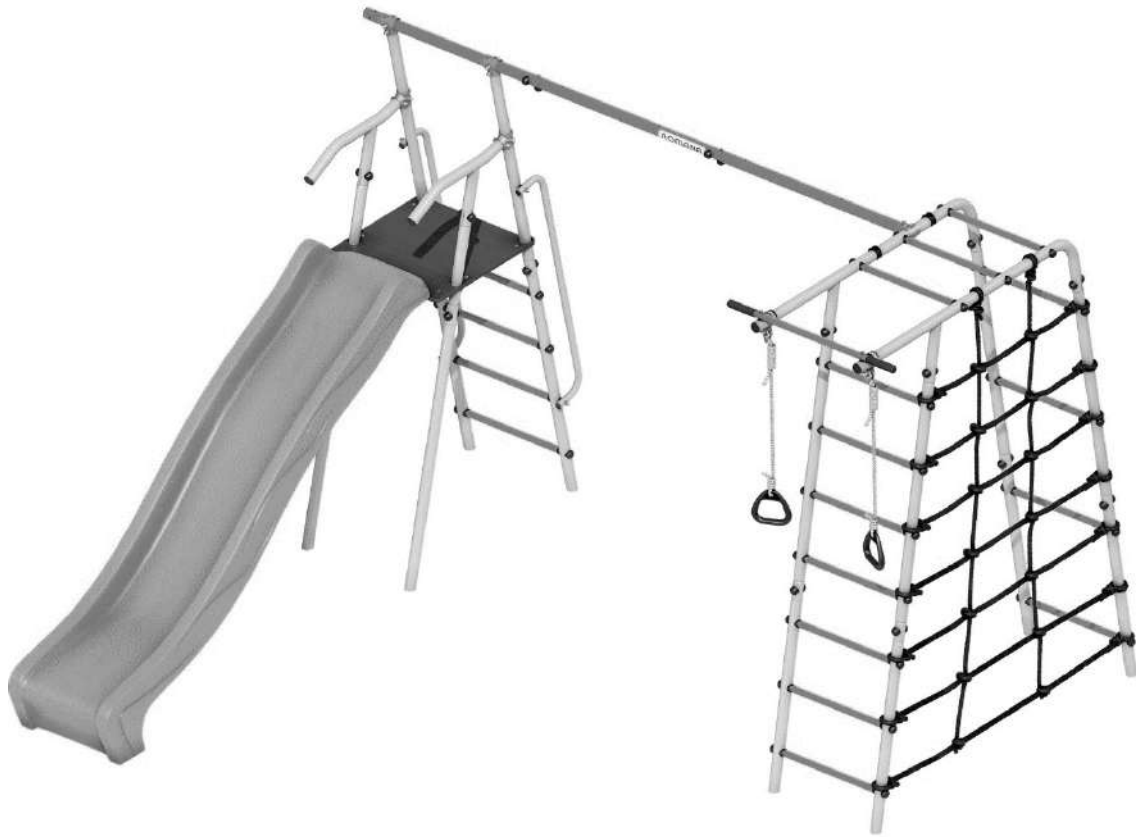


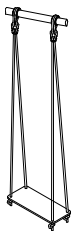
ИНСТРУКЦИЯ ПО МОНТАЖУ

103.12.07 ИМ



Варианты применяемых качелей. Качели в комплектацию не входят.

1.Д-26.00



1.Д-26.01



1.Д-26.02



1.Д-26.04



1.Д-26.08



1.Д-26.16



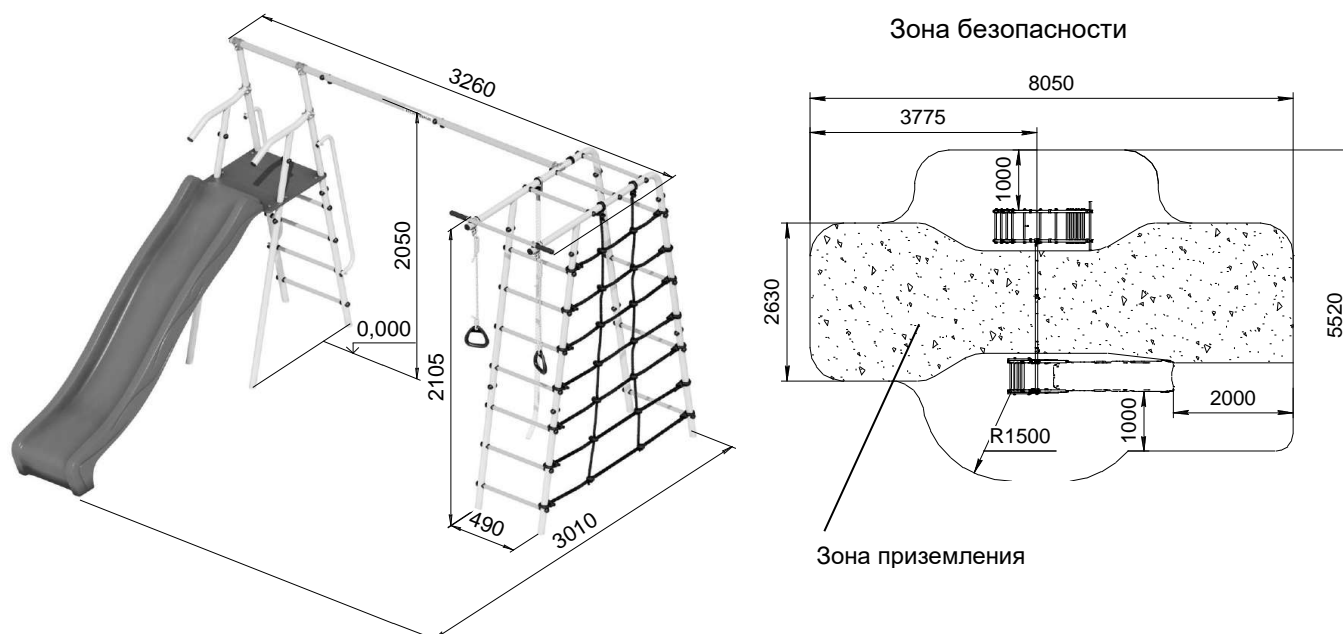
1.Д-26.17



ТЕХНИЧЕСКИЕ ХАРАКТЕРИСТИКИ

Таблица 1


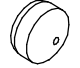

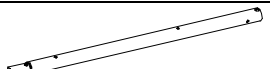
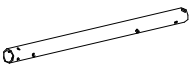

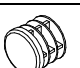
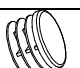



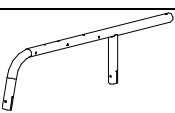







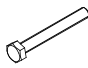
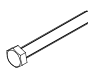
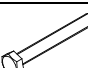

Габаритные размеры, мм	длина	3210
	ширина	3010
	высота	2105
Высота площадки от поверхности земли, мм		1200
Вес брутто кг, не более		
Допустимая нагрузка на комплекс, кг		100
Минимальная толщина ударопоглощающего покрытия (песок, древесные опилки) в зоне приземления, мм		300
Минимальный возраст ребенка, лет		3
Количество одновременно занимающихся, не более		1
Срок службы, лет (не менее)		5
Климатическое исполнение		УХЛ1

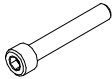
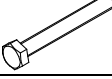

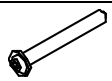

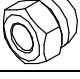

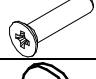




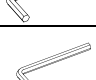
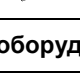
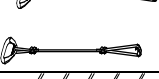
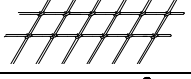



КОМПЛЕКТНОСТЬ

Таблица 2

№ поз.	Сборочные единицы и детали		Кол-во, шт.	№ п/э пак	№ упак.
	Наименование Обозначение	Рисунок			
4	Стойка нижняя Д-01.059.03		4		1
5	Стойка Д-01.003.05		2		2
5.1	Стойка Д-01.065.00		8		1
5.2	Перила 1.Д-51.01		2		1
5.3	Вставка Д-01.075.00		2		2
6	Ступень 1.ДСК-Пр.00.490.00.01		18		2
8	Поручень Д-01.074.00		2		2

9	Корпус ДСК 05-011		66	1	2
10	Заглушка ДСК 05-012		66	1	2
18	Кронштейн Д-02.001		2		1
19	Балка Д-01.067.00		2		1
19.1	Балка Д-01.013.11		1		1
20	Заглушка Д42		5	1	2
20.1	Заглушка Д25/Т		4	1	2
20.2	Заглушка 38 ВПЧ		8	1	2
21	Заглушка D16 (d9-11)		1	1	2
24	Настил Д-06.022		1		1
26	Гриф 1.Д-54.00		1		2
27	Скоба 1.Д-15.02.01		2		2
32	Полухомут 42x42 ДСК 02.057.00		10	3	2
34	Катушка – клипса ДСК 05.056		9	1	2
54	Шайба 42x25 ДСК 05.123.00		6	1	2
86	Заглушка ДСК 05.070.00		34	1	2
91	Колпачок декоративный №13		4	1	2
92	Кольцо ДСК 05.093.00		16	1	2
133	Удлинитель Д-01.006.03		8		2
Стандартные изделия					
62	Болт М8-6gx55.56.016 ГОСТ 7798-92		18	2	2
63	Болт М8x60.56.016 ГОСТ 7798-92		10	2	2
64	Болт М8-6gx65.56.016 ГОСТ 7798-92		34	2	2
65.1	Болт М8x80.58.016 ГОСТ 7798-92		2	2	2

70	Винт М8-6гх50.56.016 ГОСТ 11738-84		12	2	2
72	Болт М8-6гх100.56.016 ГОСТ 7798-92		2	2	2
74	Винт М8х25.А2 ISO 7380-2		4	2	2
74.1	Винт М8х75.А2 ISO 7380-2		2	2	2
75	Гайка М8-6Н.6.016 ГОСТ 5915-70		28	2	2
76	Гайка колпачковая М8-6Н.6.016 ГОСТ 11860-85		20	2	2
76.2	Гайка М6-6Н.6.016 ГОСТ 11860-85		2	2	2
80.2	Винт А2.М6-гх40.56.016 ГОСТ 17475-80		2	2	2
81	Шайба 8.А2 DIN 125		114	2	2
81.1	Шайба 6.А2 DIN 125		2	2	2
85	Шайба 8.А2 DIN 127		2	2	2
	Ключ S=24х13 мм		2	2	2
	Ключ шестигранный S=6 мм		1	2	2
	Ключ шестигранный S=5 мм		1	2	2
Навесное оборудование					
101	Кольца гимнастические 1.Д-27.00		1	3	2
119	Сетка лаза 1.Д-08.03		1		2
143	Горка YULVO 1200		1		3
Документация					
	Паспорт				1

Комплектация Колец гимнастических 1.Д-27.00

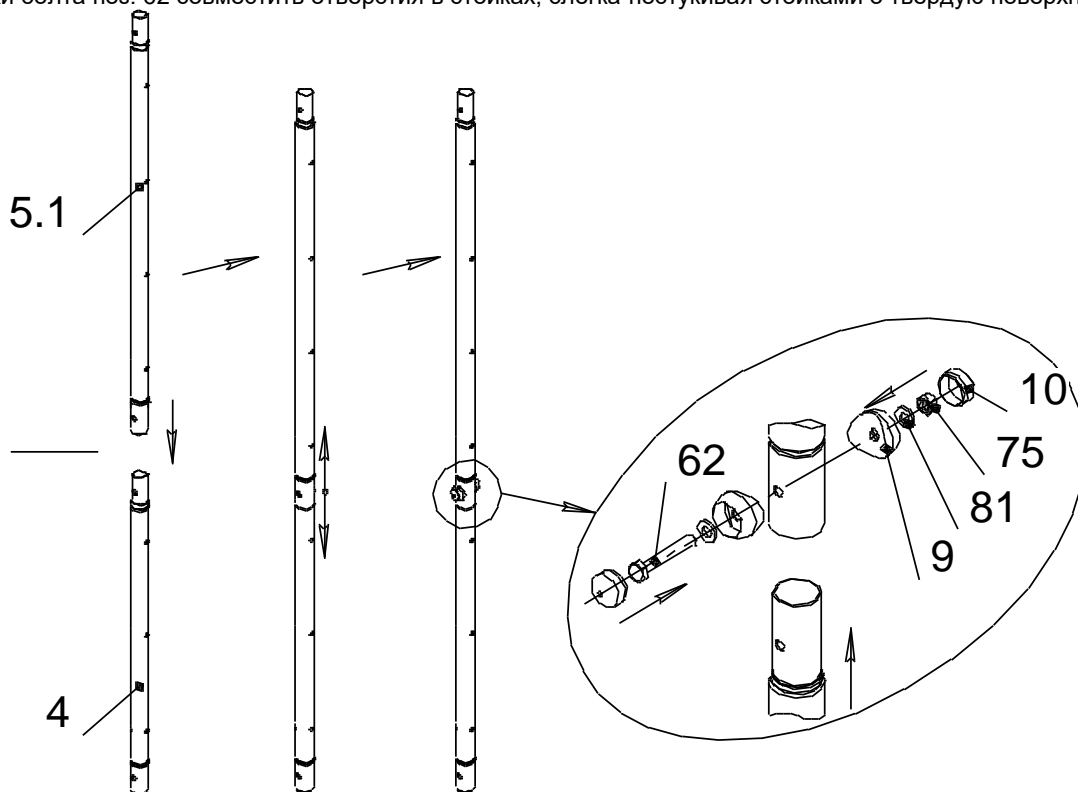
Таблица 3

№ Поз.	Наименование Обозначение	Рисунок	Кол-во, шт.	№ п/э пак	№ упак.
101.1	Кольцо ДСК 05.119.00		2	4	2
101.2	Шнур 1.Д-27.00.001		2	4	2
110	Фиксатор ДСК 02-009-01		2	4	2

Последовательность сборки и установки КОМПЛЕКСА.

1 Собрать 4 стойки.

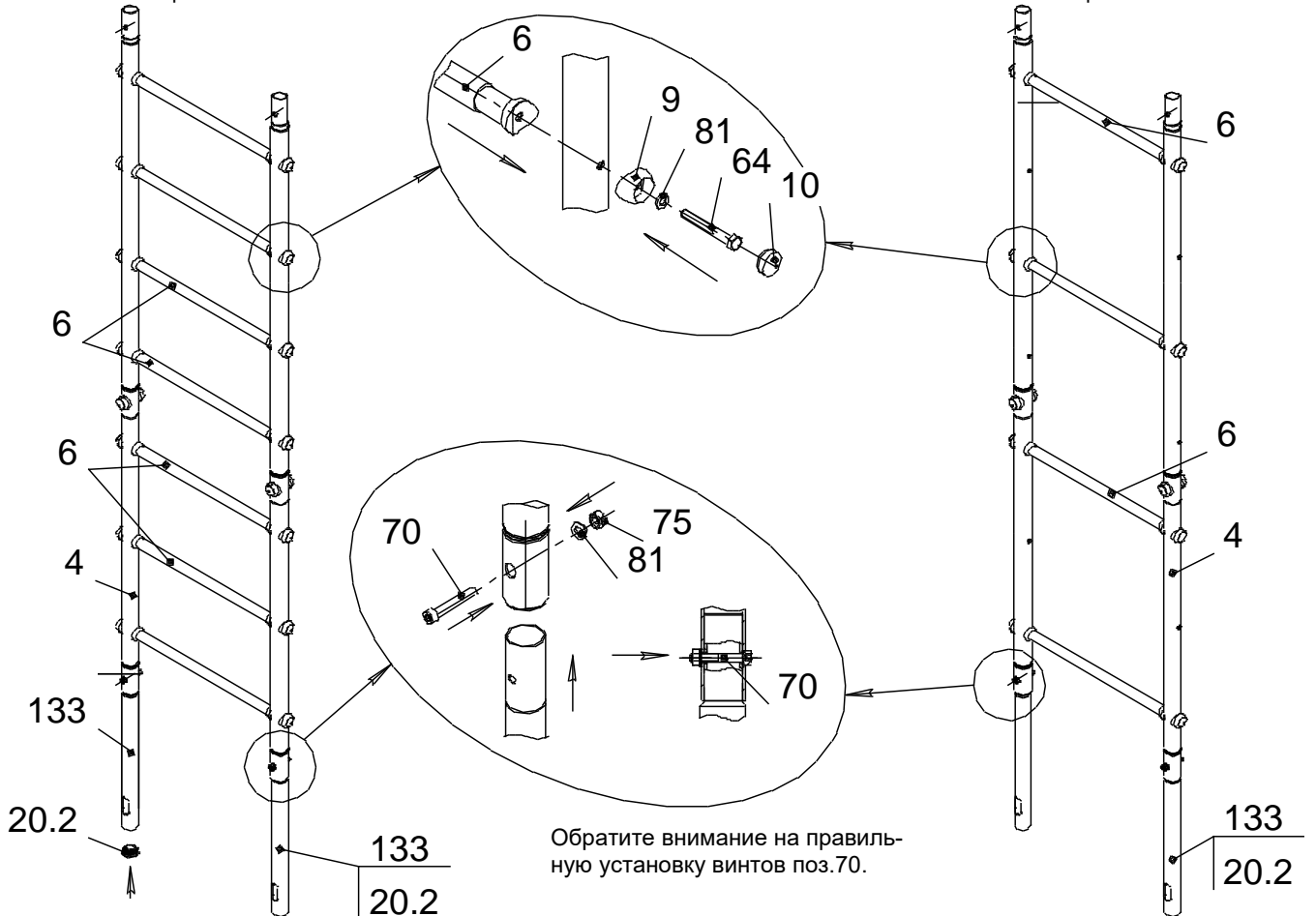
Для установки болта поз. 62 совместить отверстия в стойках, слегка постукивая стойками о твердую поверхность.



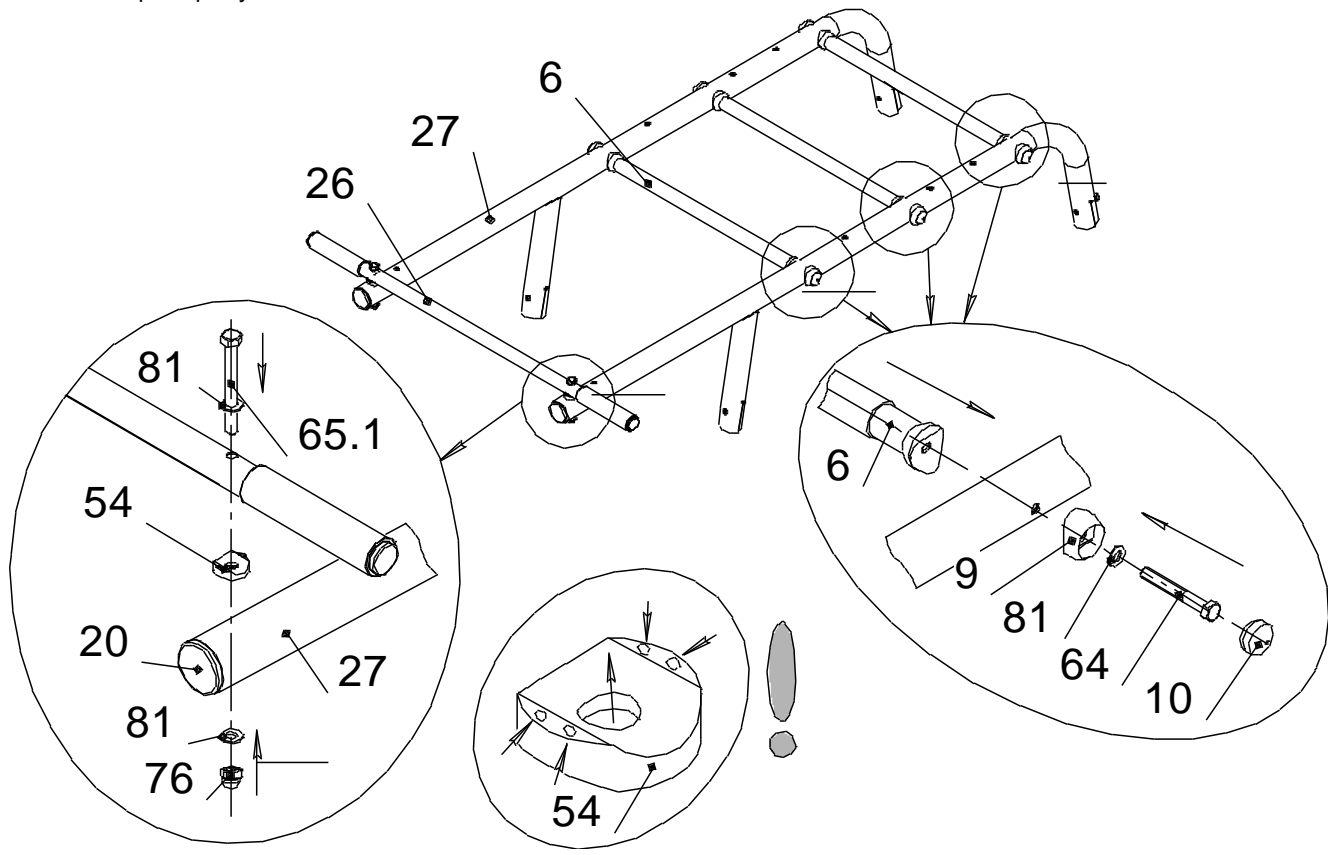
2 Собрать лестницы

Лестница I

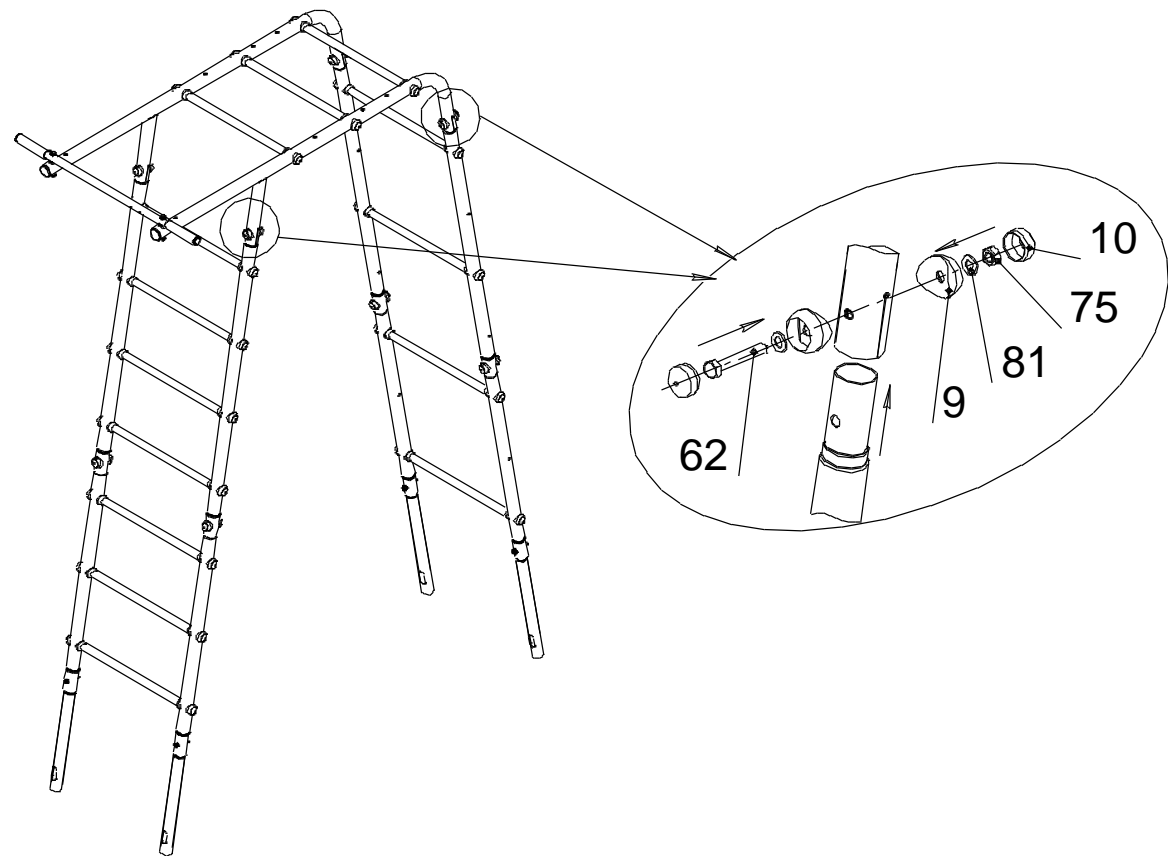
Лестница II



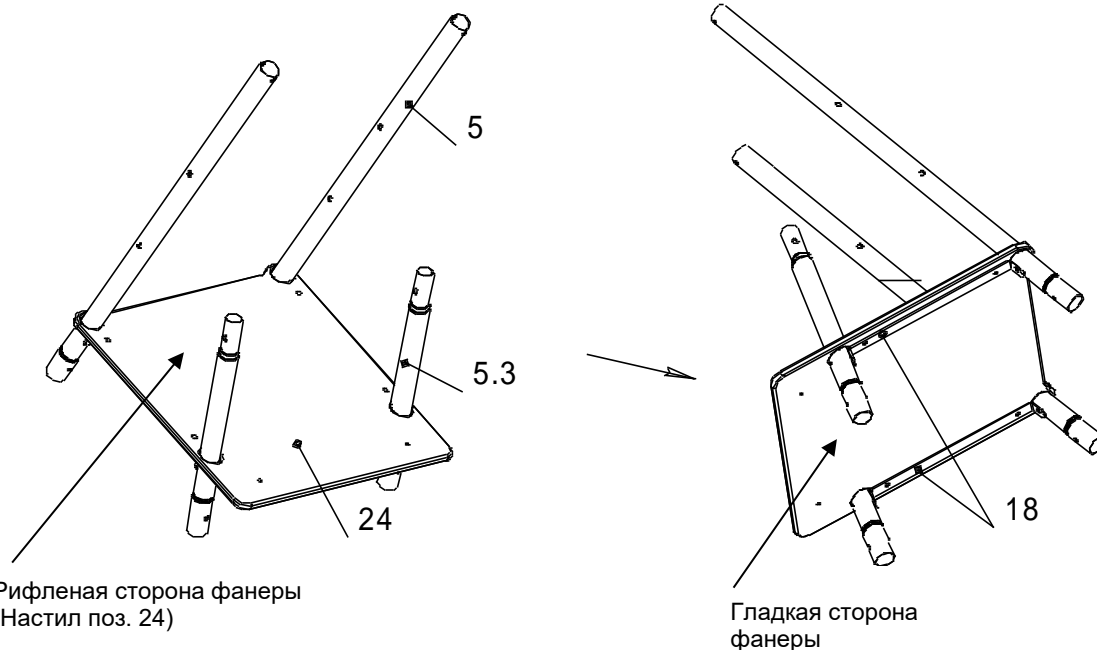
3 Собрать раму.



4 Собрать раму с лестницами.



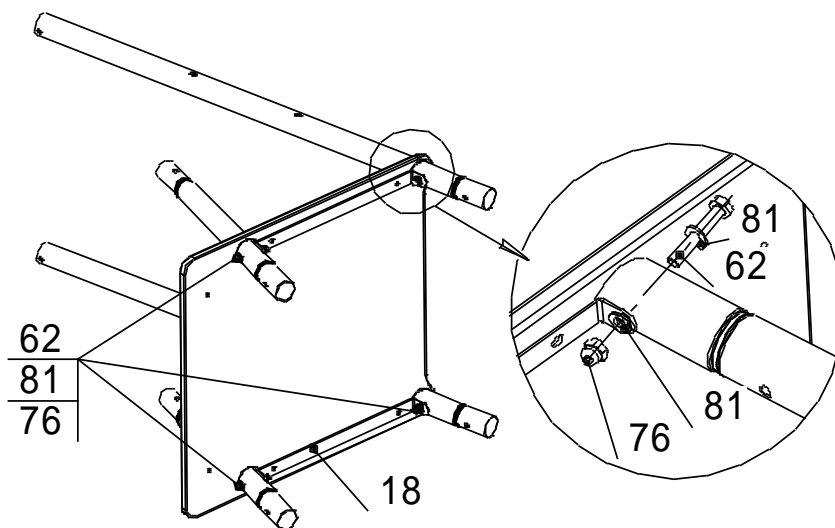
5 Собрать площадку для горки.



Рифленая сторона фанеры
(Настил поз. 24)

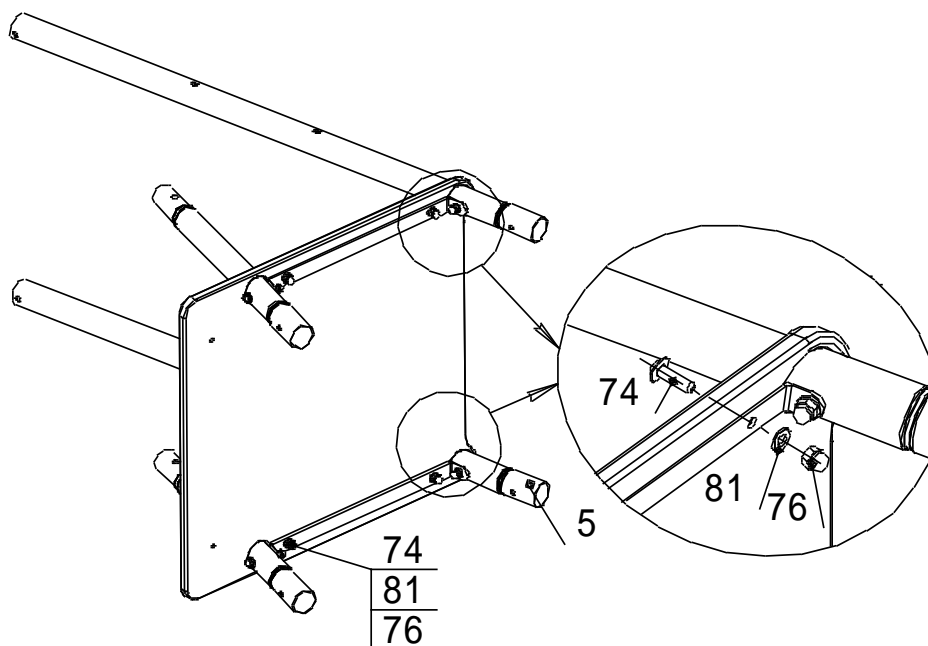
Гладкая сторона фанеры

6



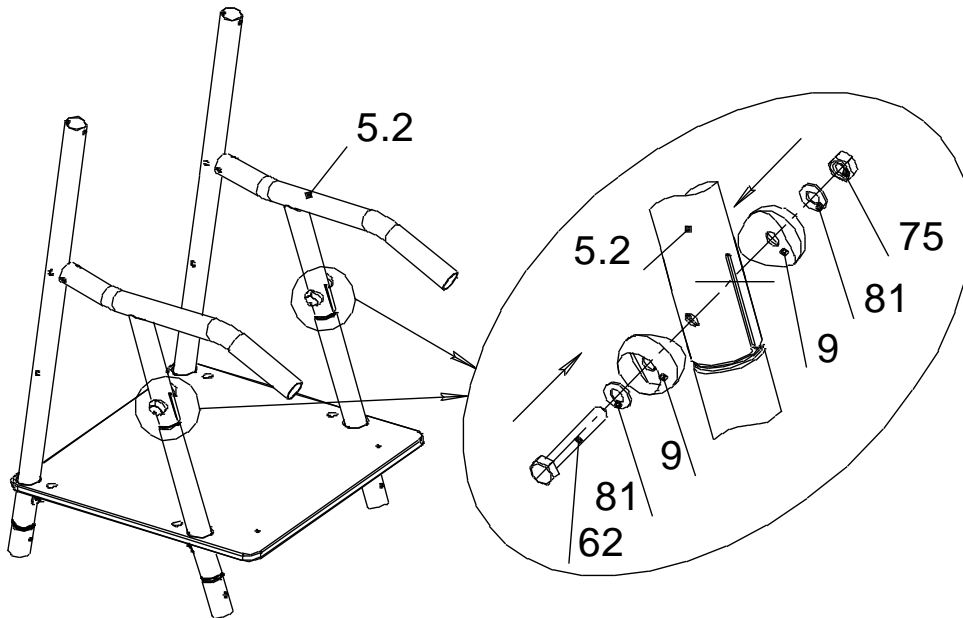
Крепеж наживить вручную!

7



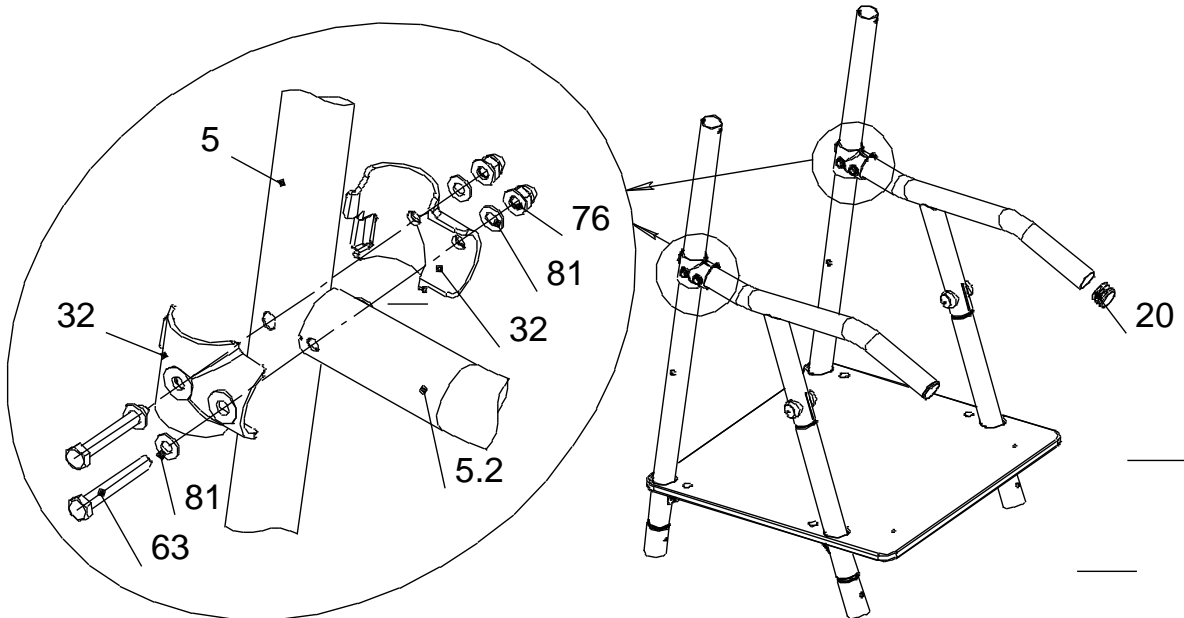
Крепеж наживить вручную, туго не затягивать!

8

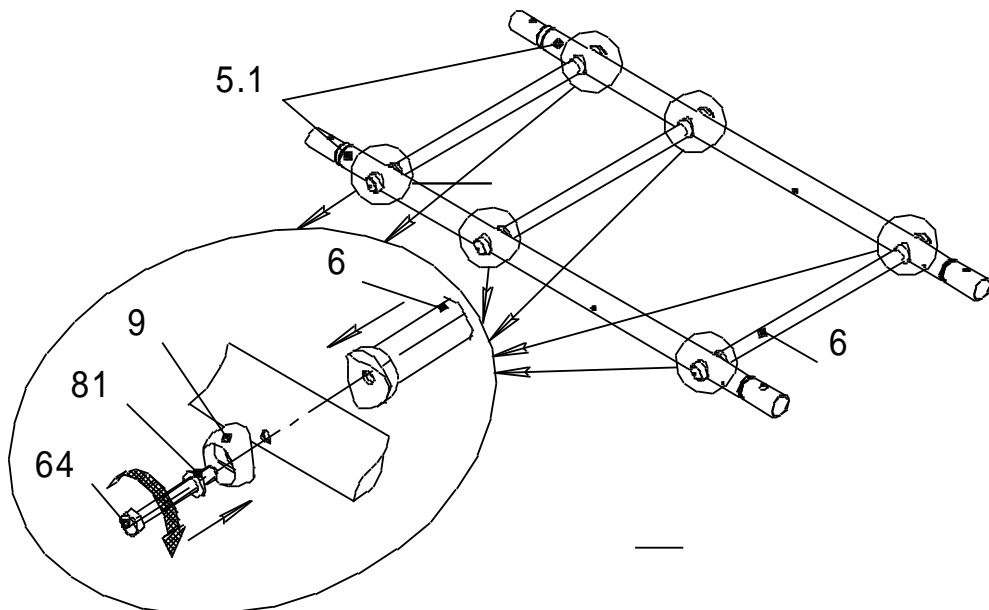


Совместить отверстия легким постукиванием по перилам поз.5.2
Крепеж наживить вручную, туго не затягивать!

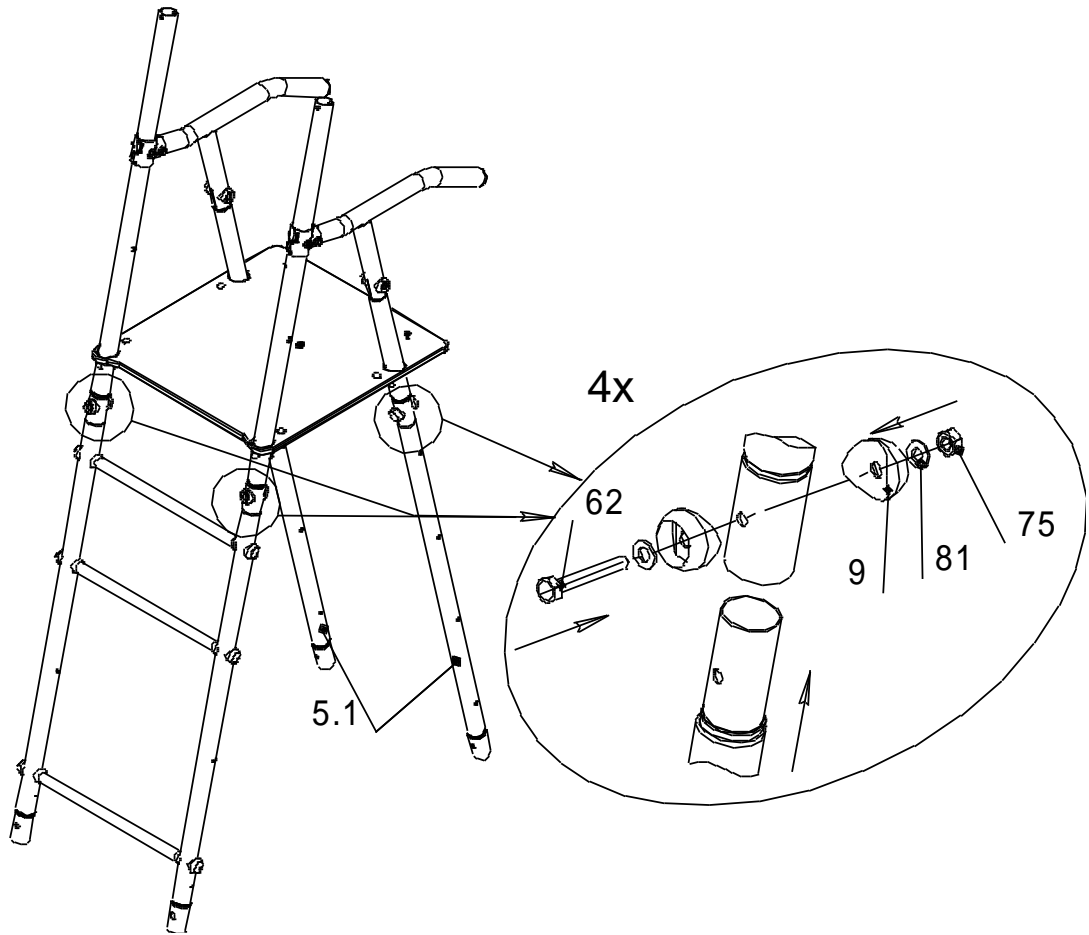
9



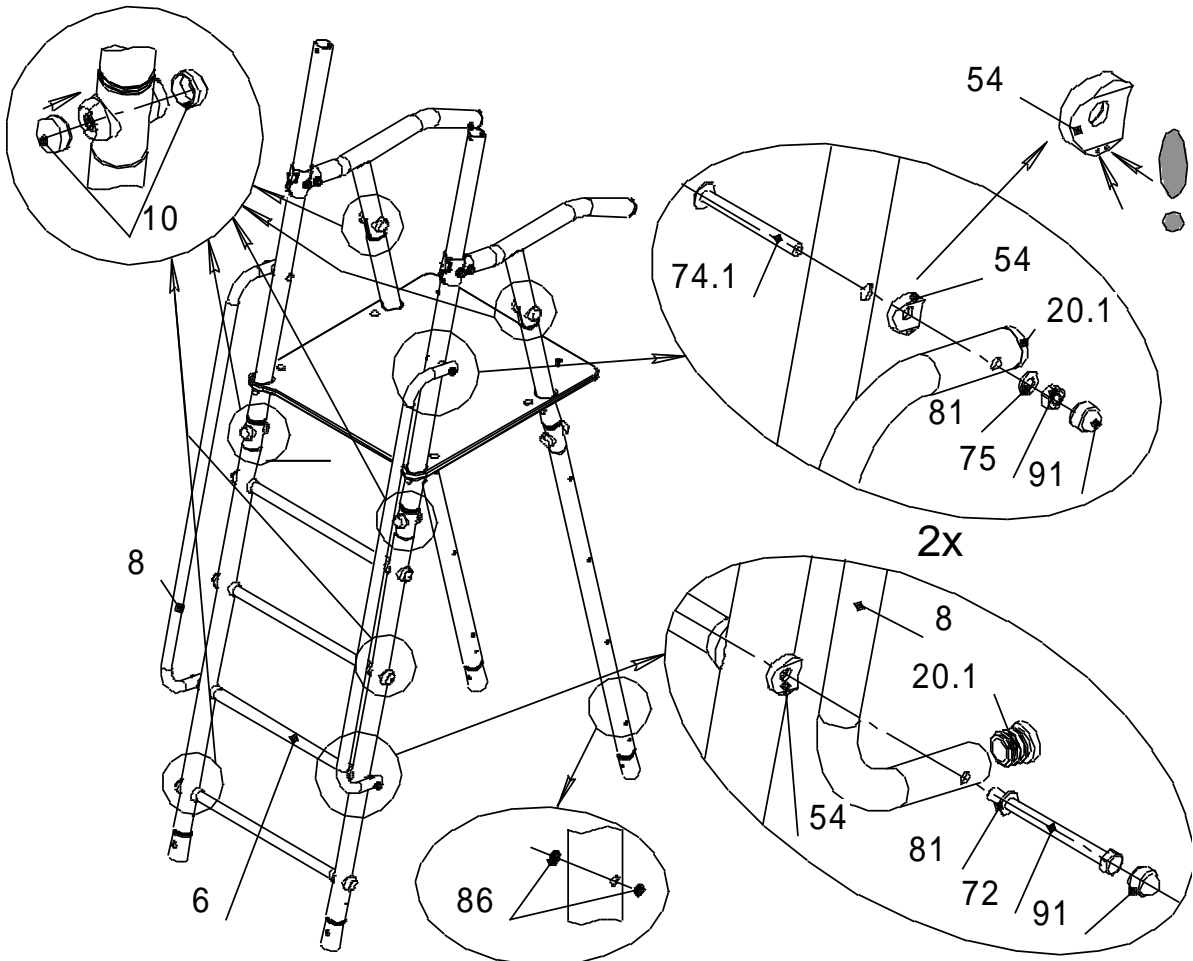
10



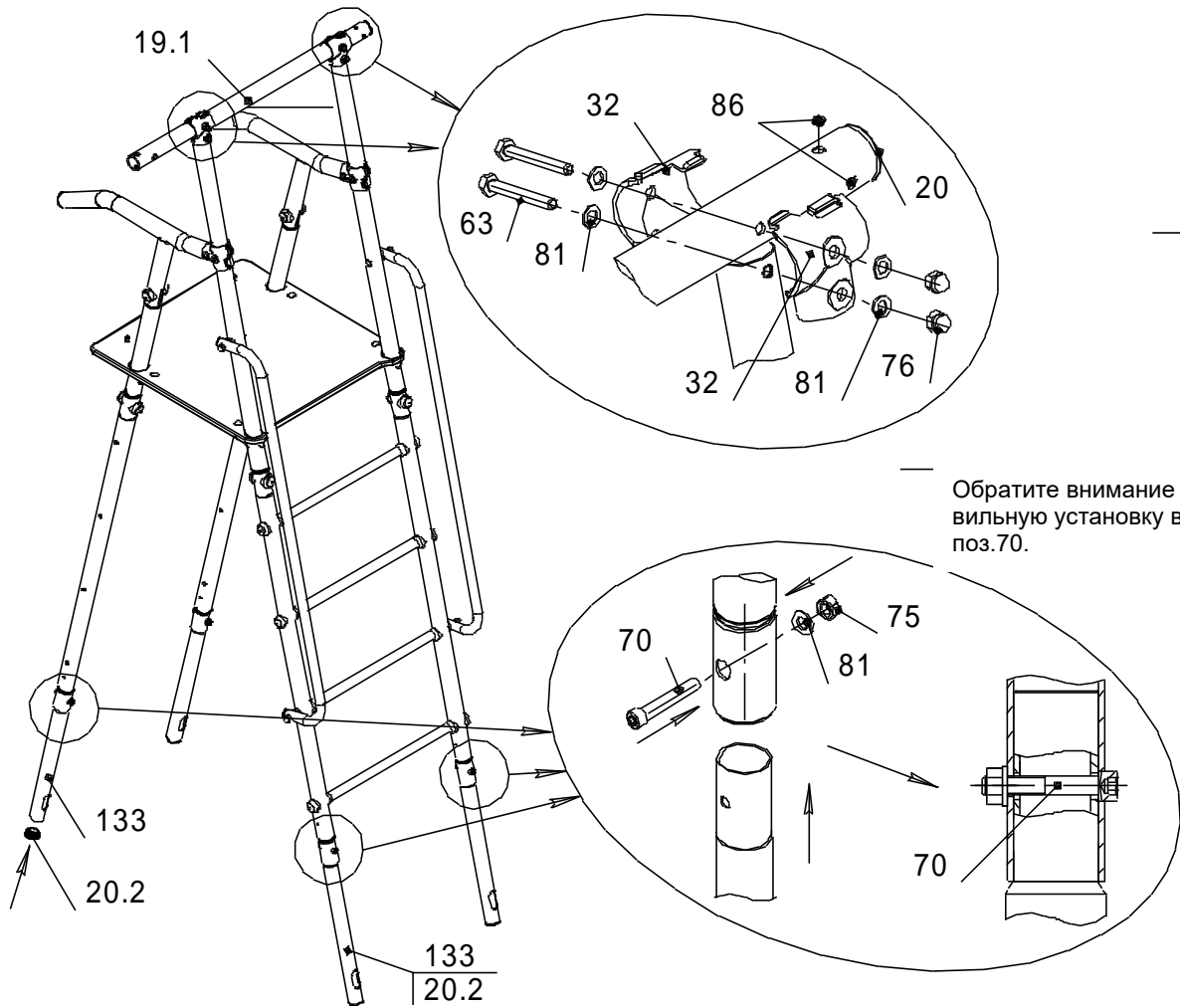
11



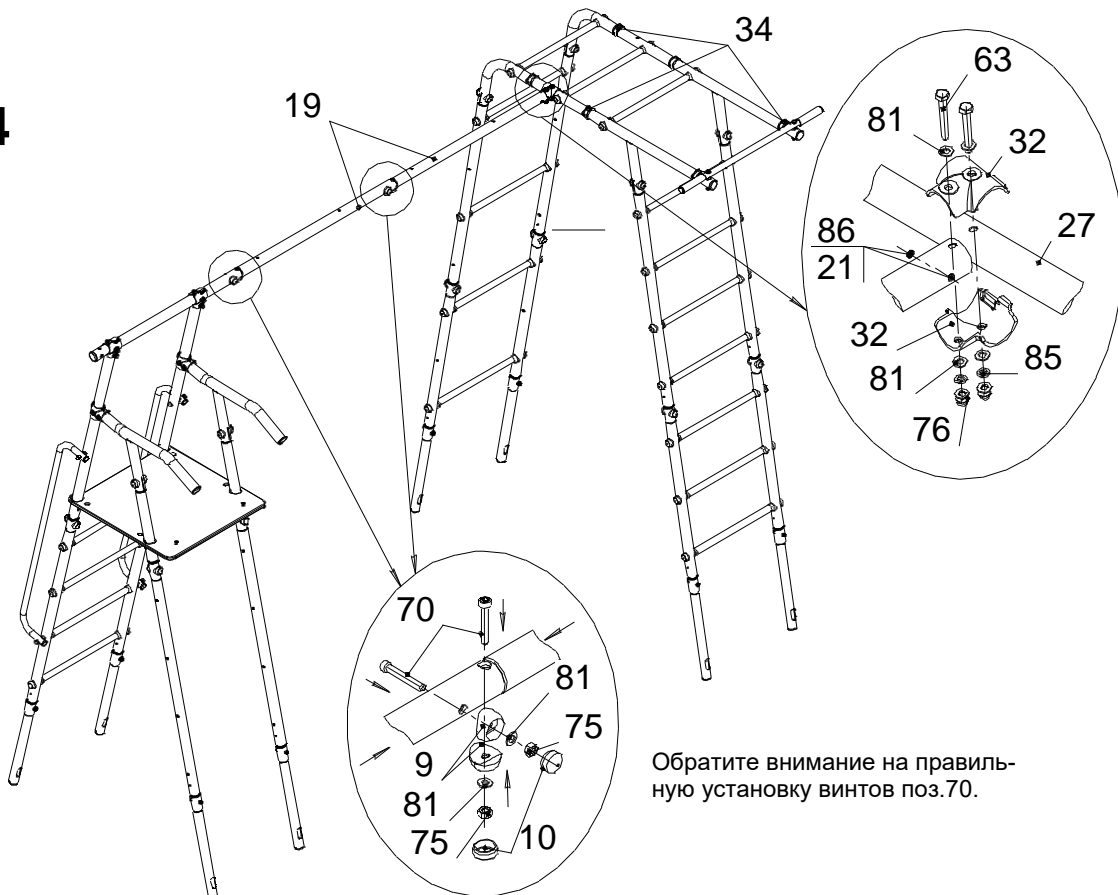
12 После установки поручней поз.8 **затянуть** весь крепеж при помощи ключа.
Установить колпачки поз.91, установить заглушки поз.10; 86.



13



14

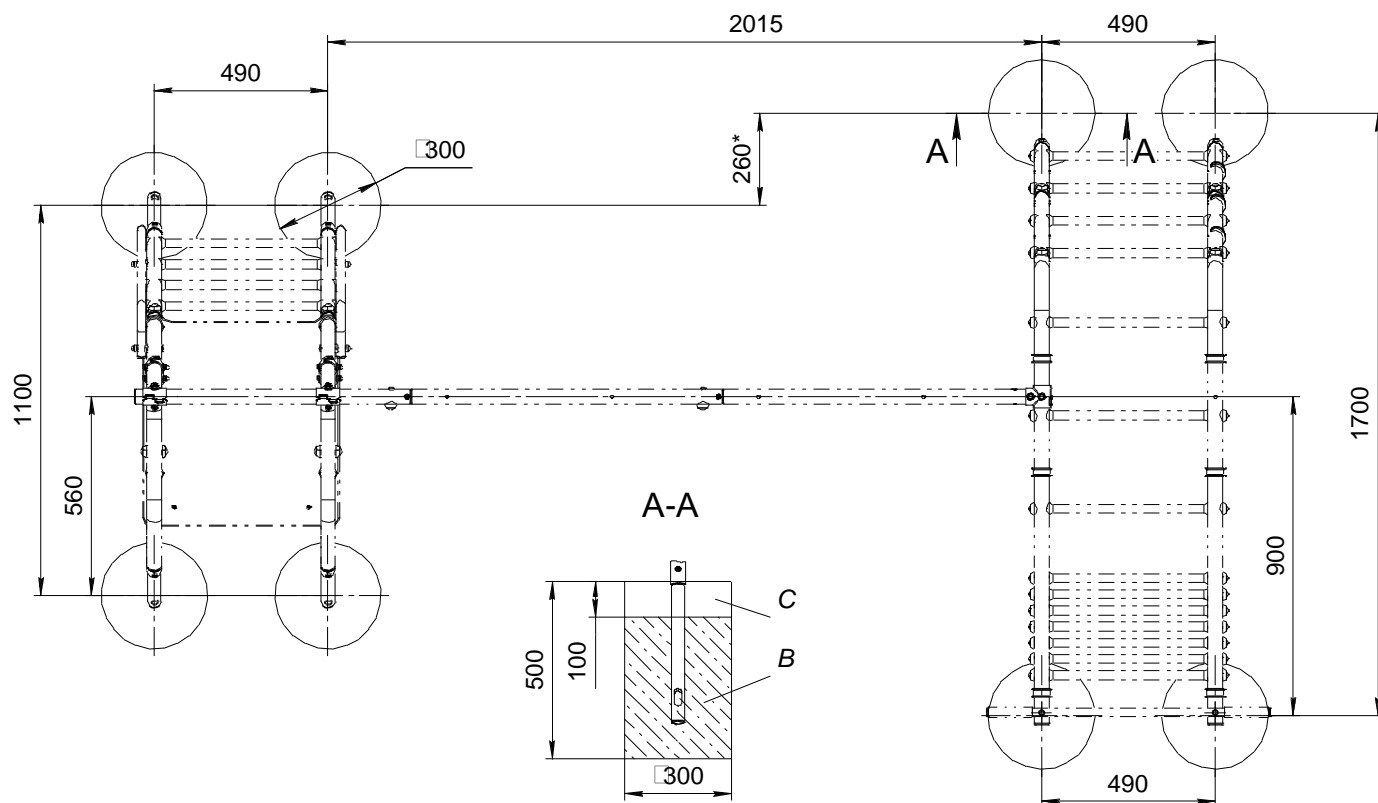


Допускается иная последовательность сборки.

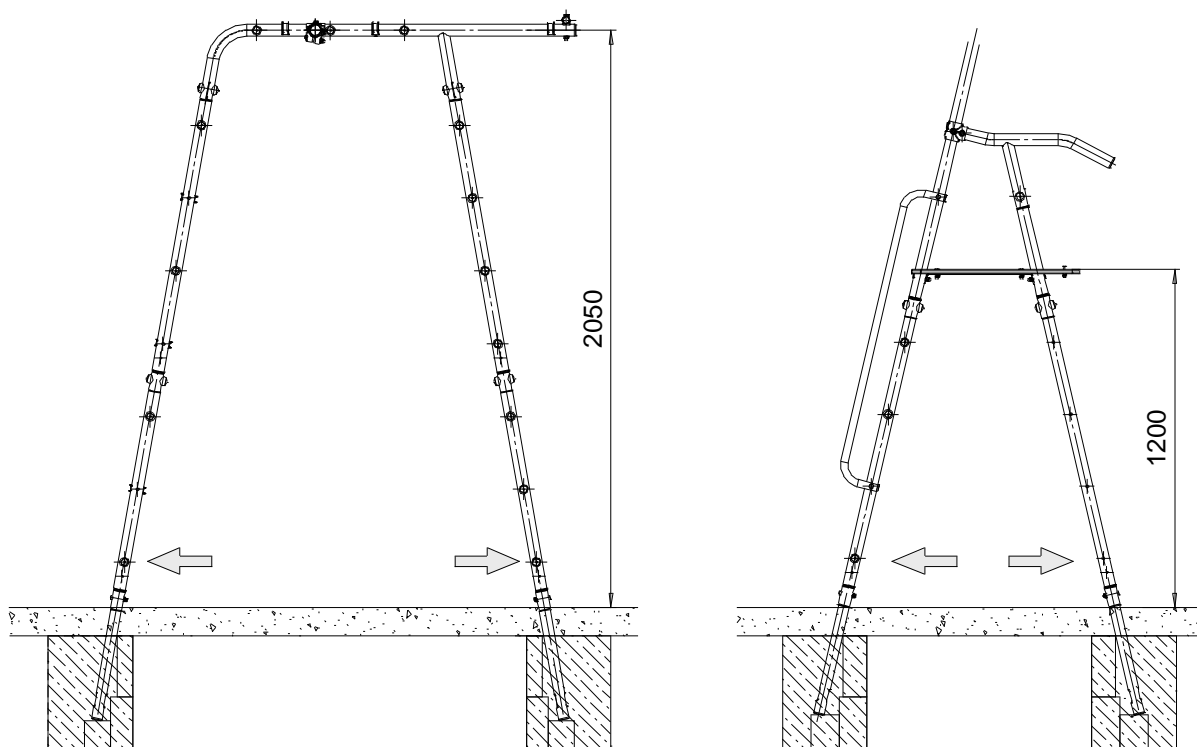
15

Выровняйте участок по горизонтали. Подготовьте фундаментные ямы после уточнения размеров по собранному изделию. Они могут отличаться от размеров на схеме.

Установить стойку лестниц в подготовленные ямы. Проверить вертикальность установки лестниц и горизонтальность площадки, используя отвес и уровень. Забетонировать (бетон B15; $V=0,23 \text{ м}^3$) согласно схеме; B – бетон, C – песок.

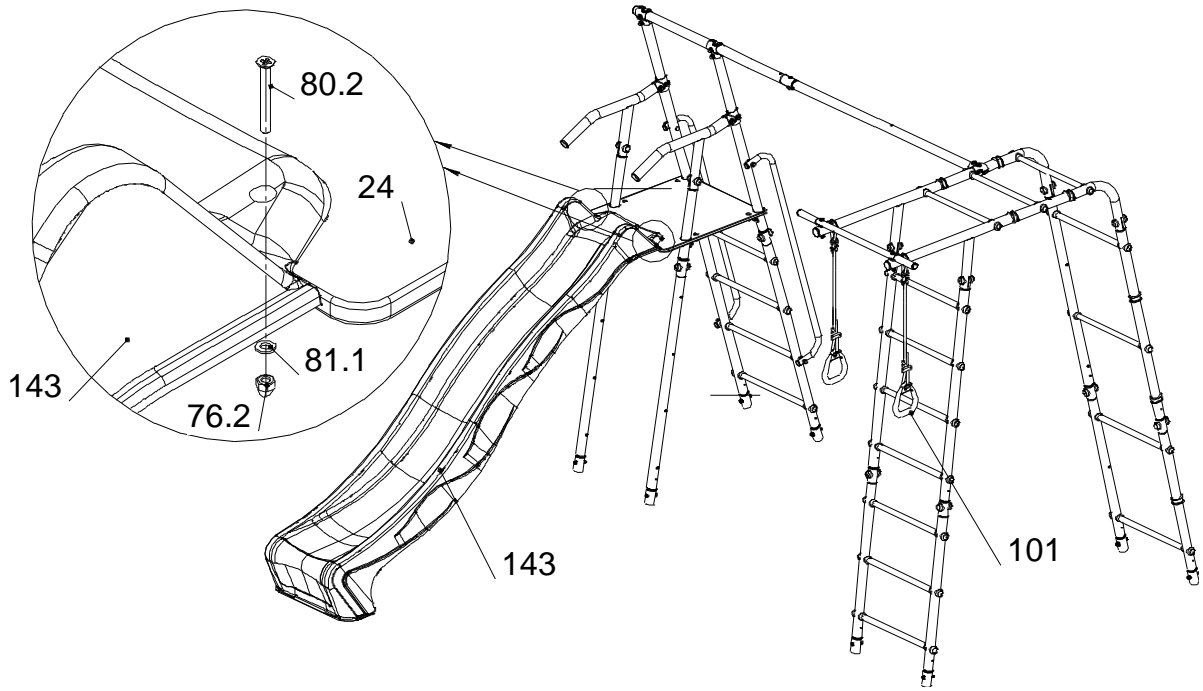


Для исключения люфтов при занятиях на комплексе рекомендуется при монтаже максимально распереть стойки лестниц, зафиксировать их в таком положении при помощи подручного материала (кирпичи, доски и т.п.), после этого забетонировать.

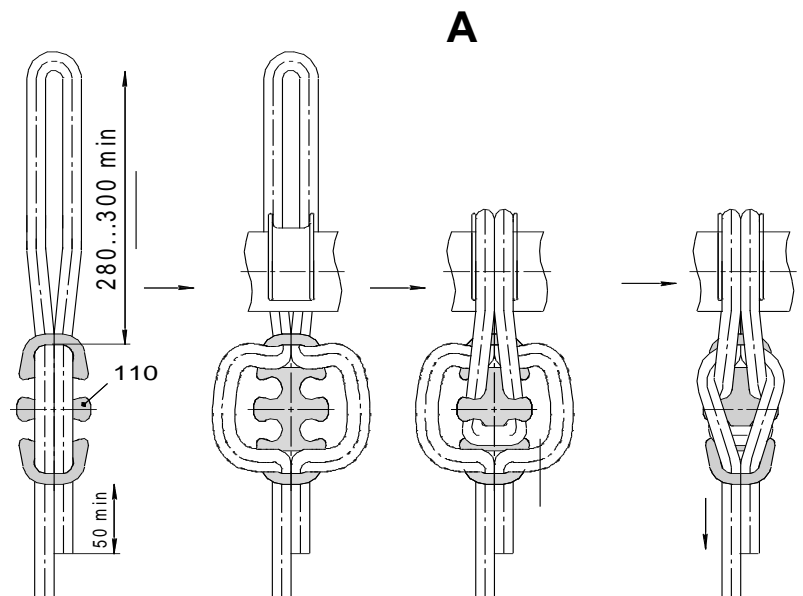
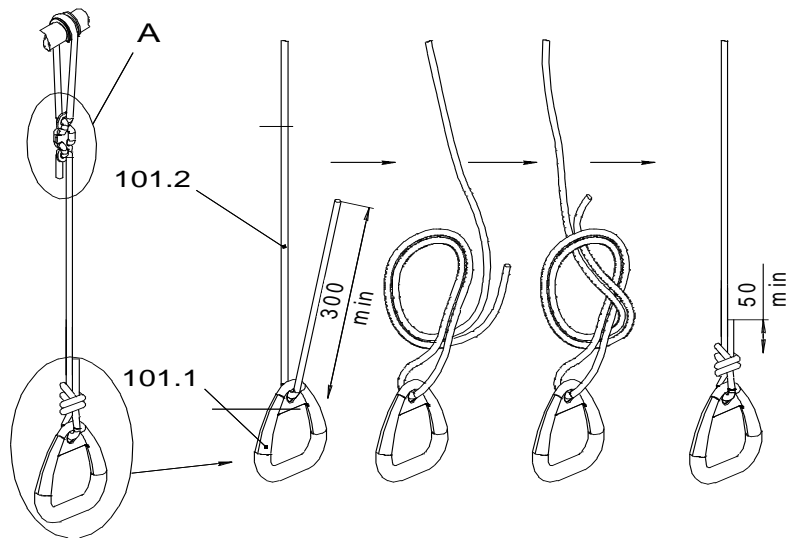


Эксплуатация комплекса допускается только после полного застывания бетона. Бетон необходимо закрыть синтетическим покрытием (резина) или дёрном.

16 После полного застывания бетона:
 - установить горку поз.143



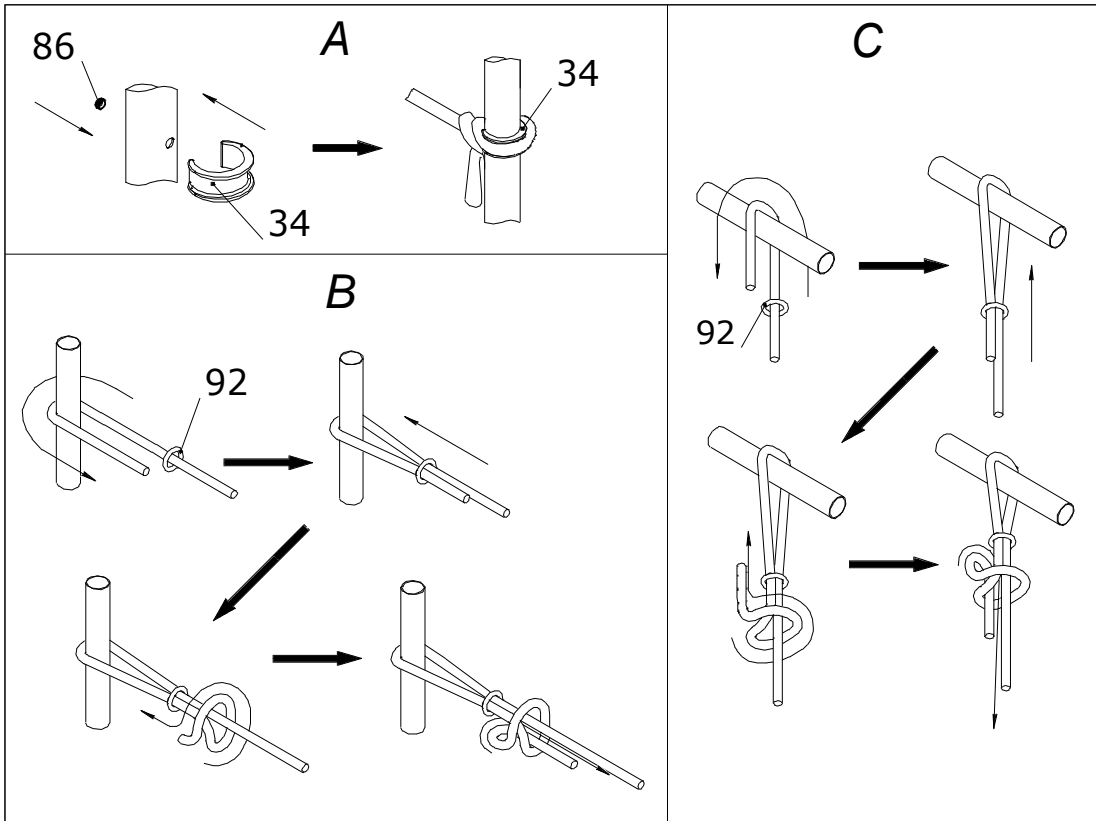
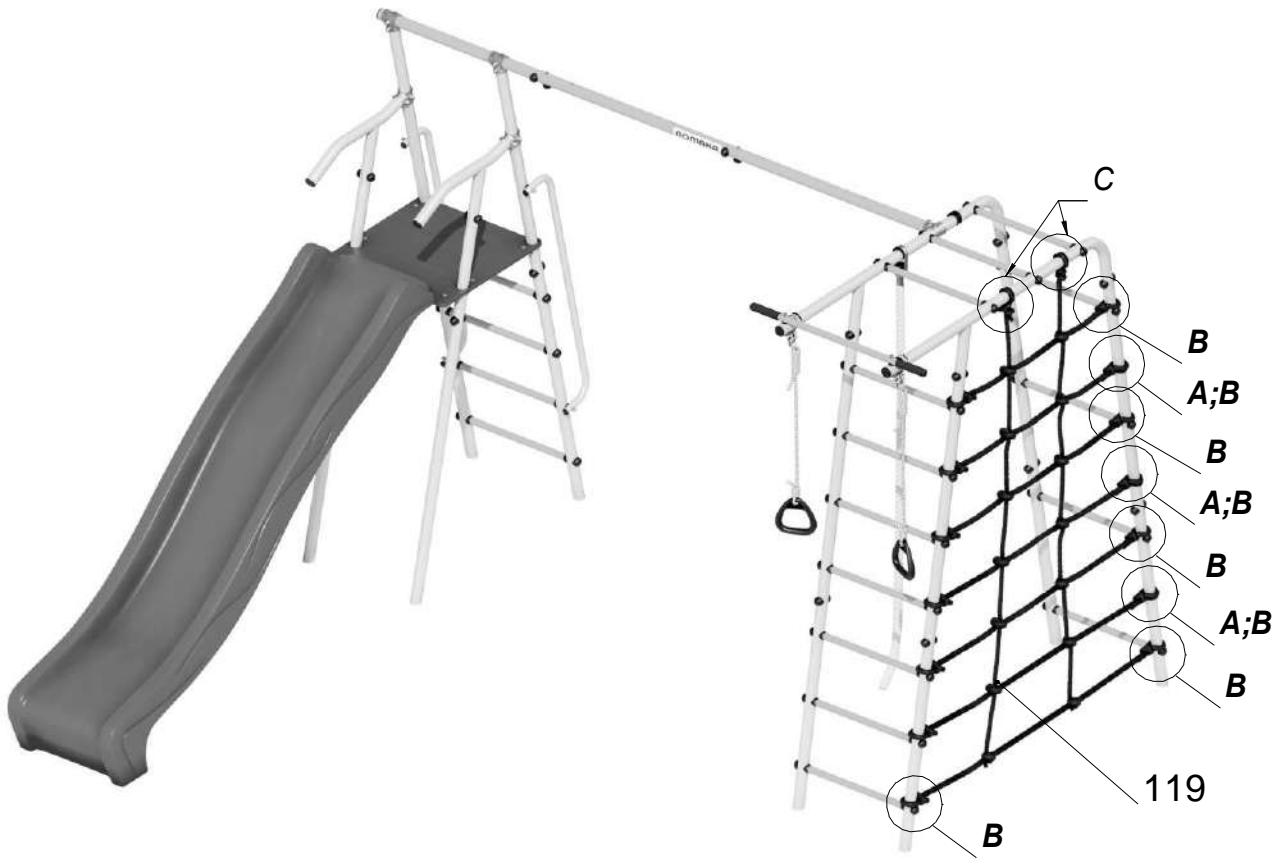
- собрать и установить Кольца гимнастические поз.101.



17

Установить сетку лаза поз.119. Заглушить оставшиеся отверстия заглушками поз.86.

- A Установить катушки-клипсы поз.34 и заглушки поз.86.
- B Закрепить горизонтальные плети сетки лаза.
- C Закрепить вертикальные плети сетки лаза.



Указания по размещению качелей

- На данный комплекс предполагается установка качелей – 2шт. Возможные варианты качелей указаны на обложке.
- **Не допускается** одновременная установка каких-либо качелей с качелями 1.Д-26.04; 1.Д-26.08; 1.Д-26.16.
- Собрать качели согласно указаниям о сборке в паспорте на это оборудование. Расстояние от земли до сиденья качелей должно быть **не менее 350 мм.**
- Максимальная допустимая нагрузка на качели – см. паспорт на качели.