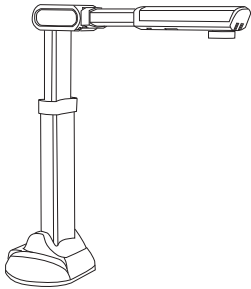


E4510

Документ камера IQVIEW

Руководство пользователя



Внимание

Перед использованием:

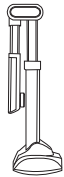
- Не оставляйте документ-камеру под прямыми солнечными лучами или рядом с нагревательными приборами. Камера может потерять первоначальный цвет и повредиться.
- Не устанавливайте документ-камеру во влажных, пыльных помещениях и на вибрирующих поверхностях.
- Переносите документ-камеру, удерживая ее за основание в обеих руках. Никогда не держите документ-камеру за штатив или за объектив.
- Используйте мягкую сухую ткань для очистки камеры. Нельзя использовать жидкости на основе растворителя.
- Если документ-камера не используется, пожалуйста, отключите ее от питания.
- Сложите штатив, если камера не будет использоваться в течение длительного времени.

Во время использования:

- Не оставляйте детей без присмотра при использовании документ-камеры.
- Рекомендуемые условия окружающей среды: температура: от 0° C - 40° C (32° F - 104° F).
- Влажность: 30% - 85% (без конденсации).
- Используйте документ-камеру на твердой прочной поверхности, например, на письменном или рабочем столе.
- Не поворачивайте или не наклоняйте объектив камеры или штатив в соответствии с ограничениями, показанными в инструкции ниже.
- Не направляйте объектив камеры прямо на солнце. Это приведет к повреждению объектива и неработоспособности документ-камеры.
- Не смотрите прямо на светодиодные лампы, во избежание повреждения глаз.
- Документ-камера не будет работать должным образом, если используется USB Hub (USB сетевой концентратор) для подключения документ-камеры и ПК.
- Будьте осторожны, избегайте падения документ-камеры.
- Пожалуйста, берегите объектив камеры от ударов о столешницу или ударов любыми другими твердыми предметами. Объектив камеры хрупкий и может быть легко поврежден.

В комплектацию входит

1. Документ камера



4. Руководство пользователя



2. Кабель USB2.0



5. Сертификат



3. Гарантийный талон



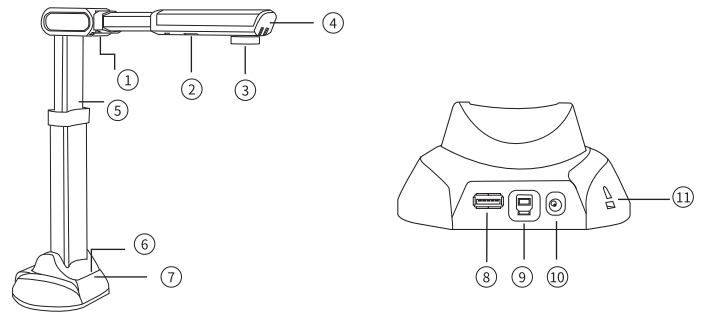
6. Подложка формата A3

Подложка формата A3

Программное обеспечение

Посетите сайт www.iqboard.net/rusw, чтобы скачать ПО IQ View Micro-lecture Making Software V3.0 RU.

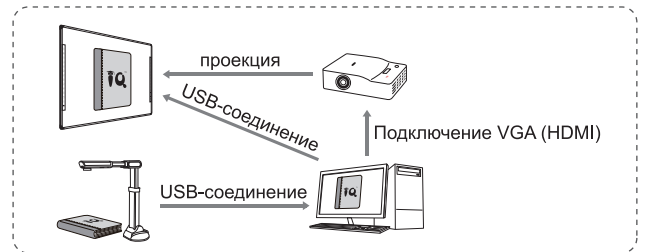
Обзор продукта



- 1 Вращающийся вал: угол поворота 90°, два состояния складывания и раскладывания;
- 2 LED подсветка: белый светодиодный заполняющий свет;
- 3 Камера: для получения видео и изображения;
- 4 Сенсорная кнопка для включения LED подсветки;
- 5 Телескопическая штанга: для управления положением рычага в соответствии с форматом съемки;
- 6 MIC: Микрофон для записи звука или общения;
- 7 Индикатор питания;
- 8 Дополнительный порт USB;
- 9 Порт USB: для подключения компьютера через данный порт;
- 10 Разъем питания: порт для подключения адаптера питания; (Важно: когда питания USB-интерфейса компьютера недостаточно, в качестве источника питания можно использовать внешний адаптер питания 12 В / 1.5 А.);
- 11 Замок от кражи.

Решения

1. документ-камеры + PC + проектор + IWB



2. документ-камеры + PC



Поиск неисправностей

Проблема	Описание	Решение
Устройство нестабильно установлено.	В процессе сканирования документа устройство часто опрокидывается и стоит неустойчиво.	1. Проверьте, ровный ли рабочий стол или ровно ли установлено основание устройства; 2. Постарайтесь разместить устройство в месте, до которого трудно дотронуться, чтобы не прикасаться к нему часто во время работы; 3. После подключения USB-кабеля оказывается определенное фиксирующее действие на устройство.
Не горит индикатор.	Когда устройство подключено к компьютеру (согласно инструкции), индикатор питания не загорается.	1. Проверьте, включен ли компьютер; 2. Проверьте подключение кабеля USB, переподключите его; 3. Проверьте USB порт компьютера, подключите устройство к другому компьютеру.

Поиск неисправностей

Проблема	Описание	Решение
Не горит подсветка LED.	При недостаточном освещении, подсветка LED не работает.	1.Проверьте подключение кабеля USB, переподключите его; 2. Нажмите на сенсорную кнопку (см. руководство пользователя); 3. Проверьте USB порт компьютера, подключите устройство к другому компьютеру.
Ошибка при запуске ПО.	При запуске ПО, появляется ошибка, после чего программа закрывается.	1.Перезапустите ПО; 2.Перезагрузите компьютер и перезапустите ПО; 3. Удалите ПО и установите его заново.
После запуска ПО, устройство не обнаруживается.	При запуске ПО, появляется сообщение, что устройство не обнаружено.	1.Проверьте подключение кабеля USB, переподключите его; 2. Перезагрузите компьютер и откройте ПО заново.
Неровные и нечеткие изображения.	Эффект съемки не идеален, а цвет изображения на дисплее неравномерный, нечеткий и темный.	1.Недостаточное освещение, выберите место для съемки с хорошим освещением; 2. Настроено низкое разрешение; 3. Правильно ли установлен режим отображения (цветность).
Появляется шум в изображении.	При сканировании документов на изображении появляются белые точки.	1.Недостаточное освещение, выберите место для съемки с хорошим освещением; 2. Замените черную подкладку для документов белой подкладкой для документов или замените ее другим белым фоном.
Искажение изображения.	При сканировании документов на изображении появляются трапециевидные, параллельные четырехугольные линии и другие неправильные формы.	1.Верхняя часть не раскрыта, и угол съёмки не достиг 90 градусов, разверните устройство полностью; 2. Документ не плоский, изогнутый или форма документа неправильная.
Не удается найти отсканированное изображение.	После сканирования документа изображение не может быть найдено или путь к хранилищу не найден.	В режиме "Видео", нажмите значок "Открыть" .
При подключении устройства с разрешением выше 5 МП или выше, после открытия ПО невозможно войти в режим быстрой передачи.	After the software is opened, no image is displayed and the high-speed mode cannot be entered.	1.Убедитесь, что соответствующий драйвер установлен; 2.Проверьте подключение кабеля USB, переподключите его; 3. Закройте ПО и откройте заново.
Микрофон не работает.	После подключения устройства, при подключении микрофона, отсутствует звук.	Чтобы убедиться, что устройство выбрано правильно, нажмите меню "Пуск" → "Параметры" → "Панель управления" → "Звук" → "Запись", настройте микрофон " (USB Audio Device)" по умолчанию, и убедитесь, что устройство включено;

Спецификация

Модель устройства	E4510
Тип камеры	CMOS
Разрешение	3648x2736
Типы носителей	книги, документы, журналы, картинки, трехмерный объекты и т.д.
Макс. формат	A3
Скорость сканирования	1 сек.
Частота кадров	10 мегапикселей: 6 к/с, VGA: 30 к/с.
Формат изображения	JPG, TIF, BMP, PNG и т.д.
Видео формат	AVI, WMV
Автофокусировка	Да
Цветность изображения	24 бит
Управление изображением	Яркость, экспозиция, резкость, цветность, усиление
Источник света	Естественное освещение, LED подсветка
Драйвер	Нет
MIC	Да
Кол-во дополнительных портов USB	1
Порты	USB2.0
Питание	USB 5V/Адаптер