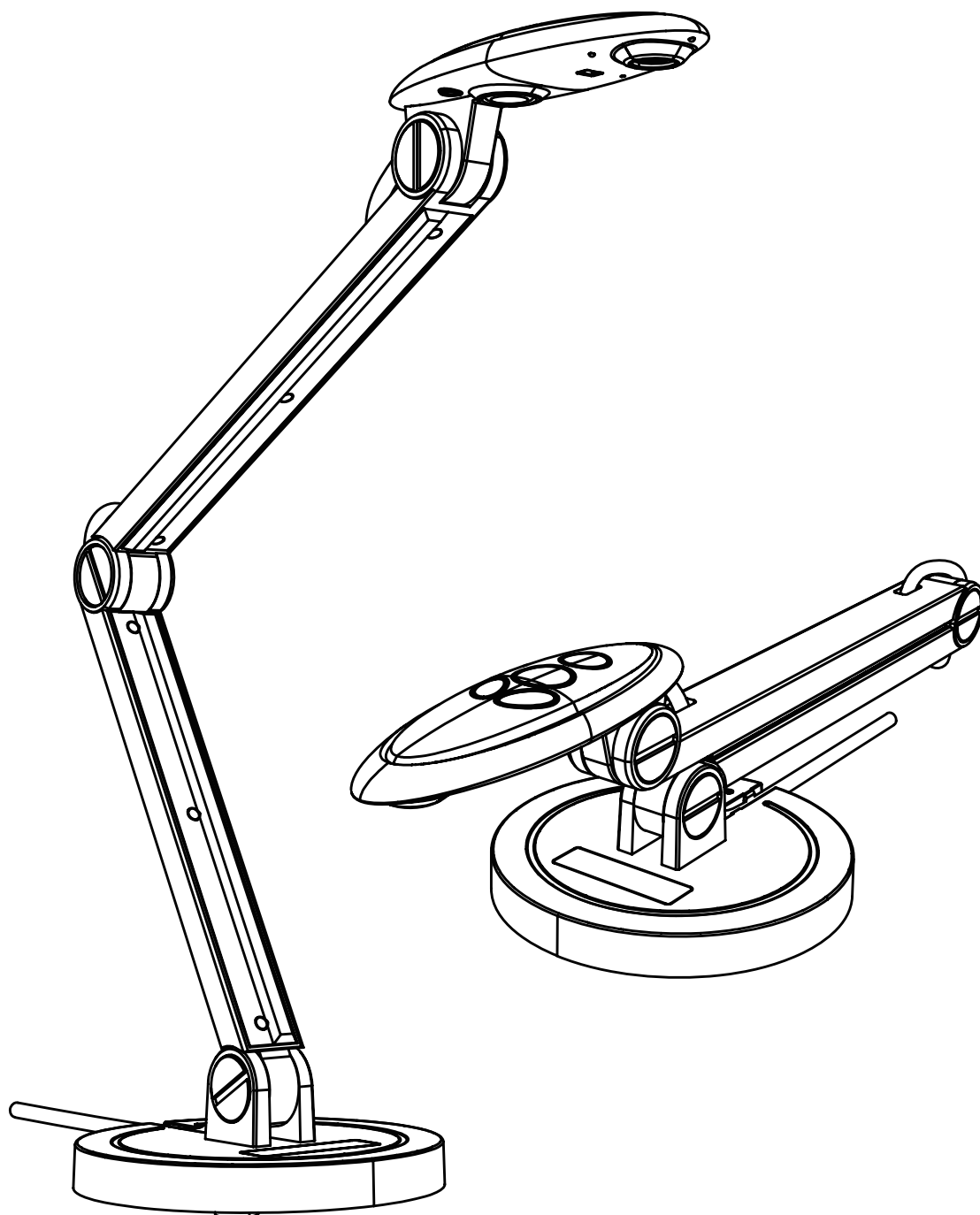


ДОКУМЕНТ-КАМЕРА DOKO DS08MU

РУКОВОДСТВО ПОЛЬЗОВАТЕЛЯ



• Приветствие

Благодарим Вас за приобретение данного устройства. Пожалуйста, внимательно ознакомьтесь с настоящей инструкцией до начала использования устройства.

• Соответствие требованиям FCC (Класс А):

Данное устройство соответствует требованиям части 15 правил FCC. Работа устройства удовлетворяет 2 условиям: (1) оно не создает вредных помех, (2) устойчиво к внешним помехам, включая вызывающие сбои.



• Уведомление Федеральной комиссии связи (FCC):

Устройство протестировано и признано соответствующим ограничениям для цифровых устройств класса А согласно части 15 правил FCC. Эти ограничения разработаны для обеспечения разумной защиты от вредных помех при коммерческом использовании. Устройство генерирует, использует и может излучать радиочастотную энергию, и если используется не в соответствии с инструкциями, то может создавать помехи для радиосвязи. Эксплуатация данного устройства в жилой зоне может приводить к помехам, в этом случае пользователь должен самостоятельно устранять помехи.

• Соответствие европейским требованиям безопасности (Класс А):

Данное устройство соответствует классу А. Эксплуатация в жилой зоне может приводить к помехам, в этом случае пользователь должен самостоятельно устранять помехи.

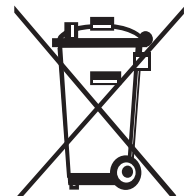


• Соответствие требованиям Таможенного союза

Данное устройство соответствует требованиям Технических регламентов Таможенного союза ТР ТС 004/2011 "О безопасности низковольтного оборудования" и ТР ТС 020/2011 "Электромагнитная совместимость технических средств".

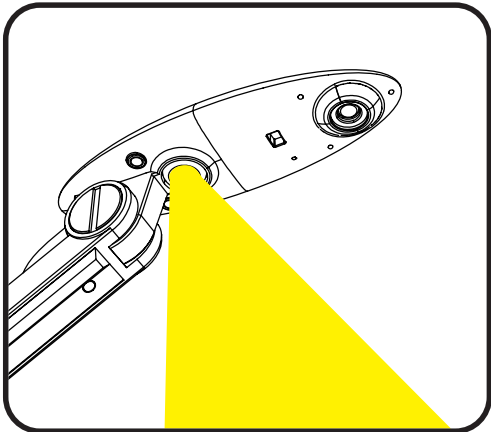


Символ с перечеркнутым контейнером означает, что данное устройство нельзя выбрасывать в обычный мусорный контейнер. Вы должны его доставить в специальную зону для переработки использованного электрического оборудования.

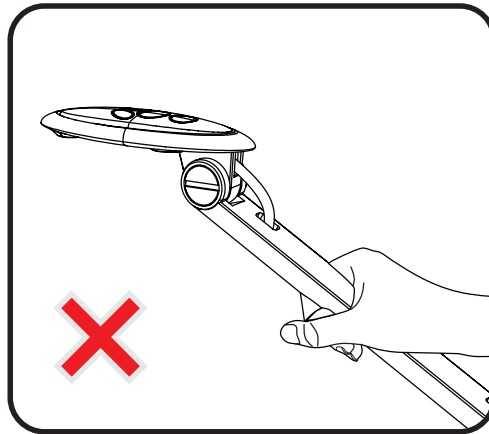
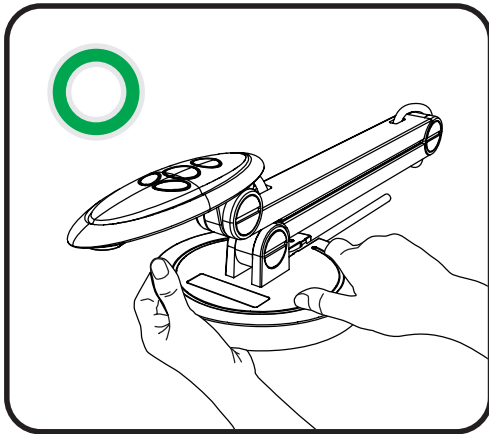


Предупреждение

1. Во избежание повреждений сетчатки глаза не смотрите прямо на лампу подсветки.



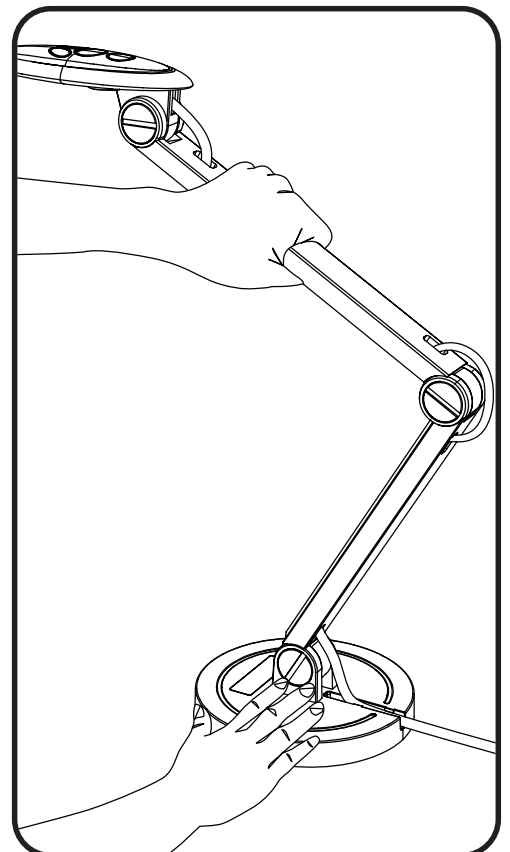
2. Переносите камеру держа её двумя руками за её основание. Никогда не держите устройство за штатив или камерную головку.



3. Будьте осторожны - камера может быть повреждена при ударе о жесткую поверхность.

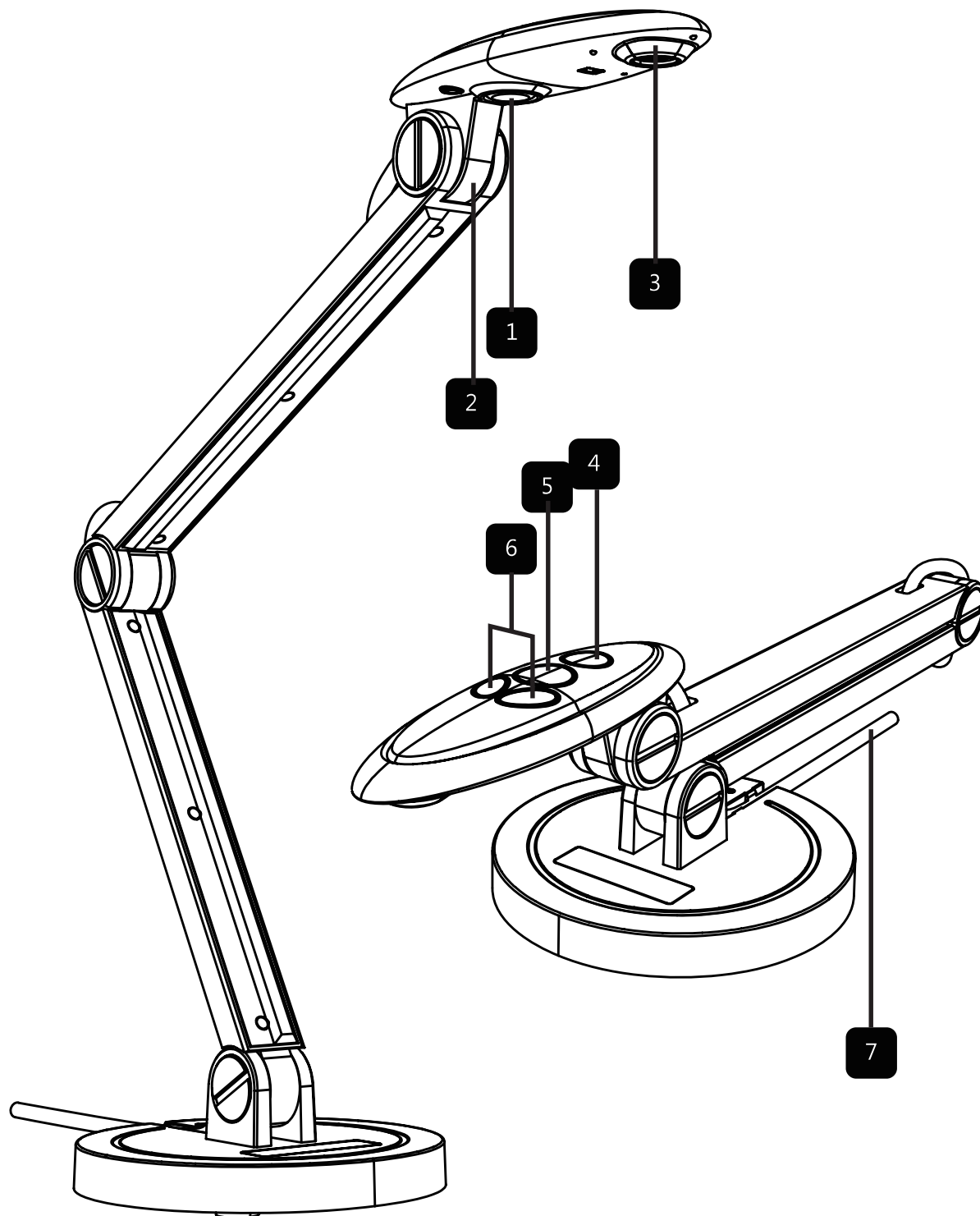
4. Никогда не пытайтесь поворачивать штатив в обратном направлении.

5. Складывая или раздвигая штатив, а также поворачивая камерную головку, придерживайте камеру за основание.



Подготовка документ камеры к работе

● Конструкция камеры



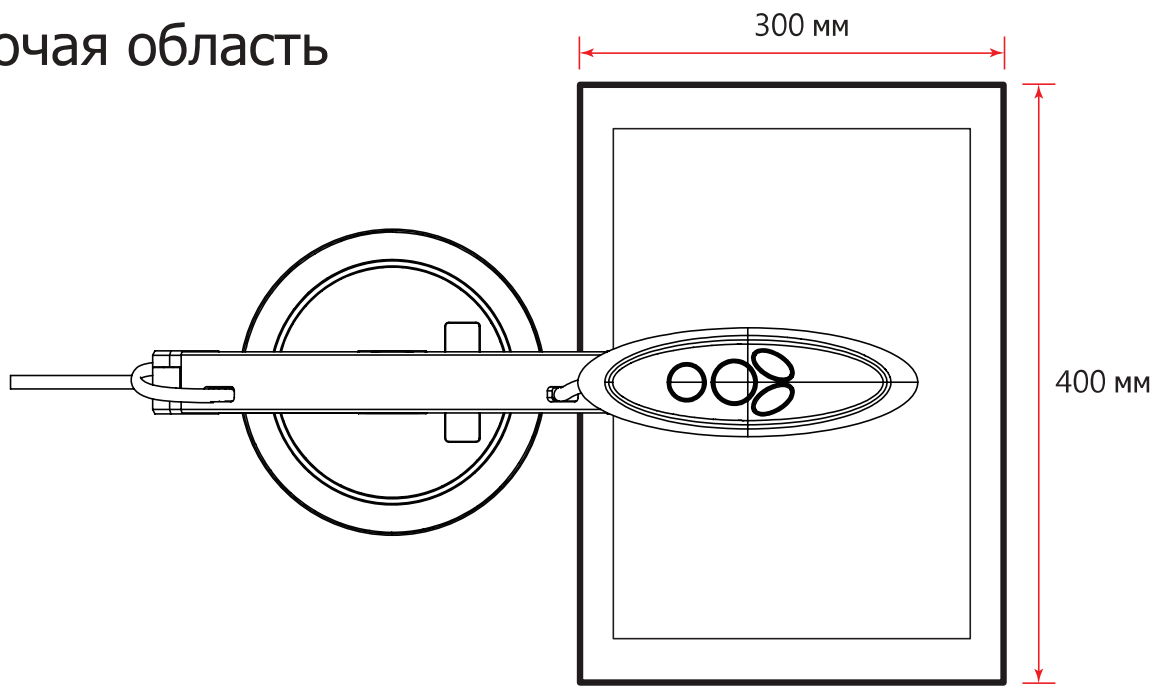
- 1 Лампа подсветки
- 2 Микрофон
- 3 Объектив камеры
- 4 Кнопка лампы

- 5 Кнопка фокусировки
- 6 Кнопка настройки яркости
- 7 USB кабель

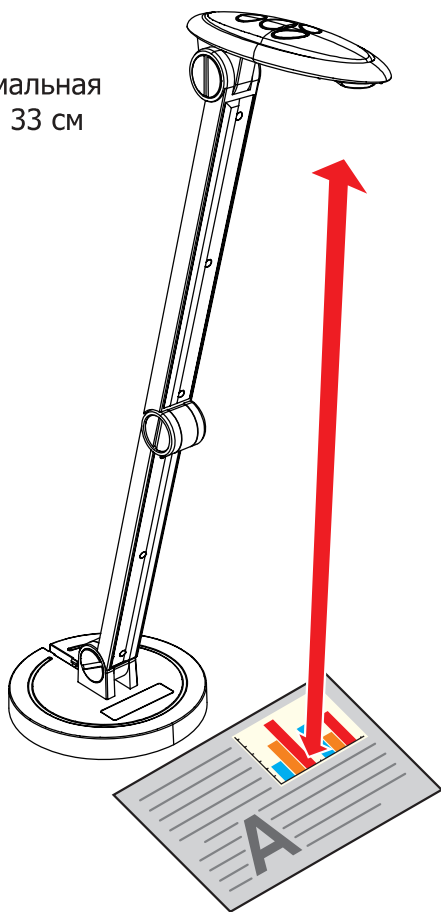
Установки

Данный раздел поможет настроить камеру под вашу задачу.

● Рабочая область



Максимальная
высота 33 см

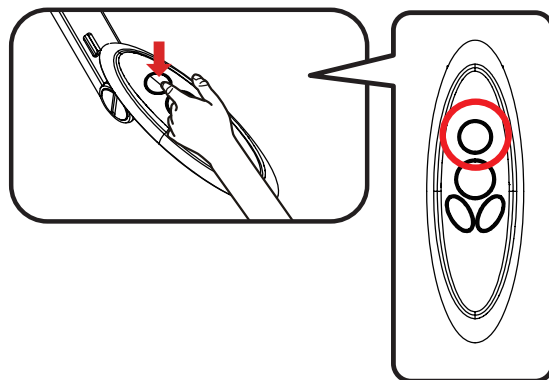


Минимальная высота 10 см



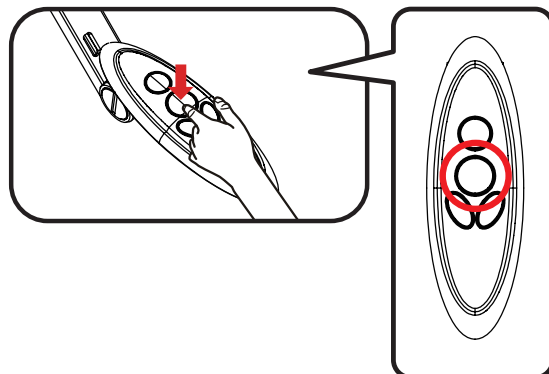
● Лампа подсветки

В затемненном помещении включите лампу подсветки нажав кнопку на камерной головке.



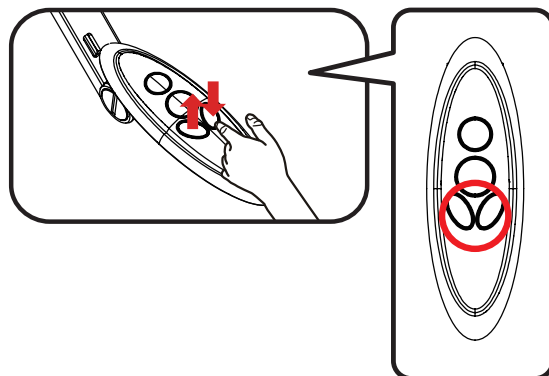
● Настройка фокуса

Для наведения на резкость нажмите кнопку автофокусировки.



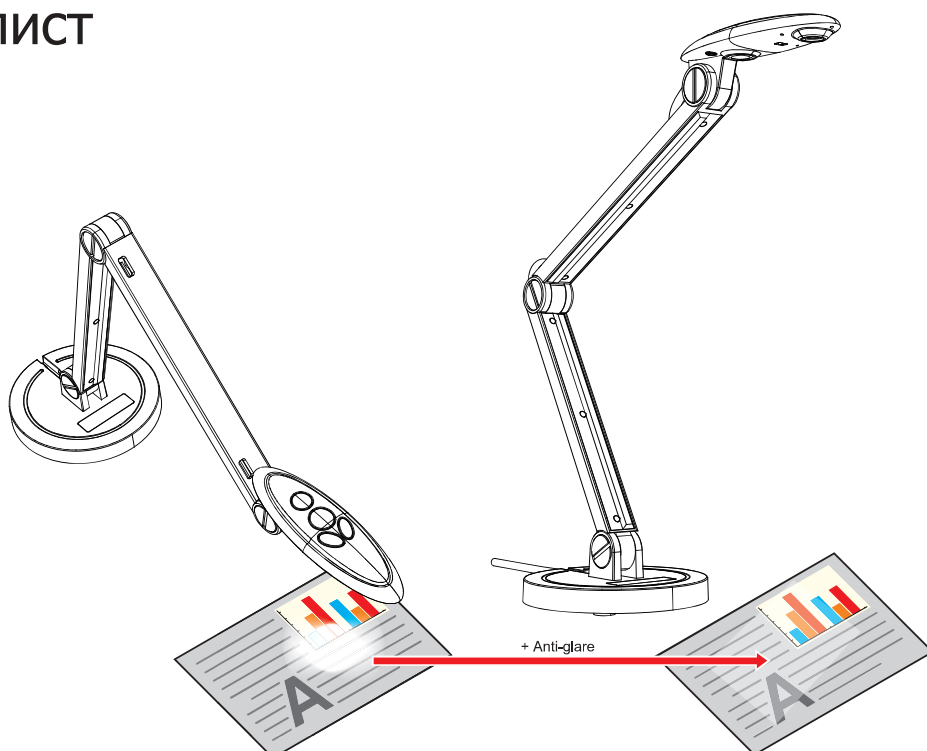
● Настройка яркости

Для регулировки яркости нажимайте соответствующие кнопки на камерной головке.



● Антибликовый лист

Антибликовый лист представляет собой прозрачную пленку, которую следует помещать поверх блестящей (глянцевой) поверхности для уменьшения яркости отражений (устранения зеркальных бликов).



Базовые операции

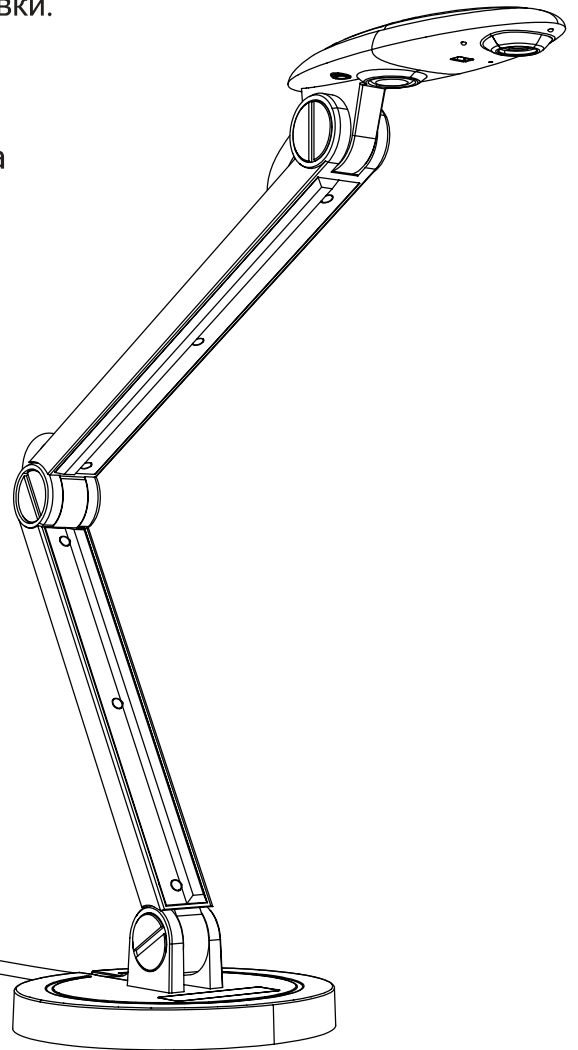
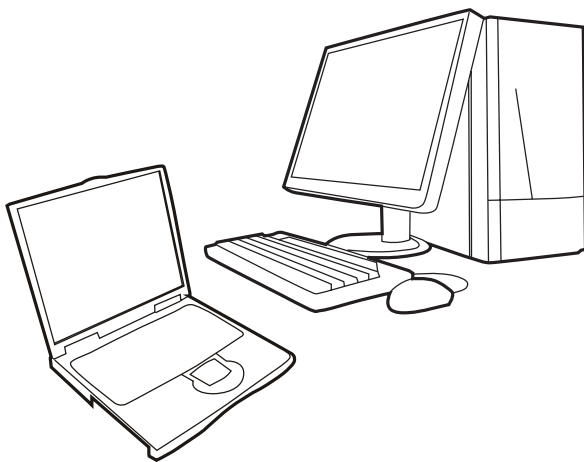
● Использование документ-камеры с компьютером

Подключение компьютера

1. Включите компьютер и вставьте USB кабель документ-камеры в USB порт компьютера.
2. После того, как компьютер распознает подключенную камеру, вы сможете ее использовать с любой программой, использующей стандартные функции PC (USB) камеры. Рекомендуется использовать программу Smart DC из комплекта поставки документ-камеры.

Программа Smart DC

1. Установите программу с CD диска из комплекта поставки.
2. Соедините камеру с компьютером USB кабелем.
3. Запустите программу Smart DC, на экране компьютера должно появиться "живое" изображение с камеры.



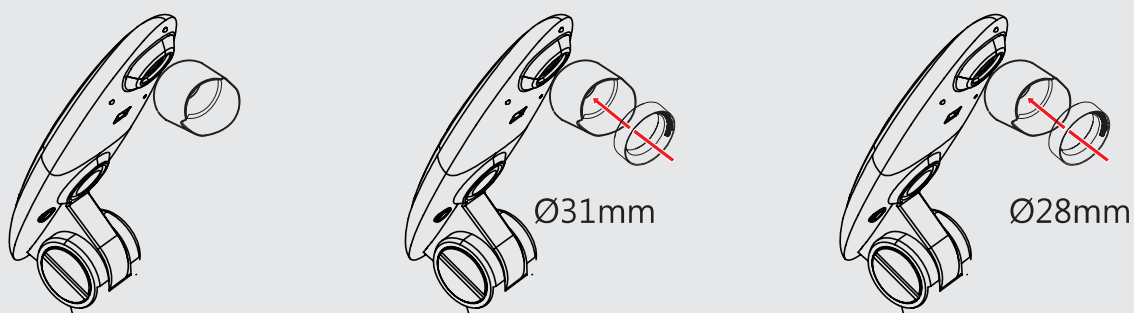
Подключение микроскопа

● Установка адаптеров микроскопа

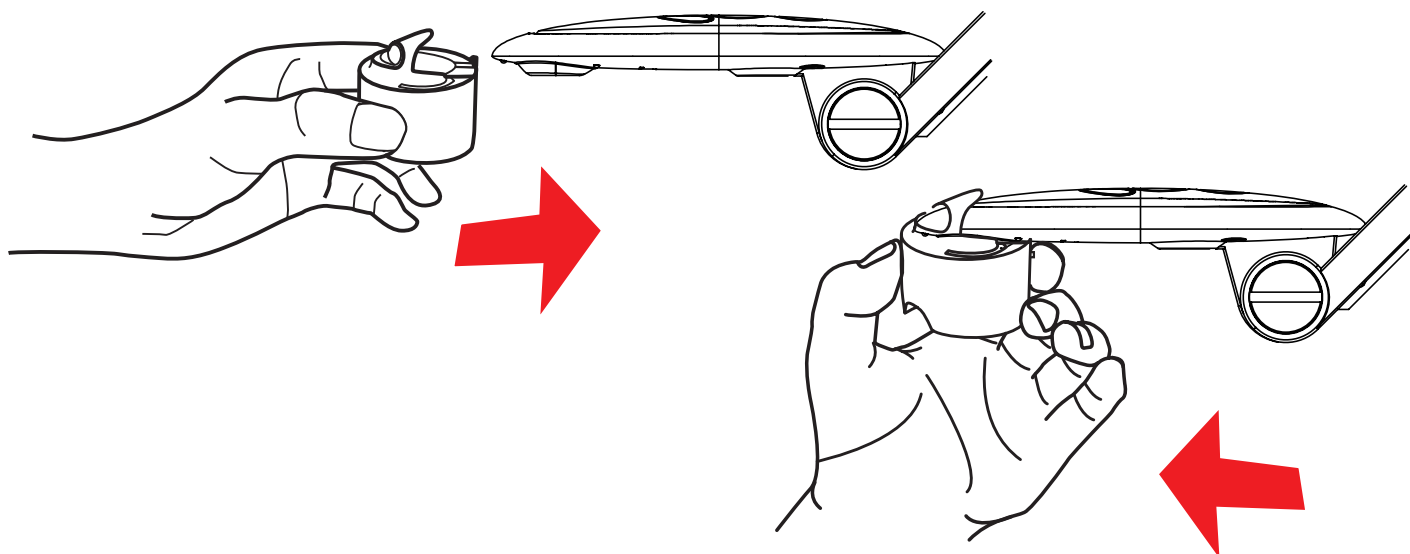
Данная функция позволяет отображать формируемые микроскопом изображения микрообъектов на экране компьютера.

1. Настройте микроскоп и сфокусируйтесь на объекте.
2. Выберите из комплекта поставки соответствующий адаптер.
3. С камерой поставляются адаптеры под диаметры окуляров микроскопа $\varnothing 28\text{мм}$, $\varnothing 31\text{мм}$, $\varnothing 33\text{мм}$ и $\varnothing 34\text{мм}$.

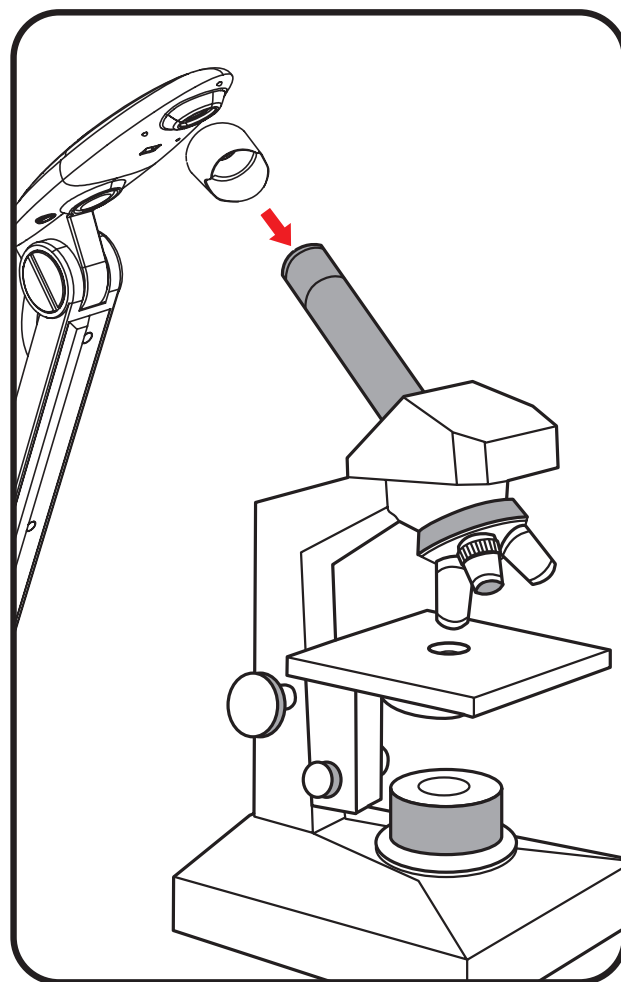
- ❗ Для окуляров диаметром $\varnothing 33\text{мм}$ и $\varnothing 34\text{мм}$ используется только один базовый (пластмассовый) адаптер-переходник.
- ❗ Для окуляров диаметром $\varnothing 28\text{мм}$ и $\varnothing 31\text{мм}$ вставьте в адаптер-переходник соответствующее уплотнительное резиновое кольцо.



4. Аккуратно наденьте собранный адаптер-переходник на головку камеры.



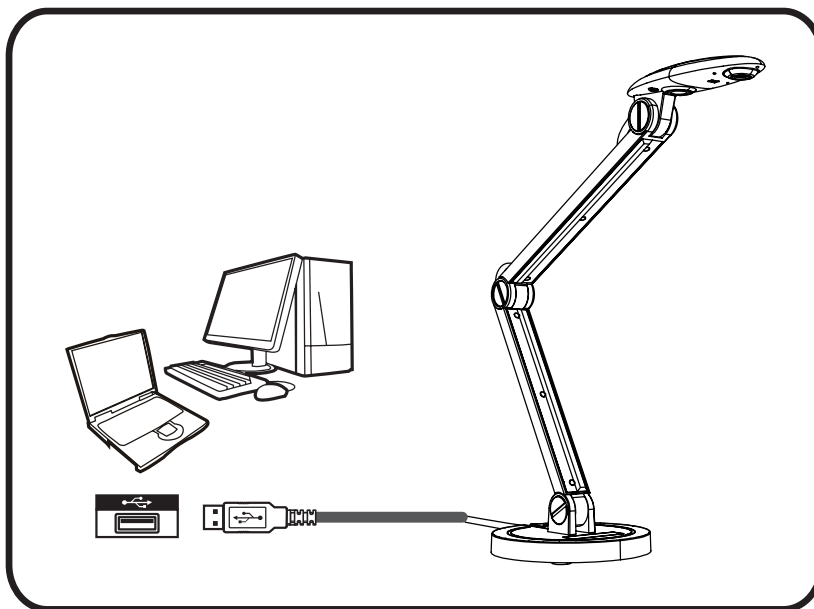
5. Закрепите головку камеры с установленным адаптером на окуляре микроскопа.



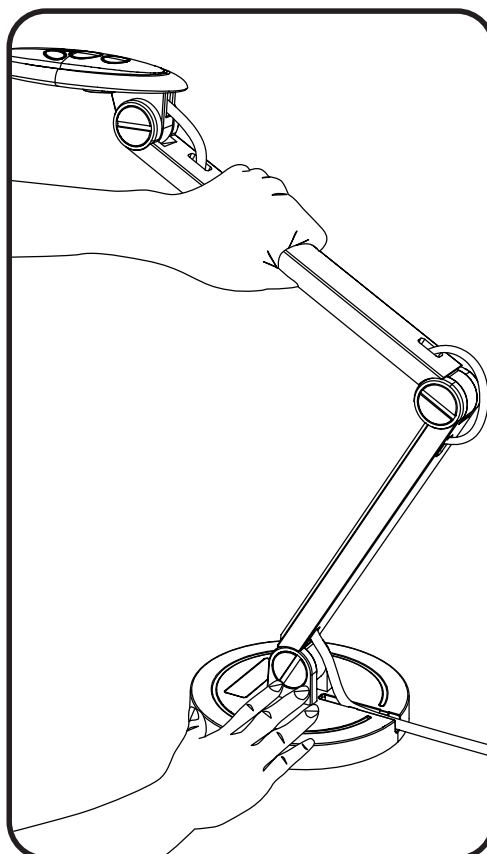
❗ Если изображение размыто, сначала попробуйте подстроить фокус микроскопа, а потом нажмите кнопку автофокусировки камеры.

Хранение

1. Закройте все программы, использующие сигнал с камеры.
2. Отсоедините USB кабель камеры от компьютера.



3. Аккуратно сложите штатив придерживая камеру за основание.



Возможные проблемы и их решение

При использовании камеры могут возникнуть следующие проблемы:		
Проблема	Вероятная причина	Возможное решение
Нет питания.	USB кабель камеры вставлен неполностью или USB порт компьютера неисправен (отключен).	Повторно вставьте USB кабель камеры в компьютер.
		Перезапустите компьютер.
На экране компьютера не отображается изображение с камеры.	Документ-камера неправильно соединена с компьютером.	Повторно соедините камеру с компьютером.
	На компьютер не установлено ПО.	Установите программу из комплекта поставки.
	Используемая программа не поддерживает USB камеры.	Используйте программу из комплекта поставки.
Изображение размыто.	Вероятно объект наблюдения слишком близко к объективу камеры.	Нажмите на камере кнопку автофокусировки.
Изображение не меняется.	Компьютер или программа "зависли".	Перезапустите компьютер или программу.

! Содержание данного руководства может меняться без предварительного уведомления.