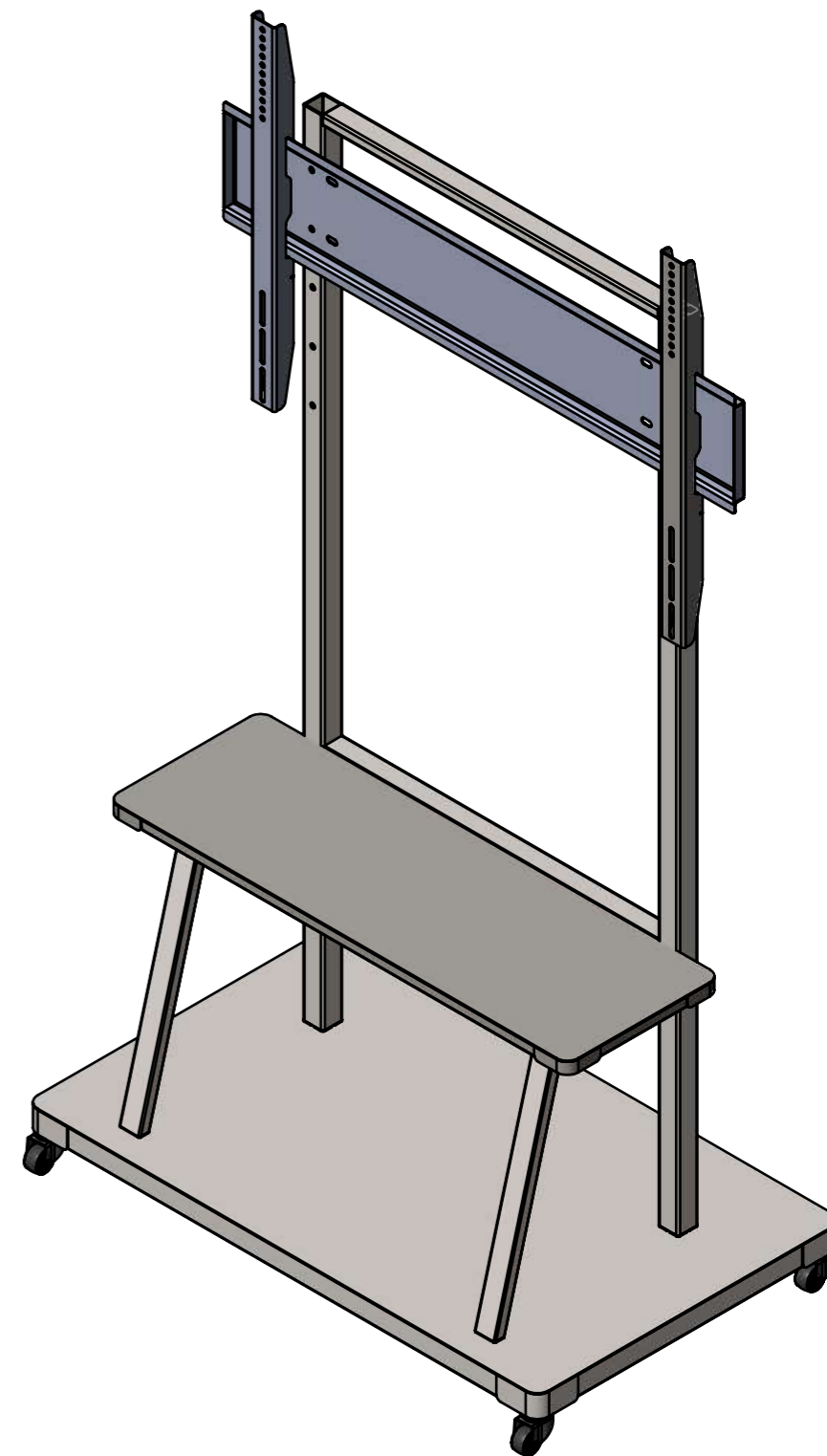
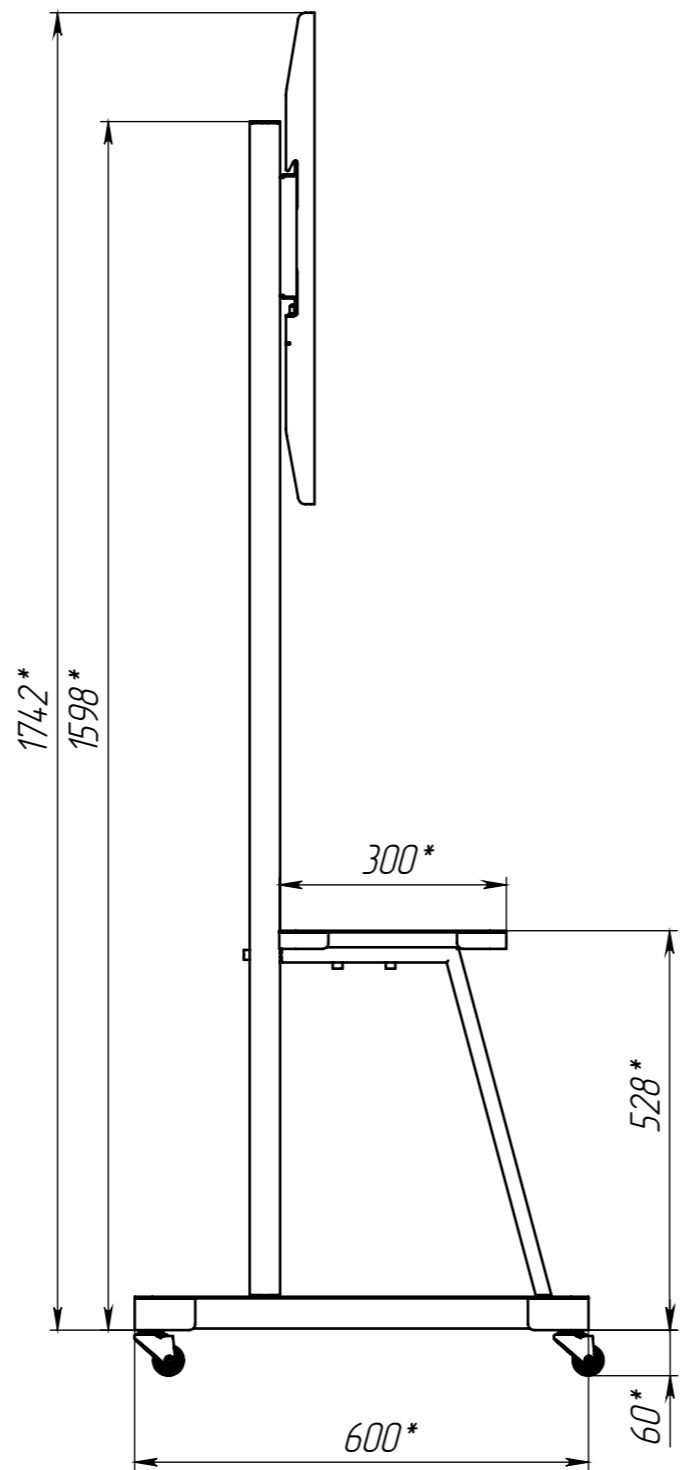
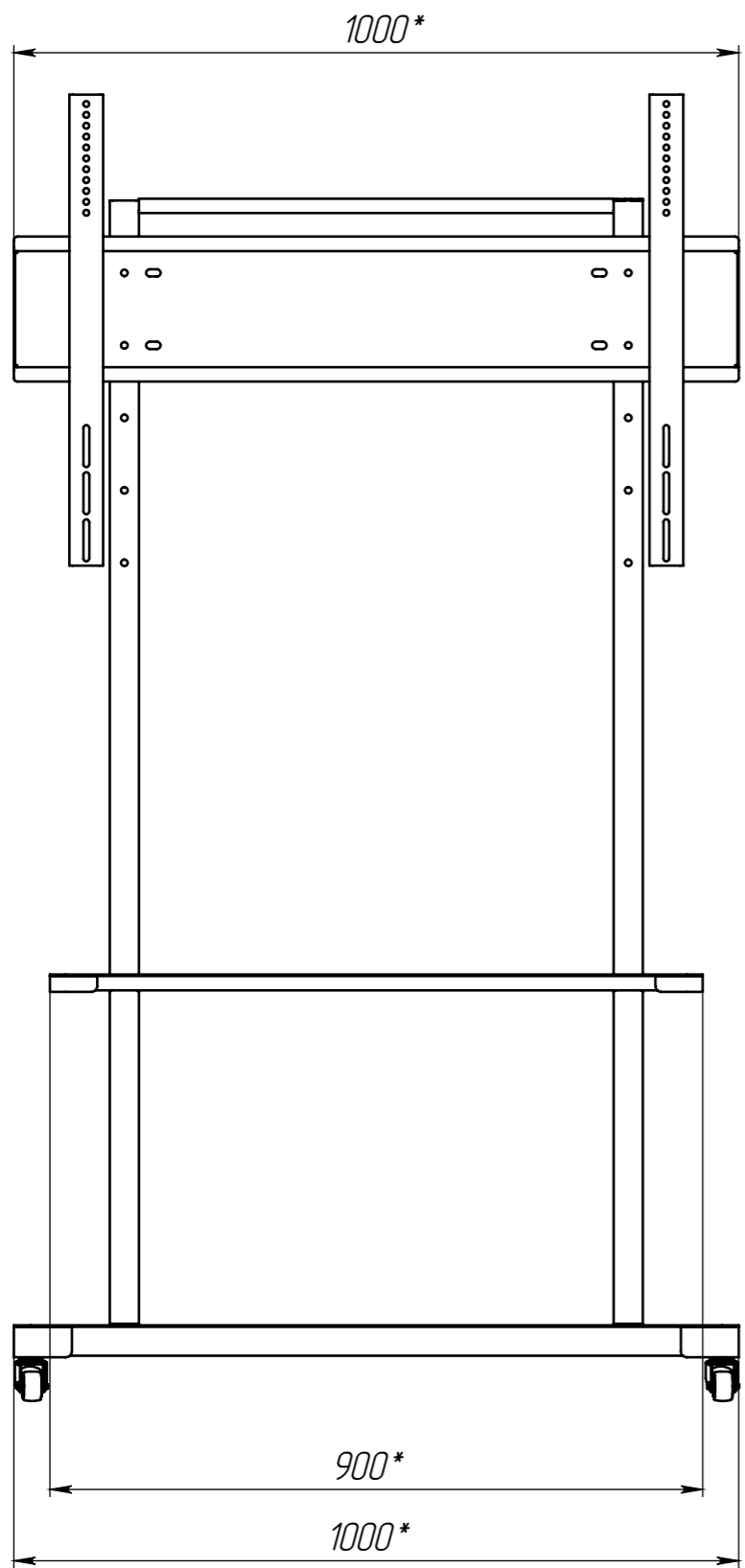


Перв. примен.
Справ. №



Подпись и дата
Инв. № дубл.
Взам. инв. №
Подпись и дата
Инв. № подл.

Изм.	Лист	№ докум.	Подпись	Дата	Стеллаж	Лист	Масса	Масштаб
Разраб.								1:10
Провер.								
Т.контр.						Лист	Листов	1
Н.контр.								
Утв.								

*информация на чертеже, является ознакомительной, может меняться в процессе модернизации и в зависимости от комплектации оборудования