

Микроскоп Levenhuk 7S NG, монокулярный

Артикул: 71917

Габариты:

Длина (см): 25

Высота (см): 36

Ширина (см): 20

Вес (кг): данные в процессе обновления



Описание:

Микроскоп Levenhuk 7S NG – продвинутый микроскоп для начинающих исследователей микромира. Он станет прекрасным помощником в учебе и поможет провести множество научных опытов. При этом им несложно управлять – даже маленький ребенок сможет работать с ним самостоятельно. В том числе и благодаря безопасной конструкции микроскопа: корпус Levenhuk 7S NG изготовлен из ударопрочного металла, а подсветка не требует подключения к сети. Диапазон увеличений микроскопа составляет от 40 до 800 крат. Этого вполне хватает для проведения школьных биологических опытов, изучения жизни простейших одноклеточных организмов, исследования мелких структур готовых микропрепаратов. Револьверное устройство вмещает три объектива, а в окулярную трубку можно устанавливать окуляры разной кратности. Настраивать резкость можно при помощи ручек грубой и точной фокусировки. А препаратопроводитель помогает точно расположить образец прямо под объективом.

Осветительная система микроскопа состоит из конденсора Аббе, ирисовой диафрагмы, светофильтров и зеркала, расположенного под предметным столиком.

Особенности:

- Монокулярный микроскоп со стеклянной оптикой
- Прекрасный выбор для учебы и хобби
- Надежный и долговечный металлический корпус
- Револьверное устройство на три объектива
- Конденсор Аббе с ирисовой диафрагмой
- Три светофильтра (синий, зеленый, желтый)



Микроскоп Levenhuk 7S NG, монокулярный

- Препаратоводитель
- Подсветка-зеркало, не требующая питания

Комплект поставки:

- Микроскоп
- Объективы: 4х, 10х, 40хs
- Окуляры: 10х, 20х
- Инструкция по эксплуатации и гарантийный талон



Микроскоп Levenhuk 7S NG, монокулярный



Микроскоп Levenhuk 7S NG, монокулярный





Микроскоп Levenhuk 7S NG, монокулярный





Микроскоп Levenhuk 7S NG, монокулярный





Микроскоп Levenhuk 7S NG, монокулярный



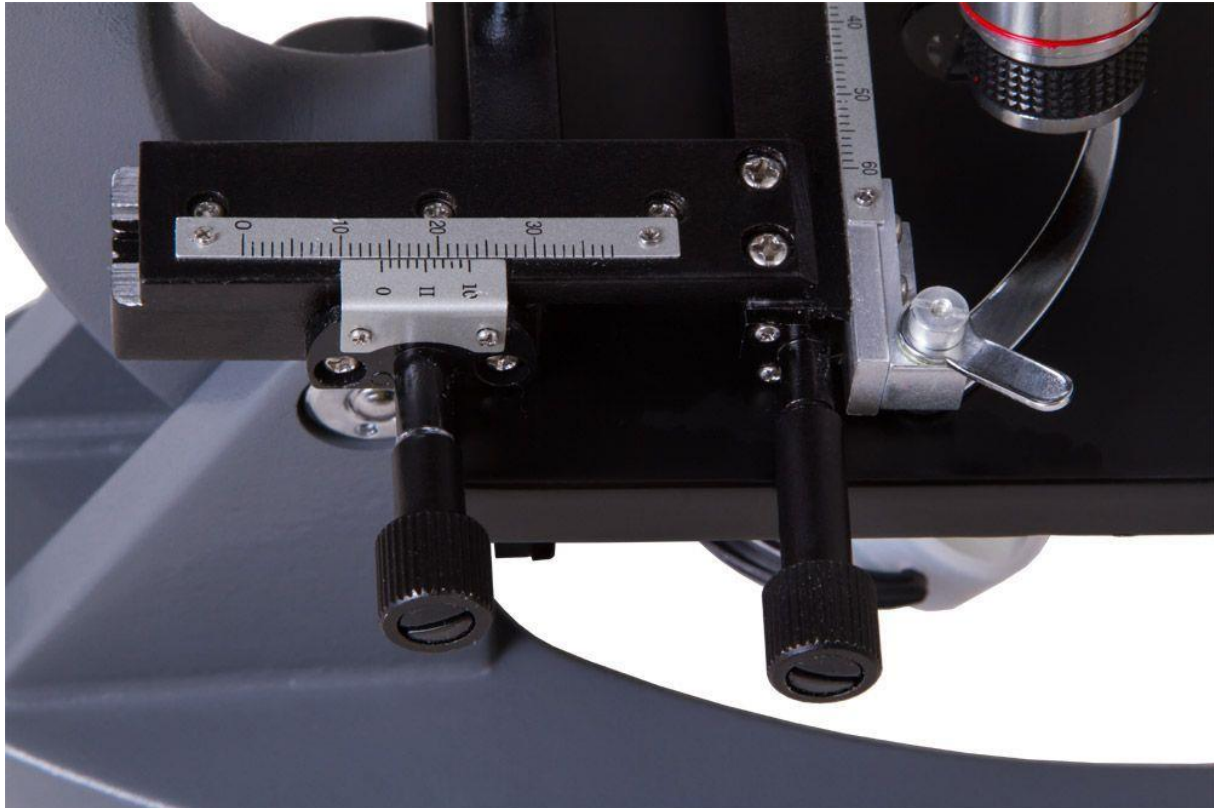
Микроскоп Levenhuk 7S NG, монокулярный



Микроскоп Levenhuk 7S NG, монокулярный

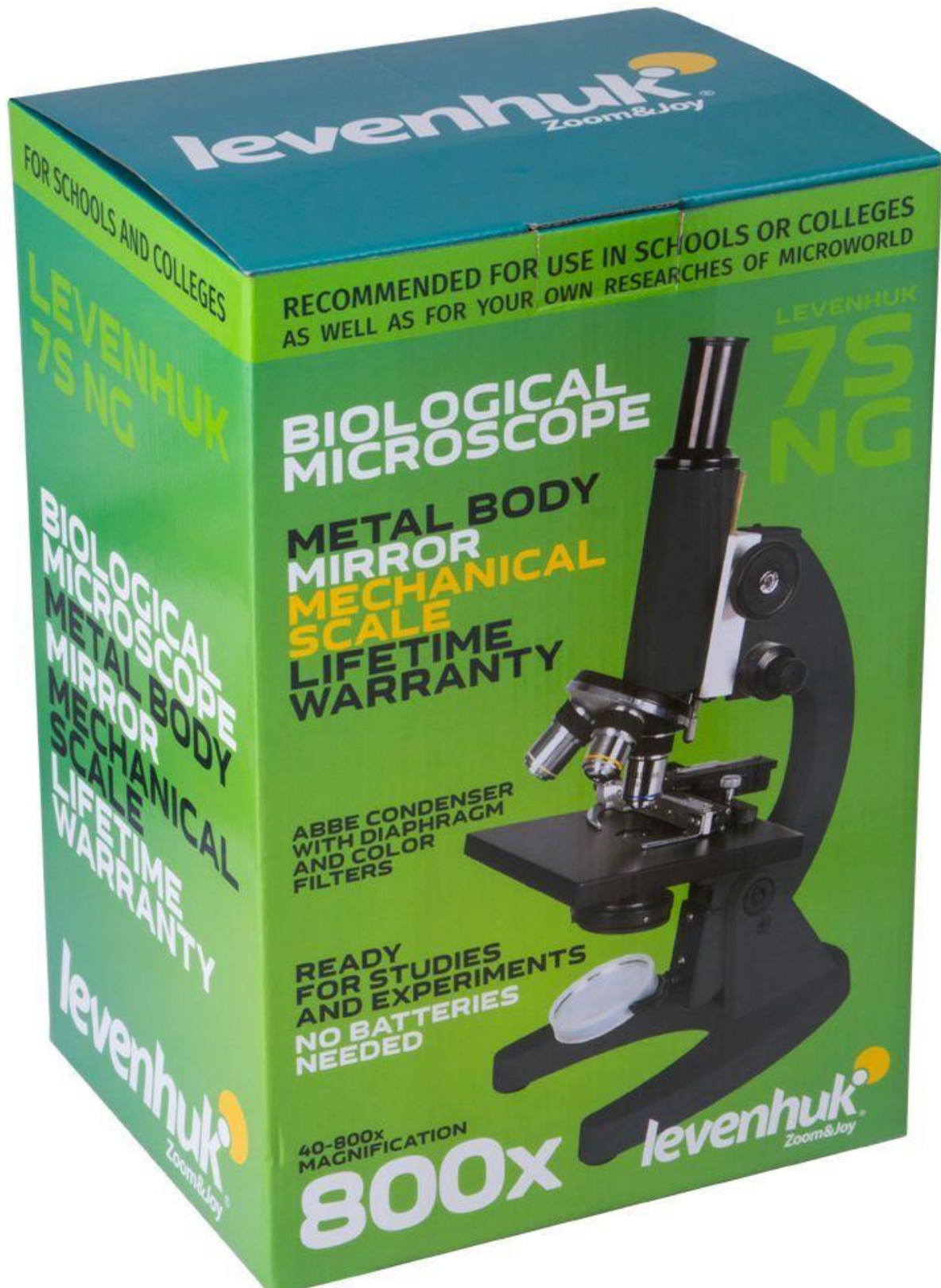


Микроскоп Levenhuk 7S NG, монокулярный





Микроскоп Levenhuk 7S NG, монокулярный



Микроскоп Levenhuk 7S NG, монокулярный

Внешний вид товара, включая цвет, вес, объем, размеры, в зависимости от партии, могут незначительно отличаться от представленного в описании.

Ссылка на страницу товара на сайте:

<https://feba.ru/catalog/mikroskopy/9578/>