

BMG

Перв. примен.

Справ. №

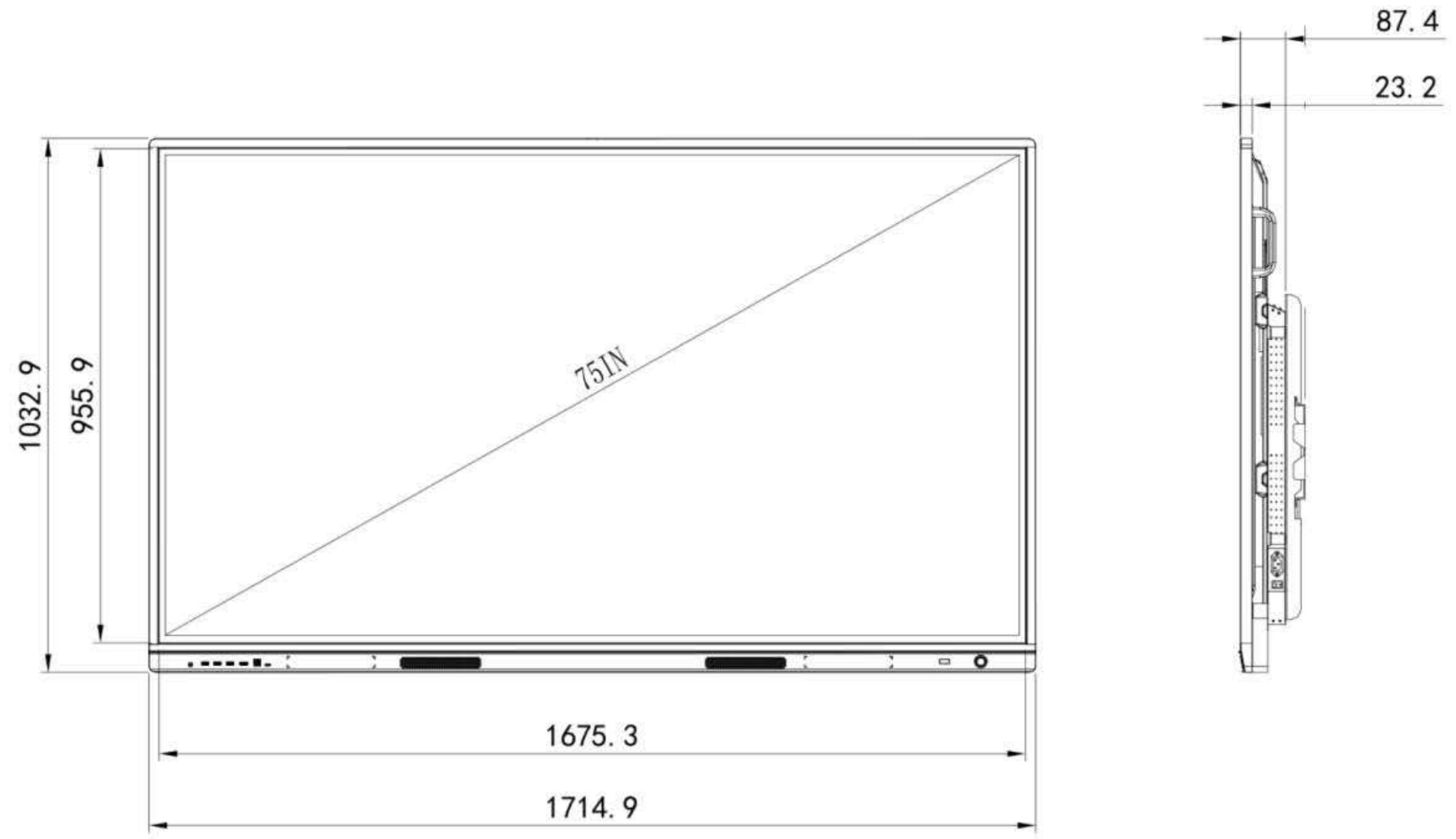
Подпись и дата

Инв. № дубл.

Взам. инв. №

Подпись и дата

Инв. № подл.



					BMG			
Изм.	Лист	№ докум.	Подпись	Дата	Байкал 75	Лит.	Масса	Масштаб
Разраб.								
Провер.								
Т.контр.						Лист	Листов	1
Н.контр.								
Утв.								

*информация на чертеже, является ознакомительной, может меняться в процессе модернизации и в зависимости от комплектации оборудования