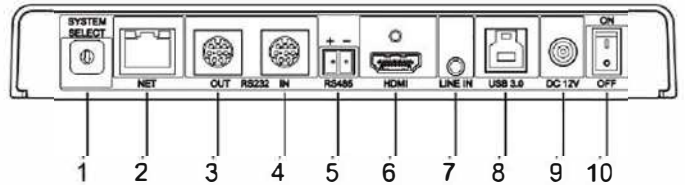
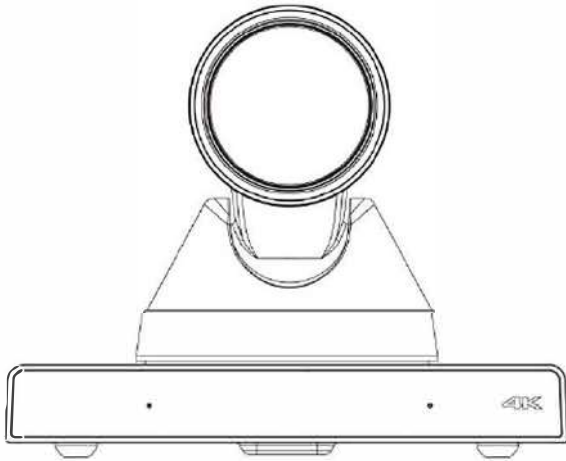


PTZ-камера CleverMic 4K 4312UH

Руководство пользователя

1 Внешний вид и интерфейс



No.	Наименование	No.	Наименование
1	Выбор режима	6	HDMI
2	Сетевой интерфейс	7	Линейный аудиовход
3	Выход RS232	8	USB 3.0
4	Вход RS232	9	Вход питания DC 12V
5	RS485	10	Выключатель питания

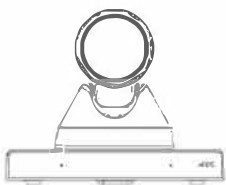
*Формат видео					
0	1080P/60	6	1080P/30	C	1080P/29.97
1	1080P/50	7	1080P/25	D	720P/59.94
2	1080I/60	8	4K/30	E	4K/29.97
3	1080I/50	9	4K/25	F	—
4	720P/60	A	1080P/59.94		
5	720P/50	B	1080I/59.94		



После переключения видеоформата вам необходимо перезагрузить камеру, прежде чем изменения вступят в силу!

No.	Кнопка	Описание функции
1	Режим ожидания	Активация режима ожидания по нажатию
2	Цифра	Включение и изменение предустановки
3	* Звездочка	Используется совместно с др. кнопками
4	Предустановка	ВКП: Предустановка + Цифра (0-9)
5	PTZ-управление	Возвращает камеру в исходную позицию
6	Возврат меню	Возврат назад на один уровень меню
7	Зум	Управление скоростью зума для короткофокусного/длиннофокусного режима
8	Поворот реверс	<ul style="list-style-type: none"> Стандарт: одновременно нажать L/R SET + 1 Реверс: одновременно нажать L/R SET + 2
9	Фокус	авто / ручной / дальний / ближний фокус
10	Выбор камеры	Выбор камеры для настройки и управления
11	# Решетка	Используется совместно с др. кнопками
12	ИК Удаленное управление	[* + # + F1/F2/F3/F4]: для NO.1/2/3/4 камеры
13	Сброс	Удаление предустановки
14	PTZ-управление	Перемещение взгляда объектива по стрелке
15	Меню	Вход или выход из экранного меню
16	Подсветка	Включение / выключение подсветки
17	PTZ-сброс	Самодиагностика и настройка после сброса

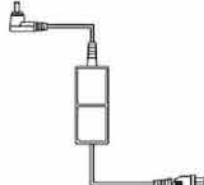
2 Комплектация



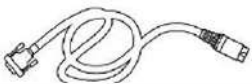
Камера × 1



Пульт ДУ × 1



Блок питания × 1

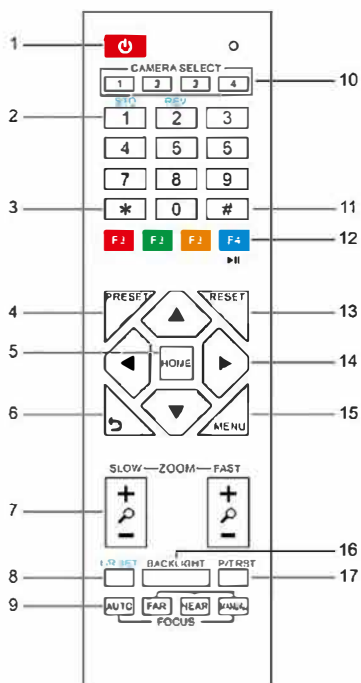


Кабель RS 232 × 1



Руководство × 1

3 Пульт ДУ



4 RS232 интерфейс

Схема интерфейса	№.	Функция	№.	Функция
	1	DTR	5	RXD
	2	DSR	6	GND
	3	TXD	7	IR OUT
	4	GND	8	NC

5 Правила техники безопасности

Электробезопасность

Установка и использование данного изделия должны строго соответствовать местным стандартам электробезопасности.

Полярность питания

Питание — DC+12V, пожалуйста, обратите внимание на полярность питания.

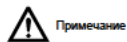


Установка и обращение с камерой

Не поворачивайте головку камеры вручную, это может привести к механическим повреждениям. Не перемещайте камеру за головку.

Не допускайте неквалифицированного ремонта

На повреждения, вызванные пользовательским вмешательством и разборкой, гарантия не распространяется.



Примечание

- Электромагнитные поля на определенных частотах, могут влиять на изображение.
- Не подключайте блок питания "на горячую" во время использования камеры.

6 Диагностика

Изображение

- Монитор не показывает никакого изображения
 - 1) Проверьте, что источник питания камеры подключен, напряжение в норме, а индикатор питания горит.
 - 2) Выключите, а затем включите камеру для самотестирования.
 - 3) Проверьте правильность подключения кабелей камеры и дисплея.
- Изображение пропадает
Проверьте надежность подключения кабелей.
- Изображение имеет дрожание, при максимальном зуме.
 - 1) Проверьте надежность крепления камеры.
 - 2) Проверьте, есть ли вибрирующее оборудование рядом с камерой.
- В браузере IE нет изображения
Посетите сайт VLC (<http://www.videolan.org/vlc>), скачайте и установите VLC media player. После установки, убедитесь, что IP камера нормально транслирует изображение.
- Невозможно получить доступ к IP-камере через браузер IE
 - 1) Используйте другой ПК для доступа к сети, чтобы проверить, может ли сетевой доступ работать должным образом.
Неисправность сети, может быть вызвана вирусом ПК.
 - 2) Отключите сеть, подключите IP-камеру и ПК отдельно и сбросьте IP-адрес ПК.
 - 3) Проверьте IP-адрес, маску подсети и настройки шлюза для IP-камеры.
 - 4) Проверьте, нет ли конфликта MAC-адреса.
 - 5) Проверьте, не занят ли веб-порт другим устройством.

- IP-адрес и пароль для входа (по умолчанию)
IP address: 192.168.100.88;
user name: admin; password: admin.

Управление

- Дистанционное управление не работает
 - 1) Проверьте батарею пульта дистанционного управления.
 - 2) Проверьте, правильно ли установлен режим работы камеры.
- Не работает управление по последовательному порту
 - 1) Проверьте соответствие протокола камеры и адреса.
 - 2) Проверьте, хорошо ли подсоединена управляющая линия.

7 Токсичные и вредные вещества

Элемент	Токсичные или вредные вещества и элементы					
	(Pb)	(Hg)	(Cd)	(CrVI)	(PBB)	(PBDE)
Металл	x	o	o	o	o	o
Пластик	o	o	o	o	o	o
Стекло	x	o	o	o	o	o
Плата	x	o	o	o	o	o
Блок питания	x	o	o	o	o	o
Крепление	x	o	o	o	o	o

Эта форма составлена в соответствии с SJ/T 11364.

o: Указывает, что содержание опасного вещества во всех гомогенизированных материалах компонента соответствует пределу, указанному в GB/T 26572.

x: Указанное опасное вещество по меньшей мере в одном из компонентов гомогенизированного материала содержит, превышающее предельные требования GB/T 26572, но нет никаких зрелых альтернатив.