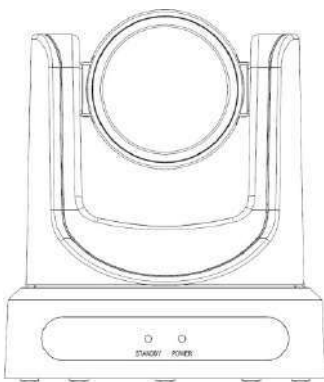


**PTZ - камера CleverMic
1212SHN
Руководство пользователя
V2.2**



Введение

Благодарим за использование PTZ-камеры CleverMic 1212SHN.

В этом руководстве описаны функции, установка и эксплуатация камеры HD. Перед установкой и использованием внимательно прочтите руководство..

Меры предосторожности

Этот продукт можно использовать только в описанных условиях, чтобы избежать повреждения камеры:

- Берегите камеру от дождя и попадания влаги.
- Не вскрывайте корпус камеры. Иначе возможен удар электрическим током. В случае некорректной работы устройства обратитесь к авторизованному инженеру.
- Не работайте с камерой вне указанного диапазона температуры, влажности и электропитании.
- Для очистки камеры используйте мягкую сухую ткань. Если камера очень грязная, очистите ее с помощью разбавленного нейтрального моющего средства; не используйте растворители, они могут повредить поверхность.

Примечание

Это оборудование относится к классу А. Магнитное поле определенной частоты может повлиять на изображение, передаваемое камерой; Применение в домашних условиях может вызвать радиопомехи и пользователю необходимо будет принять соответствующие меры.

Содержание

Внимание	3
Комплектация.....	3
Быстрый старт.....	4
Особенности	6
Технические характеристики	7
Основной модуль.....	9
Размер.....	10
Описание ИК-пульта дистанционного управления	11
Интерфейс RS-232.....	13
Конфигурация сети VISCA.....	14
Управление последовательной связью	15
Список команд	15
Настройка меню.....	16
Функции сети	21
Техническое обслуживание и устранение неисправностей.....	29

Внимание

- **Электробезопасность**

Установка и эксплуатация камеры должны соответствовать стандартам электробезопасности.

- **Осторожно при транспортировке**

Избегайте нагрузок, вибрации и намокания камеры при транспортировке, хранении и установке.

- **Полярность питания**

Электропитание продукта составляет ± 12 В, максимальный электрический ток 2 А.

Полярность источника питания представлена на рисунке ниже.



- **Аккуратная установка**

При перемещении камеры, не держите ее за объектив. Не вращайте объектив камеры рукой. Это может привести к механическим повреждениям;

Don't apply in corrosive liquid, gas or solid environment to avoid damaging the cover which is made up of plastic material.

Во время установки удостоверьтесь, что в области вращения камеры нет посторонних предметов;

Не включайте питание камеры до завершения установки;

- **Не разбирайте камеру самостоятельно**

Данное оборудование не может быть обслужено самостоятельно. Любой причиненный в результате самостоятельной разборки камеры ущерб не подлежит гарантии.

Внимание!

Магнитное поле определенной частоты может повлиять на изображение, которое передает камера!

Комплектация

При распаковке убедитесь в наличии всех поставляемых аксессуаров:

Камера 1 шт.

Адаптер переменного тока 1 шт.

Кабель 1 шт.

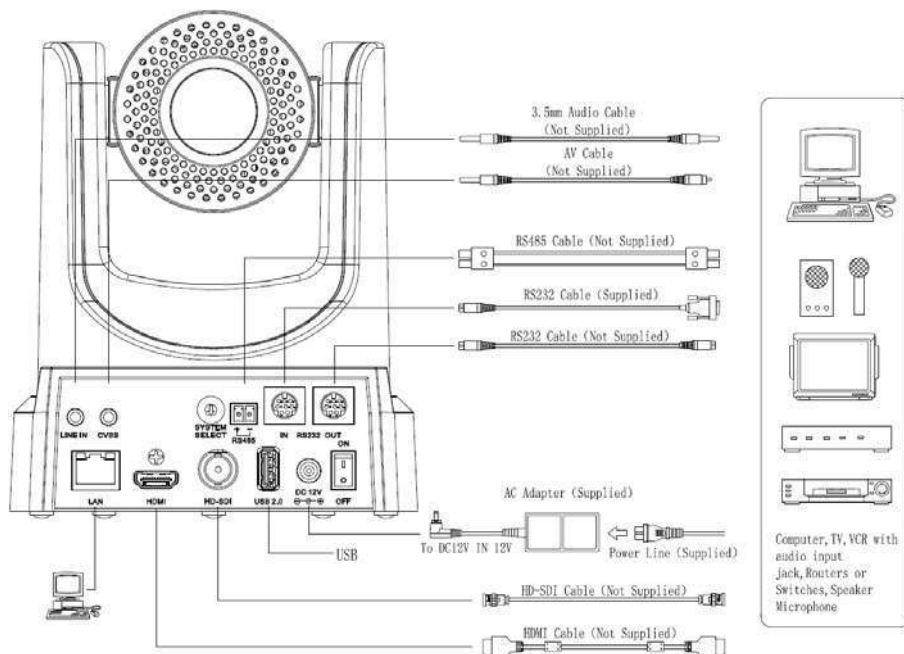
RS232 кабель 1 шт.

Пульт ДУ 1 шт.

Руководство пользователя 1 шт.

Быстрый старт

Шаг 1. Пожалуйста, проверьте правильность подключения перед включением.



Шаг 2. Установка переключателя выбора системы типа видеоформата:

ВИДЕО СИСТЕМА			
0	1080p60	8	720p30
1	1080p50	9	720p25
2	1080i60	A	-
3	1080i50	B	-
4	720p60	C	-
5	720p50	D	576i
6	1080p30	E	480i
7	1080p25	F	-

Внимание:

- a. После замены свитча, вам следует перезагрузить камеру, чтобы изменения вступили в силу
- b. 720 p30 и 720 p25 только при подключении в HDMI порт.

Шаг 3. Нажмите на свитче кнопку ON/OFF (вкл/выкл) на задней стороне корпуса камеры, лампочка сигнализирующая о подключении к сети загорится.

Шаг 4. Корпус камеры повернется в максимальное положение вверх сразу после запуска камеры, затем он вернется в центр, процесс инициализации завершен. (Примечание: если пресет положения 0 был сохранен, пресет положения 0 будет вызван после инициализации).

Особенности

- **Широкоугольный объектив 72,5' + 32-кратный цифровой зум**

Камера оснащена широкоугольным объективом 72,5' из высококачественных линз, поддерживает 12x оптическое приближение, и 32-кратный цифровое приближение (опция).

- **H.265**

Первая в мире видеокамера для конференц-связи с поддержкой кодирования H.265, и потока видео в формате Full HD 1080p / 60fps при сверхнизкой полосе пропускания.

- **1080P Full HD**

Примененный 1 / 2,7-дюймовый HD CMOS-сенсор от Panasonic с разрешением 2,07 миллиона эффективных пикселей и максимальным разрешением 1920 x 1080.

- **Сверхвысокая частота кадров**

Частота кадров на выходе до 60 кадров/сек в 1080P, до 120 кадров/сек в режиме 720P (поддерживается только моделью S), 640x480P может достигать 240 кадров/сек (поддерживается только моделью S, опционально).

- **Функция распознавания лиц**

Встроенный модуль обнаружения лиц, позволяющий отслеживать PTZ (опционально).

- **AAC аудио кодек**

Поддержка кодирования звука AAC - лучшее качество звука при меньшей пропускной способности..

- **Локальное хранилище**

Поддержка модуля локального хранилища, прямая запись на локальный USB-накопитель без сетевого видеорегистратора.

- **Съемка в условиях низкой освещенности**

High SNR of CMOS sensor combined with 2D and 3D noise reduction algorithm, effectively reduce the noise, even under low illumination conditions, picture can still keep clean and clear.

- **Обильный и совершенный интерфейс**

Высокое соотношение сигнал / шумы в CMOS-сенсоре в сочетании с алгоритмом уменьшения шумов 2D и 3D, эффективно снижает шумы, даже в условиях низкой освещенности изображение может оставаться чистым и четким.

- **Пульт дистанционного управления**

Используя интерфейс RS232 / 485, всеми параметрами камеры можно дистанционно управлять по высокоскоростной связи.

- **Стоп-кадр во время предустановки**

Поддерживает функцию "Freeze During Preset" (пауза при установке). Замораживание во время предустановки), может маскировать изображение при вызове пресета.

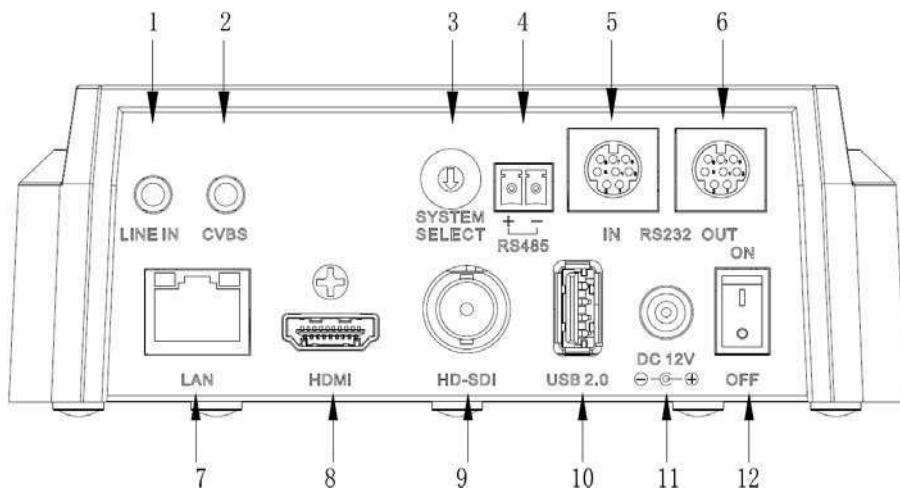
Технические характеристики

Камера	
Формат видео сигнала	HD: 1080p/60, 1080p/50, 1080i/60, 1080i/50, 1080p/30, 1080p/25, 720p/60, 720p/50, 720p30, 720p25, 720p/120 (Supported by S Model only), 640x480p/240 (Поддержано только в S модели, опция) SD: NTSC, PAL
Матрица	1/2.7" высококачественная CMOS матрица, 2,07М эффект.пикселей
Режим сканирования	Прогрессивный
Объектив	Объектив 12x, f3.5mm ~ 42.3mm, F1.8 ~ F2.8
Цифровое приближение	16x (опция)
Минимальное освещение	0.05 Lux @ (F1.8, AGC ON)
Затвор	1/30s ~ 1/10000s
Баланс белого	Ручной / авто/ в помещении/на улице/управление одной кнопкой
<i>Компенсация встречной засветки</i>	Поддержано
<i>Цифровое шумоподавление</i>	2D и 3D цифровое шумоподавление
<i>Коэффициент помех</i>	≥55dB
<i>Горизонталь. угол обзора</i>	72.5° ~ 6.9°
<i>Вертикальный угол обзора</i>	44.8° ~ 3.9°
<i>Поворот по горизонтали</i>	±170°
<i>Поворот по вертикали</i>	-30° ~ +90°
<i>Скорость по горизонтали</i>	1.7° ~ 100°/s
<i>Скорость по вертикали</i>	1.7° ~ 69.9°/s
<i>Поворот по горизонт/вертик</i>	Поддержано
Стоп-кадр	Поддержано
РоЕ	Поддержано(опция)
Распознавание лиц	Поддержано(опция)
Локально хранилище	Поддержано
Количество пресетов	255
Точность пресета	0.1°
Особенности IPC	

Стандарт кодирования видео	H.265/H.264/MJPEG
Видео поток	Первый поток, Второй поток
Разрешения первого потока	1920x1080, 1280x720, 1024x576, 960x540, 640x480, 640x360
Разрешение второго потока	50HZ: 1280x720, 1024x576, 720x576, 720x408, 640x360, 480x270, 320x240 60HZ: 1280x720, 1024x576, 720x480, 720x408, 640x360, 480x270, 320x240
Битрейт видео	128Kbps ~ 8192Kbps
Тип битрейта	Переменный тип, фиксированный тип
Частота кадров	50 Гц: 1 ~ 50 кадров в секунду, 60 Гц: 1 ~ 60 кадров в секунду, 720p 120: 120 кадров в секунду (поддерживается только для модели S), 640x480p240: 240 кадров в секунду (поддерживается только моделью S, опционально).
Стандарт кодирования звука	AAC
Битрейт аудио	96Kbps, 128Kbps, 256Kbps
Поддерживаемые протоколы	TCP/IP, HTTP, RTSP, RTMP, Onvif, DHCP, Multicast, и т.д.
Интерфейс ввода/вывода	
HD выход	1xHDMI: Версия 1.3
	1x3D-SDI: BNC тип, 800mVp-p, 75Ω, вместе со стандартом SMPTE 424M
SD выход	1xCVBS: RCA вход, 1Vp-p, 75Ω
Сетевой интерфейс	1xRJ45: 10/100/1000M адаптивные Ethernet порты
Аудио интерфейс	1-канальный аудиоинтерфейс 3,5 мм, линейный вход
USB	1xUSB2.0: гнездовой разъем типа A
Коммуникационный интерфейс	1xRS-232 IN: 8-контактный мин. DIN, макс. Расстояние: 30 м, протокол: VISCA / Pelco-D / Pelco-P
	1xRS-232 OUT: 8 8-контактный мин. DIN, макс. Расстояние: 30 м, протокол: Только для использования в сети VISCA
	1xRS-485: 2-контактный порт Phoenix, максимальное расстояние: 1200 м, протокол: VISCA / Pelco-D / Pelco-P
Разъем питания	Тип JEITA (DC IN 12V)
Общая спецификация	

Входное напряжение	DC 12V / PoE (802.3af) (опционально)
Потребление тока	1.0A (макс.)
Рабочая Температура	-10°C ~ 40°C (14°F ~ 104°F)
Температура хранения	-40°C ~ 60°C (-40°F ~ 140°F)
Потребляемая мощность	12W (макс.)
MTBF	>30000часов
Размер	169mm x 142mm x 164mm
Вес нетто	1.35кг (3.0фунта)

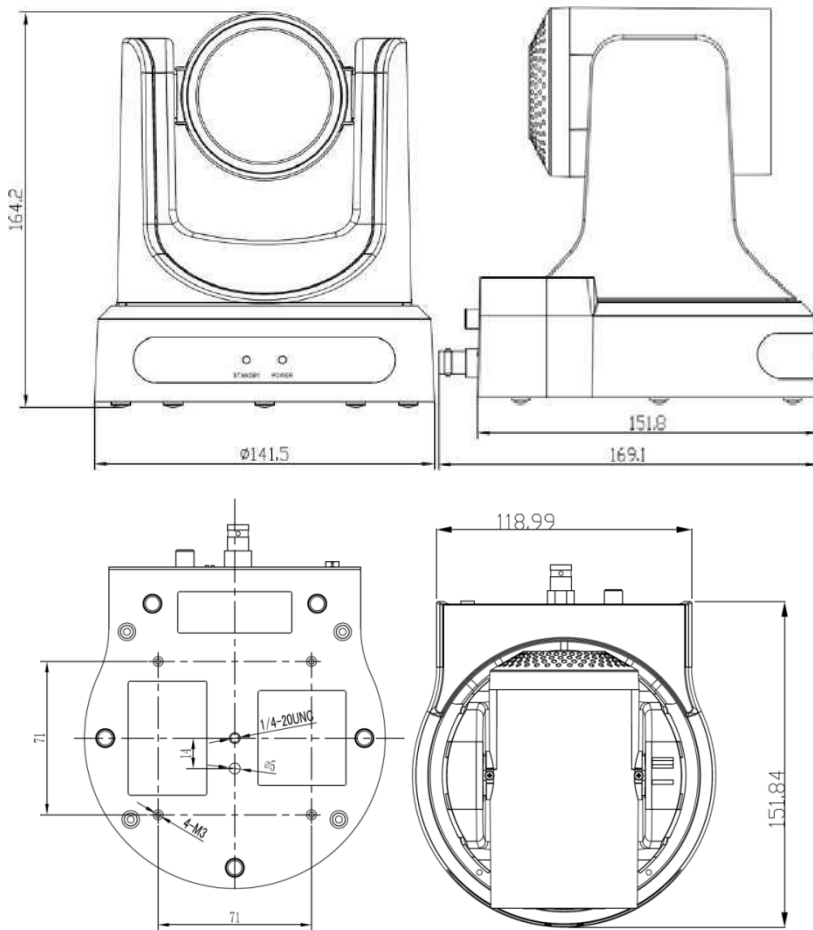
Основной модуль



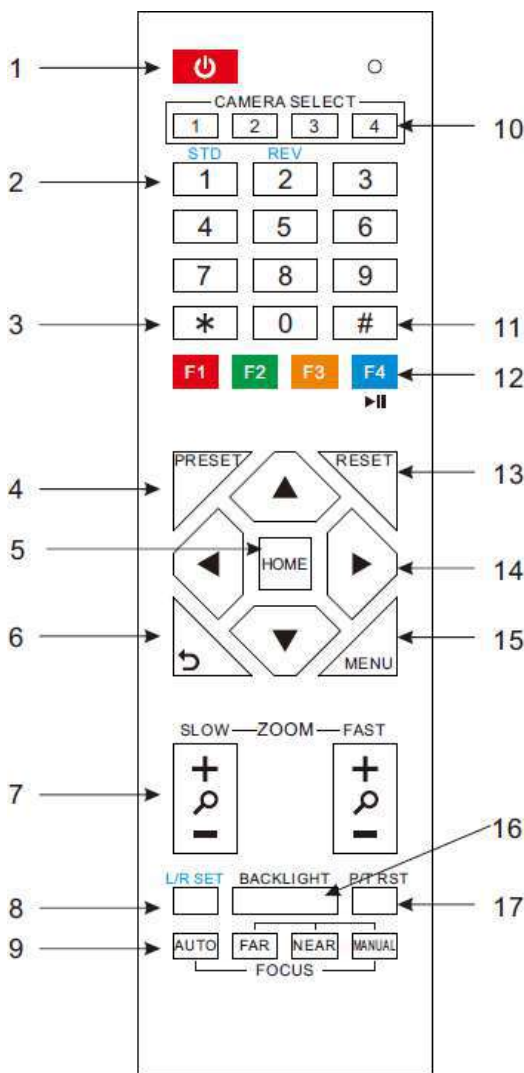
1.

- | | |
|---------------------------------|------------------------------------|
| 1. Аудио интерфейс LINE IN | 7. Сетевой интерфейс |
| 2. Интерфейс CVBS | 8. Интерфейс HDMI |
| 3. Переключатель выбора системы | 9. Интерфейс SDI |
| 4. Интерфейс RS485 | 10. USB2.0 |
| 5. Интерфейс RS232 IN | 11. Разъем постоянного тока DC 12V |
| 6. Интерфейс RS232 OUT | 12. Выключатель питания |

Размер



Описание ИК-пульта дистанционного управления



1. Кнопка режима ожидания

Нажмите эту кнопку, чтобы перейти в режим ожидания. Нажмите еще раз, чтобы вернуться в обычный режим.

(Примечание: Энергопотребление в режиме ожидания составляет до половины от потребления в обычном режиме)

2. Кнопки позиционирования

Для установки пресета или вызова пресета

3. Кнопка *

Используется с другими кнопками

4. Кнопки настройки / предварительной настройки

Установите пресет, сохраните его [SET PRESET] + кнопка (0-9): Установка пресета соответствующей ему цифровой кнопкой.

5. Кнопки управления панорамированием и наклоном

Нажатие Pan-Tilt возвращает на среднюю позицию.

6. Кнопки возврата

Нажмите OSD меню, чтобы вернуться к основному меню.

7. Кнопки масштабирования

Медленное приближение: Zoom In [+] или медленное уменьшение Zoom Out [-]
Быстрое приближение: Zoom In [+] или быстрое уменьшение Zoom Out [-]

8. Установка панораму-наклон влево/вправо

Нажмите кнопку 1 или 2 для установки направления панорамы-наклона
L/R Set +1[STD]: установите поворот панорамы-наклона, поверните в том же направлении, что и L/R Set
L/R Set +2[REV]: установите поворот панорамы-наклона в направлении противоположном направлению L/R Set.

9. Кнопки фокусировки

Используется для регулировки фокуса.

Нажмите [AUTO], фокусировка отрегулируется по центру объекта автоматически. Чтобы настроить фокус вручную. Нажмите [MANUAL], отрегулируйте фокус на центр объекта. Нажмите кнопку MANUAL и отрегулируйте фокус с помощью [Far] (фокусировка на дальний объект) и [NEAR] (фокусировка на ближнем объект)

10. Кнопки выбора камеры

Нажмите кнопку, соответствующую камере, которую вы хотите работать с пультом дистанционного управления

11. Кнопка

Используется с другими кнопками.

12. Настройка кнопок ИК-адреса камеры.

[*]+[#]+[F1]: Адрес 1

[*]+[#]+[F2]: Адрес 2

[*]+[#]+[F3]: Адрес 3

[*]+[#]+[F4]: Адрес 4

13. Кнопки сброса пресетов

Очистить предустановку: стереть

предустановленное положение

[CLEAR PRESET] + кнопка (0-9)

или: [*]+[#]+[CLEAR PRESET]: удалить

вспредустановка индивидуально

14. Кнопки управления панорамированием / наклоном

Нажимайте кнопки со стрелками для панорамирования и наклона. Нажмите кнопку [HOME], чтобы повернуть камеру обратно вперед.

15. Меню

MENU (МЕНЮ): вход или выход из экранного меню.

16. Кнопка BLC (компенсация задней подсветки)

BLC ON / OFF: Нажмите эту кнопку, чтобы включить компенсацию задней подсветки.

Нажмите ее снова, чтобы выключить ее.

(Примечание: эффективно только в режиме автоэкспозиции).

Внимание. Если за объектом находится свет, то его изображение будет темным. В этом случае нажмите кнопку подсветки вкл./выкл. (ON / OFF) Чтобы отменить эту функцию, нажмите эту кнопку повторно.

17. Сброс панорамирования / наклона

Пресет самотестирования панорамирования / наклона.

18. Стоп-кадр

Запуск вручную: включите функцию стоп - кадр после нажмите на пульте дистанционного управления [F4], отобразится "Freeze" в левом верхнем углу, через 5 секунд дисплей автоматически исчезнет. Если вы хотите отменить фиксацию, нажмите клавишу [F4] и затем картинка вернется в нормальное состояние, слева в левом верхнем углу отобразится "Freeze ", через 5 секунд дисплей исчезнет автоматически.

Повторный вызов пресета Стоп-кадр: С помощью экранного меню запустите функцию "Recalling the Preset image Freeze" ("Повторный вызов пресета Стоп-кадр"). После запуска функции картинка на экране останется до вызова пресета, Экран можно переключить на экран предустановленного положения, пока камера не перейдет в заданное положение.

19. Комбинации клавиш быстрого вызова

[*]+[#]+[1]: экранное меню по умолчанию на английском языке

[*]+[#]+[3]: экранное меню по умолчанию на китайском языке

[*]+[#]+[4]: IP-адрес по умолчанию

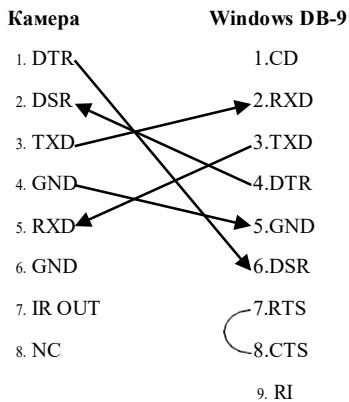
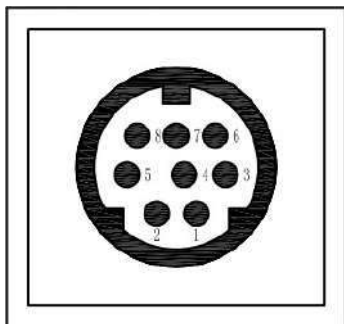
[*]+[#]+[5]: сохранить OSD

[*]+[#]+[6]: быстро восстановить значение по умолчанию

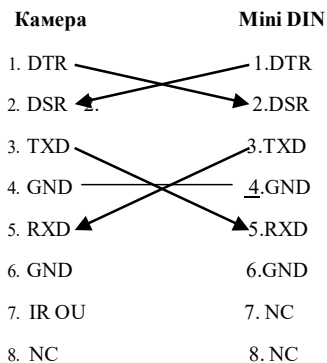
[*]+[#]+[8]: посмотреть версию камеры

[*]+[#]+[9]: быстро настроить инверсию

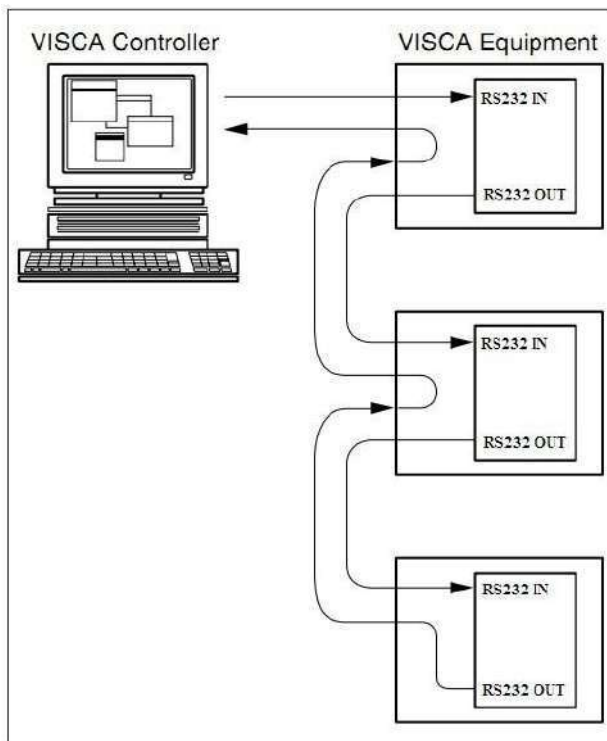
Интерфейс RS-232



№.	Функция
1	DTR
2	DSR
3	TXD
4	GND
5	RXD
6	GND
7	IR OUT
8	NC



Конфигурация сети VISCA



Управление последовательной связью

В рабочем режиме по умолчанию камера может подключаться к контроллеру VISCA через RS232C последовательный интерфейс.

➤ Управление связью RS232:

Камерой можно управлять через RS232, параметры RS232C следующие:

Скорость передачи: 2400/4800/9600 бит / с., Стартовый бит: 1 бит.

Бит данных: 8 бит., Стоповый бит: 1 бит., Бит четности: нет.

➤ Управление связью RS485 :

Камерой можно управлять через RS485, полудуплексный режим: Скорость передачи:

2400/4800/9600 бит / с., Стартовый бит: 1 бит., Бит данных: 8 бит.

Стоповый бит: 1 бит., Бит четности: нет.

Сразу после запуска камеры, ее корпус повернется в максимальное положение вверх, а затем вернется в центр, процесс инициализации завершен. (Примечание: если предварительная установка положения 0 была сохранена, после инициализации будет вызвана предварительная установка положения 0) Затем пользователи могут управлять камерой с помощью команды из списке команд.

Реализация PTZ по протоколу TCP/UDP

В камере реализовано управление с помощью TCP-сервера, номер порта 5678. Когда клиент установил TCP-соединение с сервером, он отправляет серверу команду управления PTZ, сервер анализирует и выполняет команду PTZ.

В камере реализовано управление с помощью UDP-сервера, номер порта 1259. Клиент на сервер отправляет команду управления PTZ, сервер анализирует и выполняет команду PTZ.

Список команд

Игнорировать

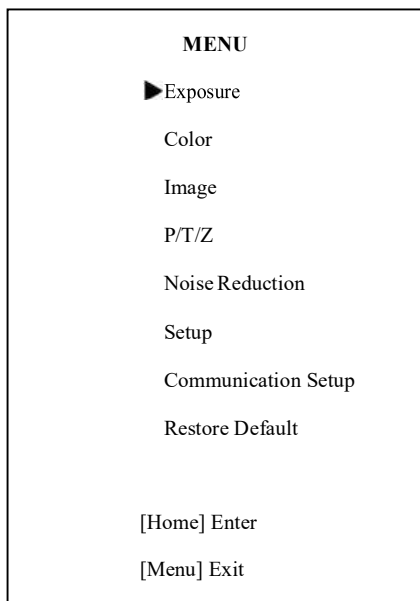
Примечание:

Стандартный протокол для управления камерой VISCA / Pelco-D / Pelco-P, при необходимости может быть использован для дальнейшей разработки устройства, Если вам нужен подробный список команд для протокола VISCA / Pelco - D / Pelco - P, пожалуйста, свяжитесь с производителем.

Настройка меню

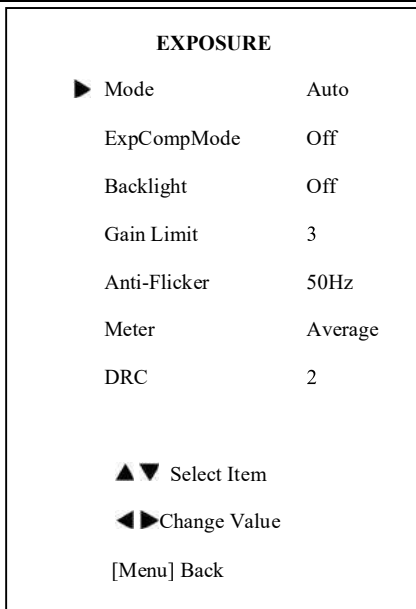
1. Меню

Нажмите кнопку [MENU], чтобы отобразить главное меню на нормальном экране, используя кнопку со стрелкой, чтобы переместить курсор к элементу, который необходимо установить. Нажмите кнопку [HOME], чтобы войти в соответствующее подменю.



2. EXPOSURE (Экспозиция)

Переместите курсор на пункт «Exposure» в главном меню и нажмите кнопку [Home], появится меню «EXPOSURE», как показано на следующем рисунке.



Mode: Режим экспозиции. Дополнительные значения: Auto, Manual, SAE, AAE, Bright (Авто, ручной, SAE, AAE, Яркий).

ExpCompMode: Режим компенсации экспозиции, дополнительные элементы: On, Off (Вкл, выкл). Действует только в автоматическом режиме Auto.

ExpComp: Значение компенсации экспозиции, Диапазон значения: -7 ~ 7 (Действует только в режиме ExpCompMode при выборе "On", Вкл.)

Gain Limit: Предел максимального усиления. Диапазон значений: 0 ~ 15. Действует только в режимах Auto, AAE, Bright. (Авто, AAE, Яркий).

Backlight: Установите компенсацию задней подсветки, дополнительные значения: On, Off (Вкл, выкл). Действует только в режиме Auto (автоматическом).

Meter: дополнительные значения: Average, Center, Bottom, Top (среднее, по центру, снизу, сверху).

DRC: DRC усиление, Значения: 0 ~ 8.

Brigh (Яркий): контроль интенсивности, дополнительные элементы: 00 ~ 17. Действует только в Brigh режиме.

Anti-Flicker: Анти-мерцание. дополнительные элементы: Выкл., 50 Гц, 60 Гц Действует только в режимах Auto, Brigh.

Iris: значение диафрагмы. Дополнительные элементы: F1.8, F2.0, F2.4, F2.8, F3.4, F4.0, F4.8, F5.6, F6.8, F8.0, F9.6, F11.0, Close (закрыто). Действует только в режимах Manual (ручной), AAE.

Shutt: значение выдержки. Дополнительные элементы: 1/30, 1/60, 1/90, 1/100, 1/125, 1/180, 1/250, 1/350, 1/500, 1/725, 1/1000, 1/1500, 1/2000, 1/3000, 1/4000, 1/6 000, 1/10000. Действует только в режимах Manual (ручной), SAE).

3. COLOR (Цвет)

Переместите курсор на пункт Color в главном меню и нажмите кнопку [home], меню COLOR появляется, как показано на следующем рисунке.

WB-Mode: режим баланса белого. Дополнительные элементы: Auto (Авто), 3000K / в помещении, 4000K, 5000K /вне помещения, 6500K-1, 6500K-2, 6500K-3, вызов одним нажатием, Manual (ручной).

Hue (Оттенок): регулировка цветности, дополнительные элементы: 0 ~ 14

COLOR	
▶ WB Mode	Auto
RG Tuning	+2
BG Tuning	0
Saturation	100%
Hue	7
AWB sens	Low
▲▼	Select Item
◀▶	Change Value
[Menu]	Back

RG: Усиление красного. Дополнительные элементы: 0 ~ 255. Действует только в ручном режиме (Manual).

BG: усиление синего. Дополнительные элементы: 0 ~ 255. Действует только в ручном режиме (Manual)

RG Tuning: точная настройка усиления красного, Диапазон: -10 ~ +10. Действует только когда выбран AWBsens Low.

BG Tuning: точная настройка усиления синего, Диапазон: -10 ~ +10. Действует только когда выбран AWBsens Low.

Sat.: Насыщенность. Диапазон: 60% ~ 200%.

AWBsens: чувствительность баланса белого, Дополнительные элементы: нормальный, высокий, низкий (Normal, High, Low).

4. IMAGE (Изображение)

Переместите курсор к элементу Изображение вглавное меню и нажмите кнопку [home], появится меню IMAGE, как показано на следующем рисунке.

IMAGE	
▶ Luminance	7
Contrast	7
Sharpness	2
Flip-H	Off
Flip-V	Off
B&W-Mode	Off
Gamma	Default
Style	Clarity

▲▼ Select Item
◀▶ Change Value
[Menu] Back

Luminance: регулировка яркости.

Дополнительные элементы: 0 ~ 14

Contrast: регулировка контрастности.

Дополнительные элементы: 0 ~ 14

Sharpness: Регулировка резкости.

Дополнительные элементы: Auto, 0 ~ 15

Flip-H: изображение повернуть по горизонтали. Выбор: On, Off (Вкл,Выкл).

Flip-V: изображение повернуть по вертикали. Выбор: On, Off (Вкл,Выкл).

B&W-Mode: Черно-белый режим. Выбор: On, Off (Вкл,Выкл).

Gamma (Гамма): Дополнительные элементы: по умолчанию, 0.45, 0.5, 0.56, 0.63.

Style (Стиль): Дополнительные элементы: Norm, Clarity, Bright, Soft, 5S (Нормальный, Четкий, Яркий, Мягкий, 5 S).

SpeedByZoom: переключатель шкалы глубины резкости. Дополнительные элементы: On, Off (Вкл,Выкл).

5. P/T/Z

P/T/Z	
▶ SpeedByZoom	On
AF-Zone	Center
AF-Sense	High
L/R Set	STD
Display Info	On
Image Freeze	Off

▲▼ Select Item
◀▶ Change Value
[Menu] Back

AF-Zone: определяет область фокусировки, Дополнительные элементы: Top, Center, Bottom (верх, центр, низ).

AF-Sense: чувствительность автоматической фокусировки, Дополнительные элементы: Low, Normal, High (Низкий, Нормальный, Высокий).

Комплект L/R : Дополнительные элементы:
STD, REV.

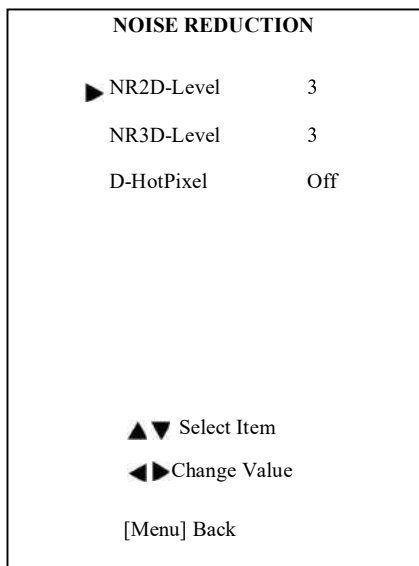
Image Freeze (Стоп-кадр): дополнительные
элементы: On,Off (Вкл., Выкл).

Display Info (Информация на дисплее):
ополнительные элементы: On,Off (Вкл., Выкл).

Digital Zoom (Цифровое масштабирование):
Дополнительные элементы: Off (Выкл.), 2x, 4x,
8x, 16x

6. Шумоподавление

Переместите курсор к пункту NOISE
REDUCTION в главном меню и нажмите
кнопку [home], Появится меню NOISE
REDUCTION, как показано на рисунке ниже.



NR2D-Level: 2D-шумоподавление.

Дополнительные элементы: Off, Auto (Выкл.,
Авто), 1 ~ 5.

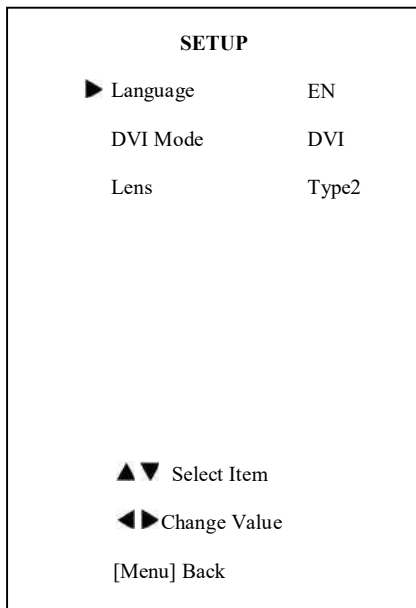
NR3D-Level: 3Dшумоподавление.

Дополнительные элементы: Off (Выкл.), 1 ~ 8

D-HotPixel: динамические горячие
пиксели, Дополнительные элементы: Off,
(Выкл.), 1 ~ 5.

7. Установка

Переместите курсор на пункта Setup в
основном меню и нажмите кнопку [home],
появится меню SETUP как показано на
рисунке ниже.



Language: язык меню, Дополнительные
элементы: EN, Chinese, Russian (английский,
китайский,русский).

Режим DVI, Дополнительные элементы: DVI,
HDMI

Lens: вид объектива. дополнительные
элементы:Type1, Type2.

8. НАСТРОЙКА СВЯЗИ

Переместите курсор на пункт Setup в главном
меню и нажмите кнопку [home], после чего
появится меню COMMUNICATION SETUP,
как показано на рисунке ниже.

COMMUNICATION SETUP

▶ Protocol	VISCA
V_Address	1
V_AddrFix	Off
Net Mode	Serial
Baudrate	9600

▲▼ Select Item

◀▶ Change Value

[Menu] Back

Protocol: Тип протокола управления.

Дополнительные элементы: AUTO, VISCA, PELCO-D, PELCO-P

V_Address: Адрес протокола, подлежит определению по договору AUTO, VISCA.

Дополнительные элементы: 1 ~ 7 .

P_D_Address: PELCO-D протокол.

Дополнительные элементы: 0 ~ 254

P_P_Address: PELCO-P протокол.

Дополнительные элементы: 0 ~ 31

V_AddrFix: Если можно через серийник поменять порт инфракрасного переключателя, Дополнительные элементы: On, Off (вкл, выкл). При выборе On, бесполезен в команде 88 30 01 FF.

Net Mode (Сетевой режим): установите управление последовательным сетевым портом, Дополнительные элементы: Serial, Paral (Последовательный, Параллельный).

Baudrate: Скорость передачи последовательного порта. Дополнительные элементы: 2400, 4800, 9600.

9. RESTORE DEFAULT (Восстановление настроек по умолчанию).

Переместите курсор на пункт Restore Default в главном меню и нажмите кнопку [home], Появится меню RESTORE DEFAULT, как показано на рисунке ниже.

RESTORE DEFAULT

▶ Restore? No

◀▶ Change Value

[Home] OK

[Menu] Back

Restore (Восстановить): Подтвердите восстановление заводских настроек.

Дополнительные элементы: Yes, No (Да, Нет).

Note: Press [HOME] button to confirm, All parameter restore default, Include IR Remote address and VISICA Address

Примечание: Нажмите кнопку [HOME] для подтверждения, Все параметры восстановятся по умолчанию, включая адрес ИК-пульта и адрес VISICA.

Save: Сохранить параметры.

Дополнительные элементы: Yes, No (Да, Нет).

Функции сети

1 Операционная среда

Операционная среда: Windows 2000/2003/XP/ Vista/7/8

Протокол сети: TCP/IP

Требования к ПК: P4/128MRAM/40GHD/ с поддержкой масштабируемой видеокарты, поддержкой DirectX8.0 или более улучшенной версией.

2 Установка оборудования

- 1) Подсоедините интернет камеру к интернету или напрямую к вашему ПК с помощью интернет кабеля.
- 2) Включите в сеть адаптер питания DC12V.
- 3) Горит оранжевый индикатор интернет-порта, зеленый свет мигает, это значит что соединение закончено.

3 Подключение к интернету

Способы подключения интернет-камеры и компьютера, показаны на рисунках 1.1 и 1.2:



Рис. 1.1 Подключение интернет кабелем

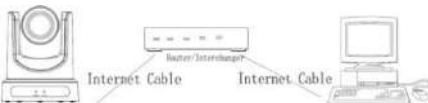


Рис. 1.2 Подключение роутом / интерчейнджером

4 Доступ к IP-камере/управление по LAN

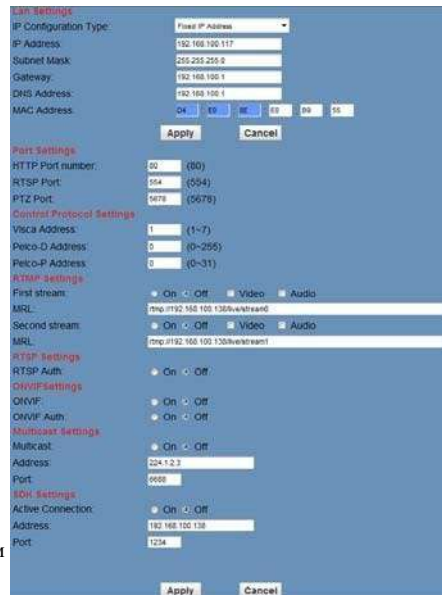
4.1 Настройка IP адреса

По умолчанию адрес IP - камеры "192.168.100. 88", При неизвестном адресе:

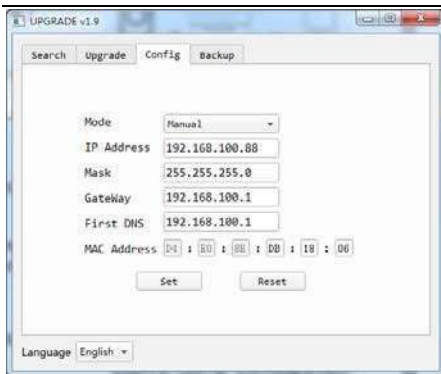
Метод 1: нажмите * и # и 4 последовательно на пульте ДУ, IP-адрес камеры будет показан на экране.
Метод 2: подсоедините камеру с помощью кабеля Ethernet, используйте "upgrade_En.exe" для поиска IP - адреса.



Изменение IP-адреса двумя методами 2 показано ниже: Метод 1. На странице веб-управления выберите: "Network"---->Change IP---->Click "Apply" --- > Restart camera



Метод 2: Откройте "upgrade_En.exe", измените IP и нажмите "Set". После изменения, IP-камера будет перезагружена.



Внимание!

По умолчанию IP-адрес камеры "192.168.100.88", имя пользователя "admin", пароль "admin".

4.2 Посещение / доступ к IP-камере

Введите <http://192.168.100.88> в IE (лучше в веббраузере IE, остальные вызовут небольшую задержку), появится окно ввода логина, введите имя: admin, пароль: admin, как показано ниже:



После входа в систему, как показано ниже:



Внимание!

Если пользователь впервые использует эту камеру через Интернет (только для новых пользователей), то необходимо установить программное обеспечение плеера (VLC). Пожалуйста, посетите для этого веб-сайт VLC: [//www.videolan.org/vlc](http://www.videolan.org/vlc), и установите ПО VLC плеера. После установки снова войдите в систему, как показано ниже:

5 Дооступ/контроль IP-камеры по WAN (internet)

5.1 Настройка IPC, доступ к / управляемый динамическим DNS

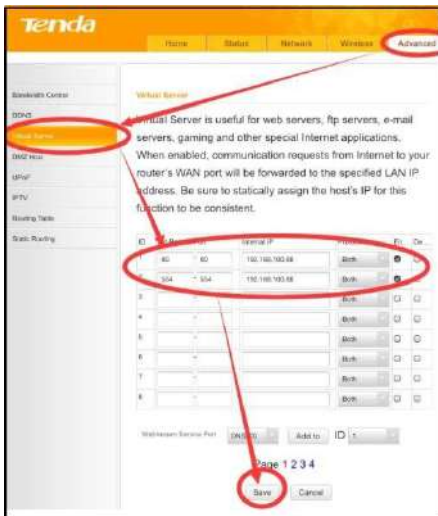
Доступно 2 динамических DNS:

Dyndns.org,

3322.org

Сопоставление портов маршрутизатора:

Возьмем для примера маршрутизатор Tenda, войдите на домашнюю страницу роутера (страница интерфейса), выберите "Advanced"- "Virtual Server", добавьте номер нового порта в "Ext Port", добавьте номер нового порта "Int port", введите IP-адрес камеры в "Internal IP", затем выберите "Save", как показано ниже:



5.2 Доступ к камере динамическим DNS

Установите доменное имя для камеры, настройте параметр, тогда динамический DNS может получить доступ к камере. Ссылка для доступа: `http://hostname:номер порта`. Например, установите имя основного компьютера: `youdomain.f3322.org`, номер порта камеры 554, тогда ссылка для доступа должна быть `http://youdomain.3322.org:554`.

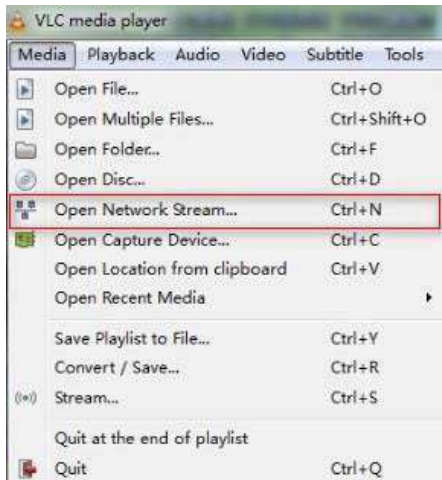


Внимание!

Если порт камеры по умолчанию - 80, то нет необходимости для ввода номера порта, используйте имя хоста, чтобы получить доступ к камере напрямую.

5.3 Мониторинг потока в медиаплеера VLC. Процедура просмотра данных на сервере медиаплеера VLC.

Откройте медиа плеер VLC, нажмите "Media" -> "Open Network Steam", или нажмите "Ctrl+N", как указано ниже:



Введите URL адрес:

`rtsp://ip: номер порта/1` (1-й поток);

`rtsp://ip: номер порта/2` (2-й поток).



Внимание!

По умолчанию номер RTSP порта 554.



6 Настройка параметров IP-камеры

6. Знакомство с домашней страницей

Меню

Все страницы включают 2 строки меню:

Real time monitoring: displaying video image

(Мониторинг в реальном времени: отображение видео изображение)

Настройка параметров: с помощью функциональных кнопок.

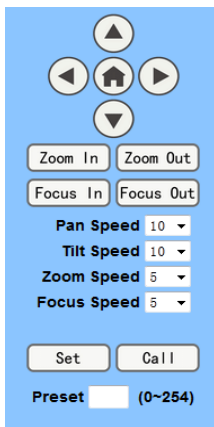
A. Окно просмотра видео

Окно просмотра видео должно быть таким же, как разрешение видео, чем больше разрешение, тем больше зона проигрывания видео. Двойным щелчком по окну с видео развернет окно в полноэкранный режим, повторный двойной щелчок вернет окно к исходному размеру.,вернется к исходному размеру.



- 1) Кнопка паузы/воспроизведения видео: управление паузой/остановкой видео, нажмите кнопку повторно для возобновления воспроизведения.
- 2) Кнопки управления звуком: можно установить беззвучный режим.
- 3) Кнопка переключения в режим полного экрана.

B. Настройка PTZ



- 1) Меню управления направлением PTZ : Up, down, left, right, home (вверх, вниз, влево, вправо, домой), как показано выше.
- 2) Скорость: вертикальную скорость можно выбрать в диапазоне 1 ~ 24, горизонтальное направление из расчета 1 ~ 20.
- 3) Выберите соответствующую скорость и

нажмите кнопка направления для ускорения или замедления PTZ движения.

2) Zoom In/Zoom out: для приближения или уменьшения. Focus In/ Focus Out: фокусировка на дальних объектах или фокусировка на ближних объектах.

3) Set/Call: При повороте камеры к ожидаемой позиции можно установить пресет, который необходим пользователю, как указано ниже.

Метод 1 1: Введите число в меню настройки пресетов.



Метод 2: Введите название в таблицу с инфо о пресетах.

Presets Information		
No.	Name	
1	1	Set
2	2	Set
3	3	Set
4	4	Set
5	5	Set
6	6	Set
7	7	Set
8	8	Set
9	9	Set

Затем нажмите кнопку "Set", когда PTZ камера повернется к другой позиции, нажмите кнопку "Call" или "No." в таблице с информацией о пресетах и PTZ камера вернется назад позиции пресета.



- 6) PTZ / MENU: OSD меню отображается в верхнем углу страницы изображений. Блок управления направлением PTZ: кнопкой вверх/вниз выберите меню, введите в подменю кнопкой "Home". Кнопками вправо/влево изменять подменю. После изменения выберите PTZ. Если находитесь в главном меню, то сохраните изменения и выйдите автоматически. Иначе, возвратитесь в предыдущее меню. Кнопка "Back" работает только в подменю. PTZ: система в режиме PTZ .

С. Выбор языка

Language English ▾

Chinese/English/Russian

6.2 Медиа информация

Настройка видео. Нажмите, пожалуйста, "Video"

Video Settings

Video Format: Dial Priority ▾

Encode Level: mainprofile ▾

First stream

Encode Protocol: H264 ▾

Resolution: 1920x1080 ▾

Bit Rate: 4096 (32~20480) kbps

Frame Rate: 30 ▾ fps

I Key Frame Interval: 30 (2~150)

Bit Rate Control: CBR VBR

Fluctuate Level: 1 ▾

Second stream

Encode Protocol: H264 ▾

Resolution: 320x240 ▾

Bit Rate: 1024 (32~6144) kbps

Frame Rate: 30 ▾ fps

I Key Frame Interval: 30 (2~150)

Bit Rate Control: CBR VBR

Fluctuate Level: 1 ▾

Apply Cancel

1) Формат видео

Поддержка 50HZ(PAL) и 60HZ(NTSC), а также приоритет Dial.

2) Протокол кодирования

Поддержка H.264, H.265, а также протокол MJPEG.

3) Уровень кодирования

Поддержаны три уровня: Базовый уровень, основной уровень, высокий уровень.

4) Разрешение

Первый поток поддерживает 1920x1080, 1280x720, 1024x576, 960x540, 640x480, 640x360, второй поток 50Hz: 1280x720, 1024x576, 720x576, 720x408, 640x360, 480x270, 320x240, 60 Hz: 1280x720, 1024x576, 720x480, 720x408, 640x360, 480x270, 320x240, чем выше разрешение, тем более четкое изображение получится, но потребуется более широкий пропускной канал.

5) Битрейт

Пользователь может назначить битовый поток, другими словами, чем больше битовый поток, тем четче будет изображение. Распределение битов должно сочетаться с пропускной способностью сети, когда полоса пропускания сети слишком мала и выделенный битовый поток слишком большой, то поток видеосигнала не будет передаваться нормально, и качество видео будет и хуже.

6) Frame rate (Частота кадров)

Пользователь может указать частоту кадров, и, как правило, чем выше частота кадров, тем более плавное будет изображение; Меньшая частота кадров делает изображение более прерывистым и менее плавным.

7) Интервал I ключевого кадра

Установите интервал между 2 кадрами. Чем больший интервал установлен между кадрами, тем более медленный ответ будет от окна просмотра.

8) Управление битрейтом

Способ управления потоком кода:
Постоянный битрейт: кодировка видео будет происходить согласно заданной скорости.
Переменный битрейт: видеокодер настроит скорость на основе предустановленной ранее скорости для получения изображения наилучшего качества.

9) Уровень колебаний

Ограничивайте величину колебаний с помощью переменной величины в диапазоне 1 ~ 6

6.3 Настройка изображения, нажмите "Image"



1) Brightness (Яркость)

Уровень яркости картинки 0~14, настраивается слайдером, справа показывая уровень яркости цифрами, по умолчанию 7.

2) Saturation (Насыщенность)

Насыщенность 0 ~ 14, настраивается слайдером, справа показывая уровень насыщенности цифрами, по умолчанию 4.

3) Contrast (Контрастность)

Контрастность 0~14, настраивается слайдером, справа показывая уровень контрастности цифрами, по умолчанию 7.

4) Sharpness (Резкость)

Резкость 0~15, настраивается слайдером, справа показывая уровень резкости цифрами, по умолчанию 2.

5) Hue (Оттенок)

Оттенок 0~14, настраивается слайдером,

справа показывая уровень оттенка цифрами, по умолчанию 7.

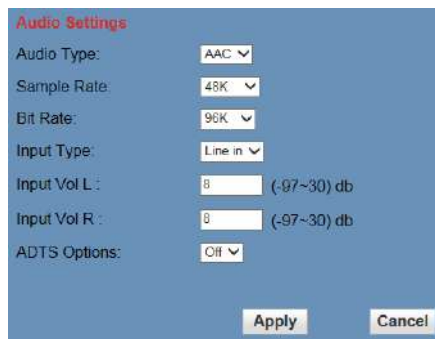
6) Flip & Mirror (Перевернуть и Отразить)

Установите флажок «Flip», чтобы перевернуть изображение, установите флажок «Mirror», чтобы отобразить изображение. По умолчанию не включено.

7) Другие кнопки ниже

Настраивая параметры, нажмите "apply", чтобы сохранить, нажмите "cancel", чтобы отменить изменения параметров, нажмите "default", чтобы установить значения параметров по умолчанию.

6.4 Настройка звука, пожалуйста, нажмите "Audio"



1) Audio Type (Тип аудио)

Тип аудио AAC.

2) Sample rate (Частота дискретизации)

Частота дискретизации 44.1 К и 48 К,

3) Bit rate (Битрейт)

Битрейт можно выбрать 96k, 128k, 256k.

4) Input Type (Тип ввода)

line in only (только "line in")

5) Input VolL (Вход VolL)

Громкость левого канала.

6) Input VolR (Вход VolR)

Громкость правого канала.

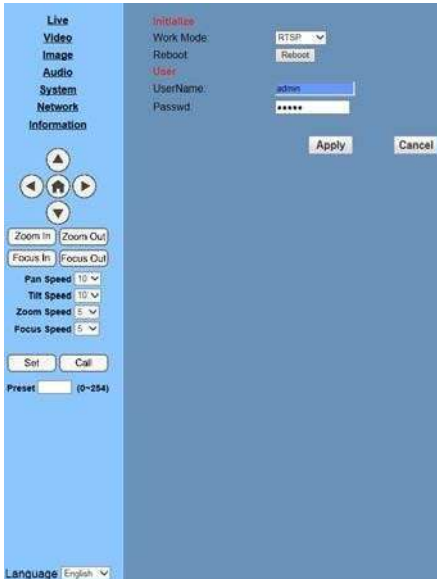
7) Опции ADTS

Элементы для выбора: On, Off (Вкл, выкл).

8) Другие кнопки

Нажмите кнопку "apply", чтобы сохранить параметры, нажмите кнопку "cancel" для отмены изменений.

6.5 Настройка системы, нажмите "System"



1) Work Mode

Рабочий режим RTSP

2) Reboot (Перезагрузка)

Нажмите кнопку "Reboot" для перезагрузки системы.

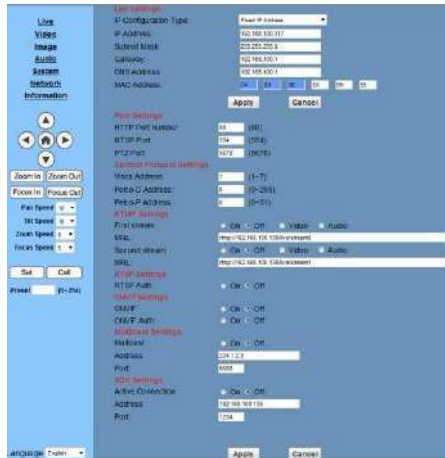
3) User and password (Пользователь и пароль)

Пользователь может изменять пароль (только цифры и буквы).

4) Применить / Отменить

Измените пароль и нажмите кнопку "apply" на чтрвнице входа, нажмите кнопку "cancel" для отмены изменений.

6.6 Настройка сети, нажмите "Network"



1) Настройка Lan

По умолчанию IP-адрес is 192.168.100.88.
MAC-адрес можно менять.

2) Настройка портов

А. Порт HTTP

IP-адрес определяет устройство в сети, устройство может запускать много веб-приложений, каждая программа использует сетевой порт для передачи данных, так что передача данных может быть выполнена между двумя портами. Настройка порта состоит из установки программы WEB SERVER, определяя с какого порта передавать данные. Когда порт обозначен, нужно последовательно назначить номер порта (по умолчанию номер порта:80)

В. Порт RTSP

Сетевая камера поддерживает протокол RTSP, используйте инструменты вещания VLC.

С. PTZ Port

Поддержка протокола PTZ, по умолчанию номер порта: 5678.

3) Настройка протокола управления

Настройка протокола для управления соединением камеры, включая Visca address, Pelco-D address, Pelco-P address.

4) Настройка RTMP

Настраивая поток с камеры, можно настроить два потока, если в области для выбора кодирования потока выбрать "On", "Off", "Video", "Audio", и т.д..

5) Настройка RTSP

При настройке rtsp протокола сетевой камеры выберите "On"/"Off" (Вкл/Выкл),

6) Настройка ONVIF

При настройке протокола ONVIF и авторизации ONVIF выберите "On"/"Off" (Вкл/Выкл),

7) Настройка Multicast (Настройка многоадресной рассылки)

При настройке многоадресной рассылки выберите "On", "Off" (Вкл/Выкл), сетевой адрес для многоадресной рассылки (адрес по умолчанию 224.1.2.3) и порт (по умолчанию 6688).

8) Apply / Cancel(Применить/Отменить)

После изменения сетевых параметров нажмите кнопку "Apply", чтобы сохранить внесенные изменения. Нажмите кнопку "Cancel", чтобы отменить внесенные изменения.

6.7 Информация о устройстве. Пожалуйста, нажмите "information"

Показывает текущую информацию о устройстве, как показано ниже.



7 Загрузите программу обновления сети

Если вам требуется программа для обновления системы управления камерами, пожалуйста, обратитесь к производителю.

Техническое обслуживание и устранение неисправностей

Техническое обслуживание

- 1) Пожалуйста, отключите питание камеры, если она не используется в течение длительного времени. Тем временем отключите адаптер питания от розетки переменного тока.
- 2) Чтобы избежать царапин, используйте мягкую ткань или ткань из хлопка, чтобы вытереть пыль с корпуса камеры
- 3) Протрите объектив камеры сухой мягкой тканью. Если пятно не исчезло, аккуратно протрите его неабразивным моющим средством. Не используйте абразивные или едкие моющие средства, которые могут поцарапать линзу и исказить изображение.

Некорректное использование изделия

- Не снимайте слишком яркие объекты в течение длительного времени, например солнечный свет, источники света и т. д.
- Избегайте работы камеры в условиях нестабильного освещения, иначе изображение будет мерцать.
- Не устанавливайте камеру вблизи источников мощного электромагнитного излучения, например, теле- или радиопередатчиков и т. д.

Устранение неисправностей

Изображение

- 1) Отсутствует изображение

Решение: а. Проверьте питание камеры и горит ли индикатор питания.

- б. Выключите питание, перезапустите устройство и проверьте выполнение им самопроверки.
- в. Проверьте, правильно ли подключен видео кабель.

- 2) Некорректное видеоизображение

Проверьте, правильно ли подключен видео кабель.

- 3) Дрожание изображения при оптическом увеличении

Решение: а. Проверьте, надежно ли установлена камера.

- б. Проверьте, нет ли рядом с камерой вибрирующего устройства или объекта.

- 4) Браузер IE не отображает изображение

При первом доступе к IPC через Internet Explorer (IE или другой веб-браузер) необходимо установить подключаемый модуль. Пользователь, впервые использующий эту камеру через Интернет (только для нового пользователя), должен установить программное обеспечение плеера (VLC). Пожалуйста, перейдите на VLC website [http : //www.videolan.org/vlc,download](http://www.videolan.org/vlc/download) и установить, выбрав "Install VLC" (ПО плеера) .После установки войдите снова и изображение будет отображаться.

- 5) Невозможно получить доступ к IP-камере через браузер IE

Сделайте следующие шаги:

- Проверьте, есть ли доступ к сети с данного ПК. Это поможет проверить, работает ли сеть, нет ли повреждения кабеля, не вызвана ли поломка сети вирусом на вашем ПК. Проверку необходимо проводить до тех пор, пока не появится пинг вашего ПК в сети.
- Отключите IP-камеру от сети, IP-камера и ПК должны быть подключены в соответствии с шагами по переустановке IP-адреса.
- Проверьте IP-адрес сервера, маску подсети и адрес шлюза.
- Конфликт MAC-адресов.
- Веб-порт занят другими устройствами.

6) Изменении IP-адреса некорректным образом может привести к вводу неправильного IP-адреса или утере веб паролей, тогда нажмите на пульте ДУ комбинацию "[*]+[#]+[Manual]" , чтобы восстановить значения по умолчанию (IP по умолчанию: 192.168.100.88 Имя по умолчанию: admin. Пароль по умолчанию: admin).

Управление

- 7) ИК пульт ДУ не управляет камерой
 - а. Замените батарею.
 - б. Проверьте рабочий режим камеры.
- 8) Несколько последовательных действий не позволяют управлять камерой
 - а. Проверьте рабочий режим камеры.
 - б. Убедитесь, что кабель управления подключен правильно.



Unitsolutions
умная AV-интеграция

ГАРАНТИЙНЫЙ ТАЛОН

Серийный номер _____

Модель _____

Количество _____

Срок гарантии _____

Дата продажи _____

Продавец _____

МП

С правилами эксплуатации и условиями гарантии ознакомлен. Претензий к комплектации и внешнему виду не имею Покупатель _____

Информация о гарантийном ремонте.

Гарантийный ремонт производится в сервисном центре _____

по адресу: Семеновский вал, 10А

Тел.: 8(495)6986067 доб. 006

Гарантийные обязательства

1. Общие положения

Настоящая гарантия предоставляется Продавцом и действует в соответствии с установленным действующим законодательством Российской Федерации. Настоящий Гарантийный талон выдаётся Покупателю (Потребителю) в момент приобретения им товара и является единственным и достаточным документом, подтверждающим право Покупателя (Потребителя) на бесплатное гарантийное обслуживание товара в авторизованном сервисном центре Продавца в течение гарантийного срока.

2. Условия гарантийного обслуживания

Гарантийное обслуживание (ремонт) в соответствии с настоящей гарантией включают в себя бесплатное устранение недостатков производственного происхождения, возникших (обнаруженных) в процессе эксплуатации товара в течение гарантийного срока. Данные гарантийные обязательства распространяются только на товар, проданный Продавцом Покупателю (Потребителю).

3. Ознакомление с технической документацией на товар

Во избежание несчастных случаев, а также появления в товаре неисправностей, Продавец рекомендует, а Покупатель (Потребитель) обязуется перед использованием (эксплуатацией) приобретенного товара внимательно изучить техническую документацию на товар (инструкцию по эксплуатации, паспорт на товар и т.д.), разработанную Изготовителем или Продавцом, и неукоснительно соблюдать все требования, указанные в ней.

4. Условия отказа в гарантийном обслуживании

Сервисный центр или Продавец оставляет за собой право отказа в бесплатном гарантийном обслуживании (ремонте) товара если при проведении проверки (диагностики) товара будет выявлено что:

- гарантийный талон не соответствует установленному образцу, в том числе его подделка и т.п.;
- изменены, стерты модель товара, его серийный (заводской) номер и т.д.;
- осуществление установки и настройки товара лицами, не имеющими на то соответствующих полномочий и квалификации, если данное условие рекомендовано Изготовителем или Продавцом товара;
- нарушение условия хранения, транспортировки и использования (эксплуатации) товара, указанных в технической документации на товар (паспорт на товар, инструкция по эксплуатации и т.д.);
- механические и тепловые повреждения товара или его узлов и компонентов, которые возникли вследствие несоблюдения правил и условий эксплуатации товара, указанных в документации на товар (превышение напряжения питания, неверного монтажа соединений, повреждения резьбовых соединений на элементах механики или механических соединений товара);
- ремонт или обслуживание товара производилось в неавторизованной Изготовителем или Продавцом организации, или частным лицом;
- присутствуют признаки самостоятельного ремонта (модернизации) товара, а именно такие как отсутствие (частичное или полное) оригинального крепежа, следы самостоятельного вскрытия товара, нарушения сохранности гарантийных пломб, признаки неквалифицированного или с нарушением требований Изготовителя обновления (замены) программного обеспечения и т.д.;

- недостатки появились в результате, не санкционированного Изготовителем или Продавцом, внесения в товар конструктивных изменений, в том числе модификации (и/или модернизации) систем (узлов) товара, включая смену (обновление или замену) или использование программного обеспечения, не предусмотренных технической документацией на товар (паспорт на товар, инструкция по эксплуатации и т.д.) или официальными рекомендациями Изготовителя;
- недостатки товара возникли в результате попадания внутрь товара чужеродных предметов, не являющихся частями данного товара, а также жидкостей, насекомых или продуктов их жизнедеятельности, явившихся причиной возникновения неисправностей товара;
- недостатки товара возникли в результате нарушения правил хранения товара (нарушение лакокрасочного покрытия, искривления деревянных элементов товара, разрушения пластиковых элементов и т.п.)
- недостатки товара возникли в результате стихийных бедствий или действий третьих лиц.

5. Условия, на которые не распространяются гарантийные обязательства

Гарантийные обязательства не распространяются на:

- детали, узлы и механизмы товара, вышедшие из строя в результате их естественного износа в процессе эксплуатации товара.
- расходные материалы и элементы, обладающие ограниченным сроком использования (детали отделки, элементы питания, лампы, и т.п.);
- на адаптеры (в том числе блоки питания), кабели, антенны, микрофонные капсулы, ветрозащитные и головные гарнитуры для микрофонов и прочие аксессуары;
- программное обеспечение и иную информацию, находившуюся на электронных и других носителях товара.

- громкоговорители (динамики), капсулы, высокочастотные драйверы, элементы акустических систем и усилителей, вышедшие из строя в результате эксплуатации на максимальных (пиковых) режимах со следами обгорания, перегрева, оплавления, деформации или разрушения.
- периодическое обслуживание или чистку товара, в том числе модификацию (модернизацию) систем товара и программного обеспечения, его ремонт или замену частей в связи с их моральным или физическим износом.

6. Ответственность сервисного центра за товар, переданный на гарантийный ремонт

Сервисный центр и Продавец не несет ответственности за потерю информации, находившейся на электронных и других носителях товара, в момент передачи товара в сервисный центр для его проверки (диагностики) или ремонта, а также за убытки, связанные с её утерей.

Неисправные части товара, его детали, узлы и механизмы, которые заменяются в ходе гарантийного ремонта, являются собственностью сервисного центра Продавца и не подлежат передаче Покупателю (Потребителю).

7. Доставка товара на гарантийный ремонт

Доставка товара, подлежащего гарантийному ремонту, в сервисный центр осуществляется Покупателем (Потребителем) самостоятельно и за свой счет, если иное не оговорено в договоре или иных дополнительных соглашениях.

8. Дополнительная информация о гарантийном ремонте

В случае перевода товара из гарантийного в платный ремонт и/или в процессе диагностики товар оказался исправным (в рабочем состоянии) без каких-либо дефектов и/или заявленный Покупателем дефект не подтвердился и/или дефект был устранён сбросом товара на заводские настройки и т.п., то Покупатель оплачивает стоимость проведённых сервисным центром работ, согласно выставленного счета Продавца.

Телефон сервисной службы +7 495 698-60-67 доб. 006