

Инструкция по монтажу рельсовой системы Lumien

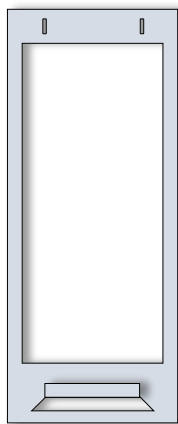


Подходит для работы с интерактивной панелью,
интерактивной доской и проектором

Оглавление	2
Комплектация рельсовой системы	3
Примечания	4
Сборка передвижных рамок	5
Монтаж рельсовой системы	9
Установка интерактивного оборудования	23
Монтаж интерактивной панели	25
Крепление для интерактивной панели	26
Установка интерактивной панели	27

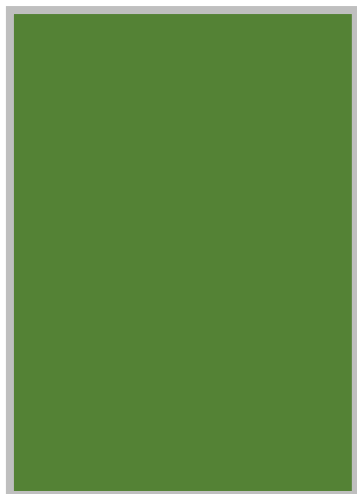
Подходит для комплектации интерактивной панелью,
интерактивной доской с проктором

1. Рамка, 2 шт



Инструкция по сборке
рамки на стр. 3

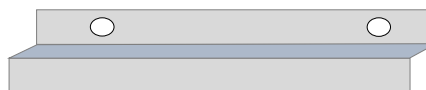
2. Меловая/маркерная доска, 4 шт (отдельно)



3. Направляющий рельс, 4 шт



4. Z-образная планка, 6 шт



5. Монтажный комплект



- 5.1 Дюбель гвоздь 6*40 – 8 шт
- 5.2 Винт М6*12 с полусферой – 4 шт
- 5.3 Гайка М6 с фиксатором резьбы – 4 шт
- 5.4 Винт М6 * 20 – 16 шт
- 5.5 Болт М8 * 70 – 8 шт
- 5.6 Гайка М8 – 8 шт
- 5.7 Гайка М8 с прессшайбой – 8 шт
- 5.8 Дюбель распорный с шурупом 6х60 – 10 шт
- 5.9 Каретка – 8 шт
- 5.10 Фиксатор – 8 шт (описать в инструкции)
- 5.11 Крепёжный уголок – 10 шт

Монтажные элементы могут быть заменены на аналогичные по функционалу

Данная инструкция описывает последовательность монтажа рельсовой системы для интерактивного оборудования.

При монтаже необходимо использование ручного электроинструмента.

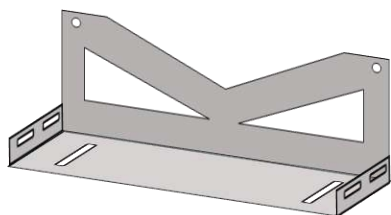
Поставляемые в комплекте монтажные элементы могут не подойти для материала стены на которую будет производиться установка рельсовой системы.

Для произведения монтажа, обратитесь к специалисту по монтажу школьного оборудования.

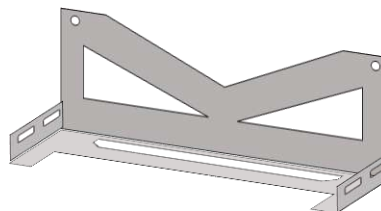
При обнаружении механических повреждений в результате транспортировки, зафиксируйте повреждение, обратитесь в транспортную компанию и сообщите об этом производителю.

Копирование и распространение информации из данной инструкции разрешено только при согласовании с производителем.

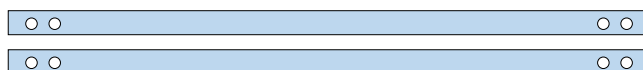
Сборная рамка состоит из 4-х элементов.



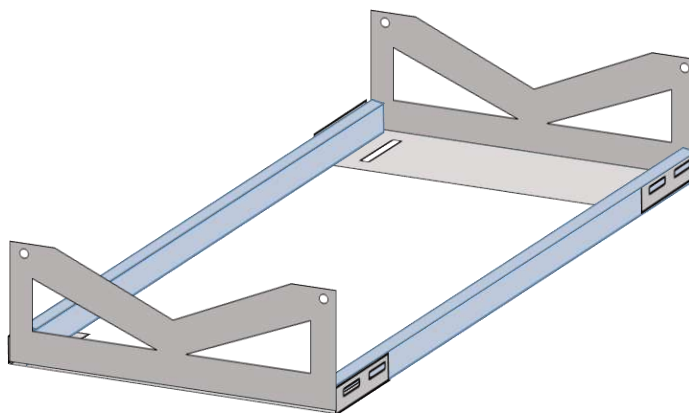
1. Верхний уголок



2. Нижний уголок



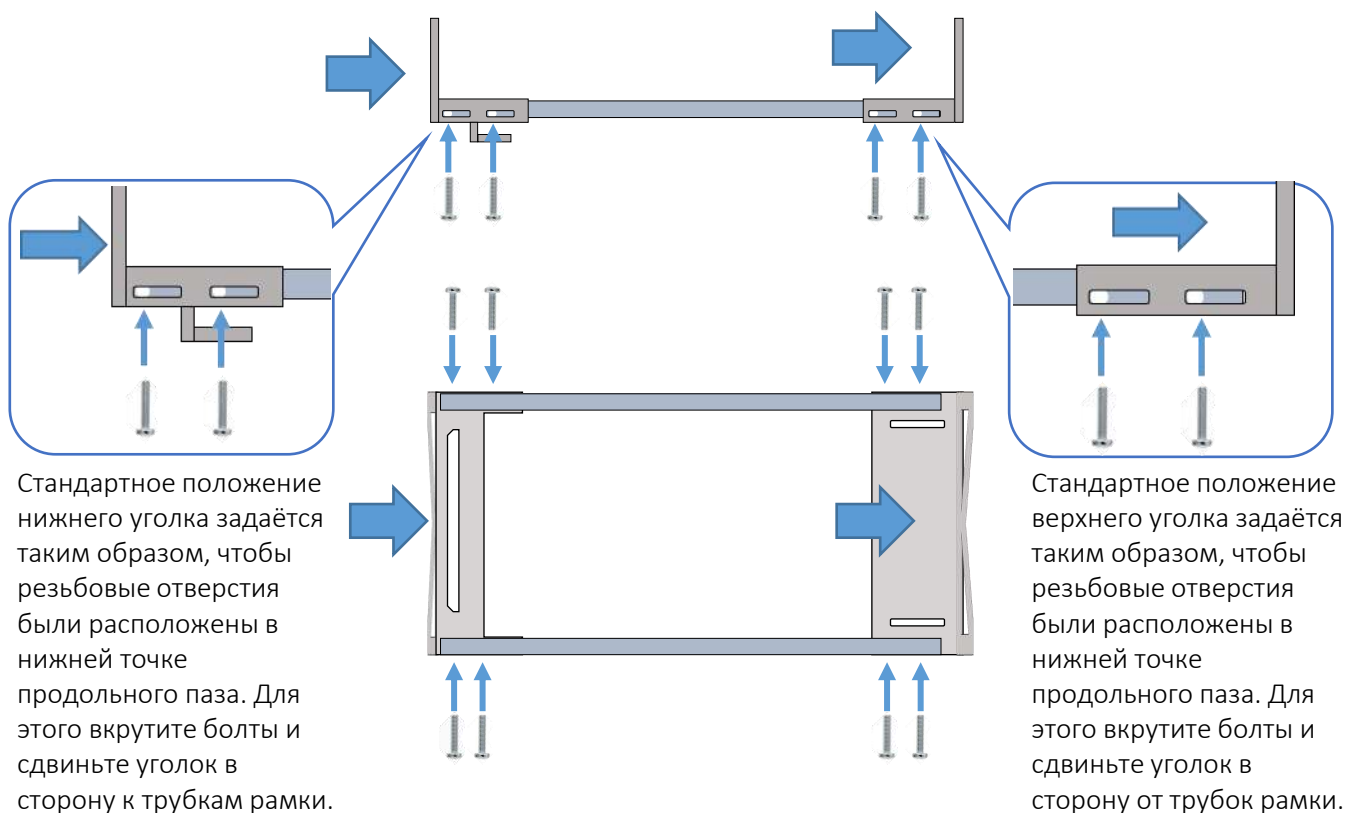
3. Квадратная трубка с
резьбовыми отверстиями



Используемые монтажные элементы

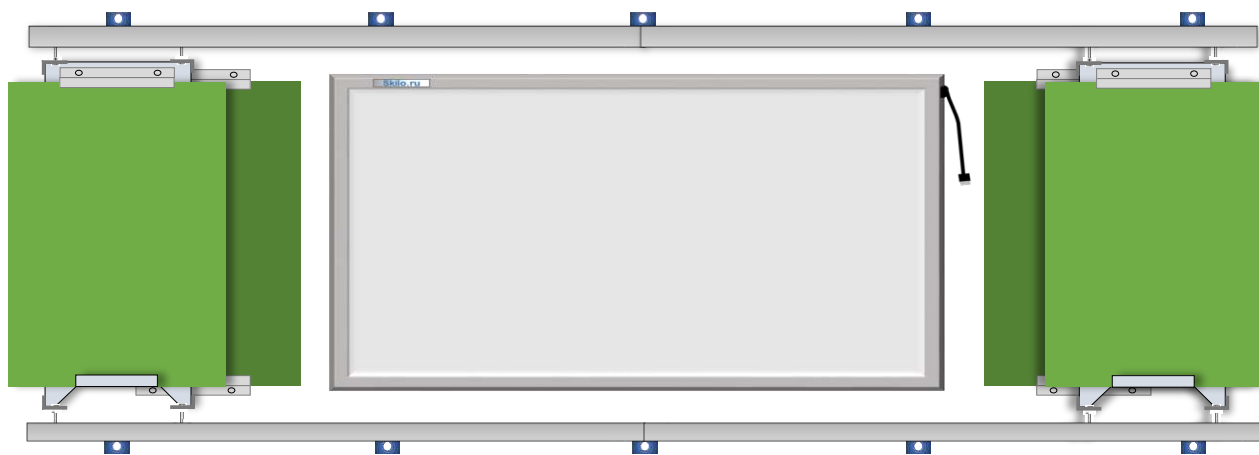


1. Для сборки рамки, вкрутите винты М6 х 20 (5.4) в резьбовые отверстия. Установите рамку на минимальный размер и затяните винты.

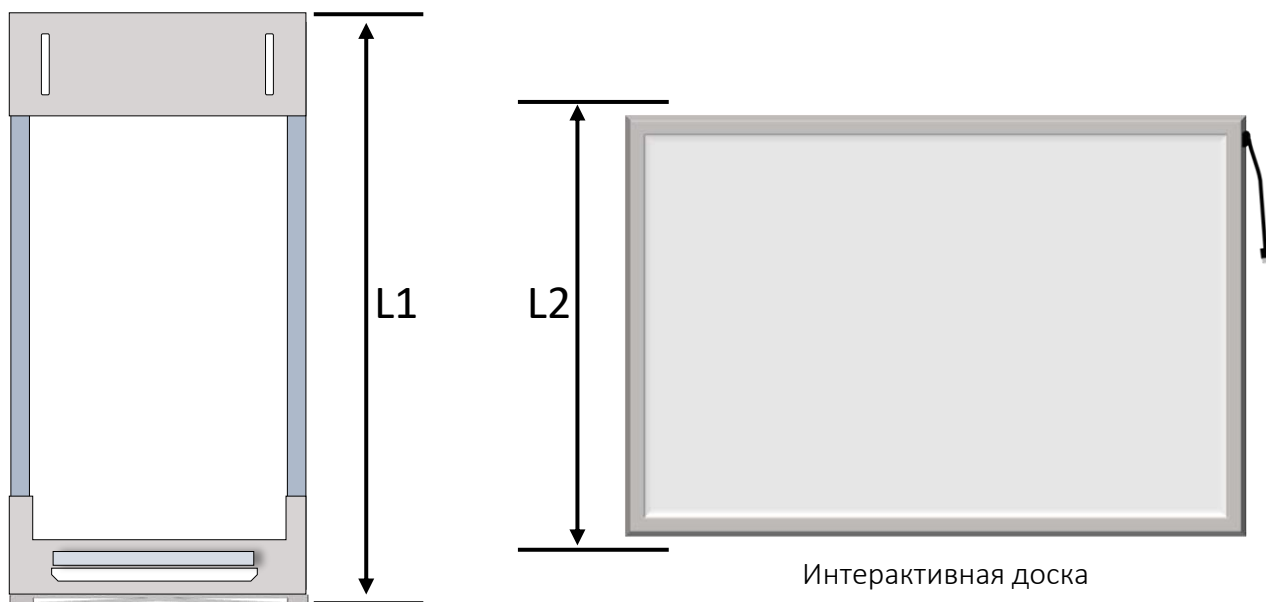


Смонтированная рельсовая система включает в себя установленное интерактивное оборудование.

Необходимо заранее рассчитать высоту рамок, высоту установки верхнего рельса



Убедитесь, что получившаяся высота рамки L1 больше, чем высота устанавливаемого интерактивного оборудования L2. При стандартном положении, которое подходит для большинства оборудования, высота рамки L1 составляет 1310 мм. Максимальная высота рамки - 1250 мм.



Если высоты рамки не достаточно, измените высоту за счёт пазов в рамке.



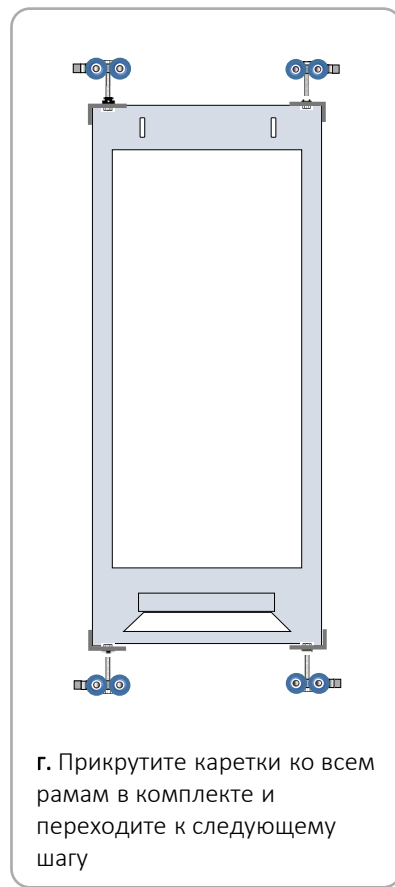
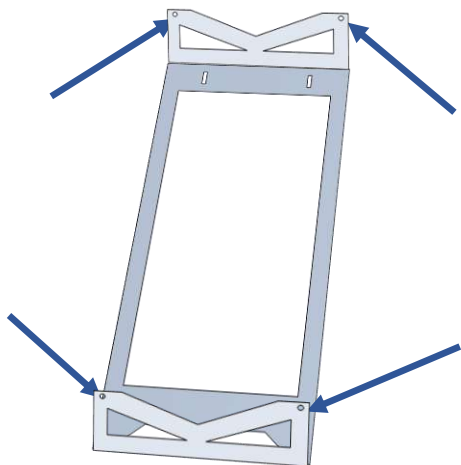
Важно! При изменении высоты рамки от стандартной 1310 мм, высота установки рельса и расстояние между верхним и нижним рельсом будет отличаться от указанной в инструкции.

Обе передвижные рамки в собранном виде должны быть одинаковой высоты.

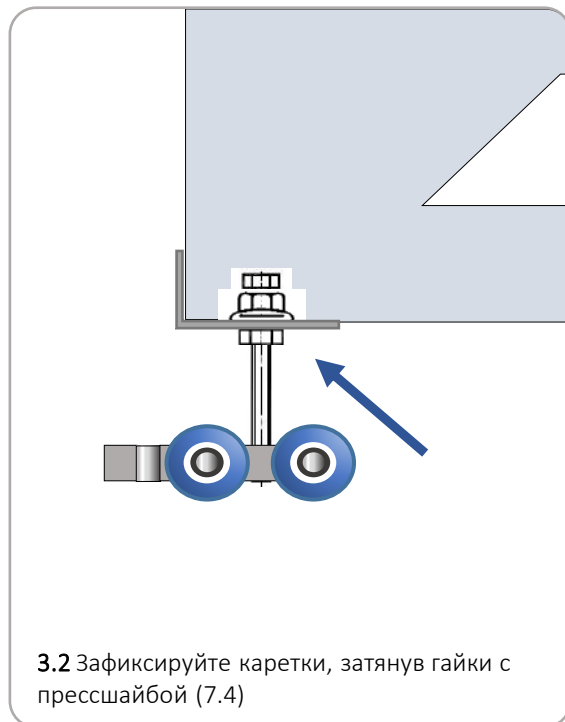
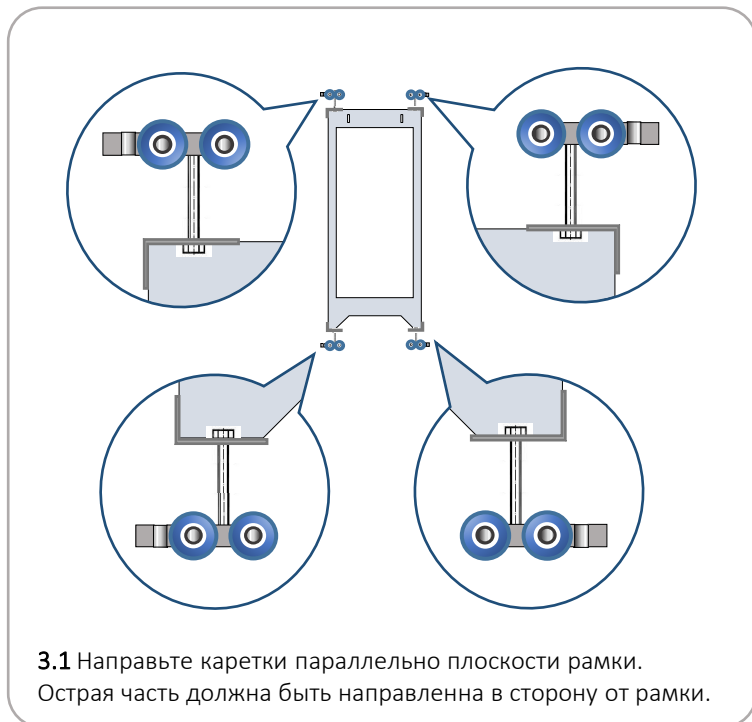
Используемые монтажные элементы



2. Зафиксируйте каретки на кронштейнах рамок. Для это используйте болт М8*70, гайку М8 и гайку м8 с прессшайбой.

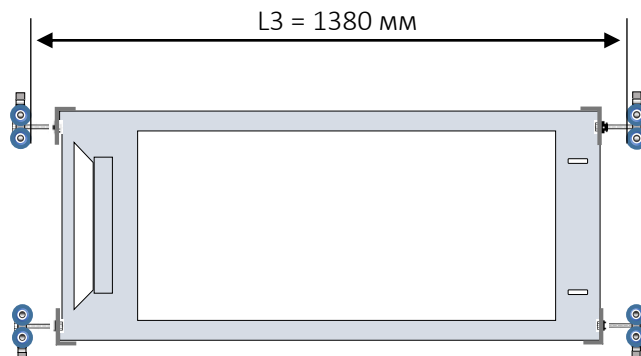


3. Направьте каретки в сторону от рамы



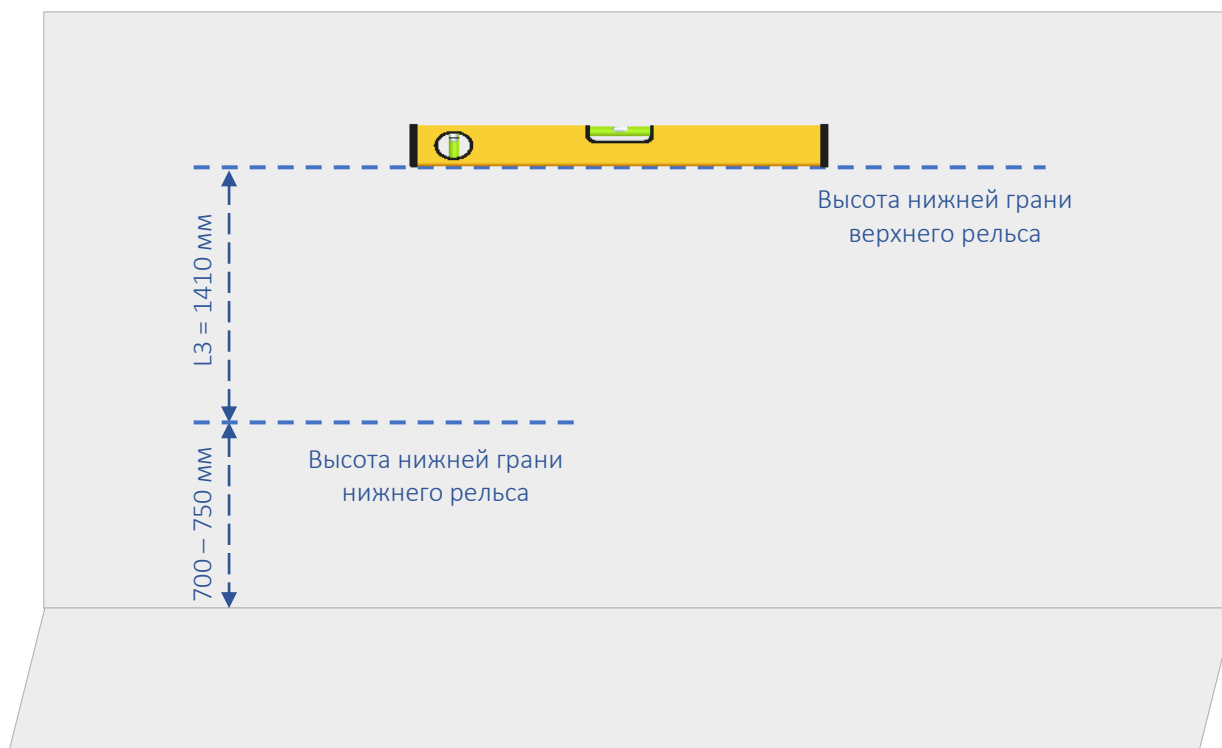
Стандартная высота передвижной рамки с установленными каретками до внутреннего края колёс 1380 мм.

Данный размер будет соблюден при установке стандартного размера рамки.



4. Разметьте стену, на которой будет расположена рельсовая система.

Нижний рельс должен быть расположен на высоте 0,7-0,75 м от пола. Стандартная высота пространства между рельсами составляет 1410 мм. В случае, если необходимо установить иной размер рамки, то высота (L3) равна высота рамки (L1) + 100 мм.



Отметьте на стене высоту нижней плоскости направляющего рельса и длину рельсовой системы по уровню.

Длина рельсовой системы составляет 4 метра.

Используемые монтажные элементы



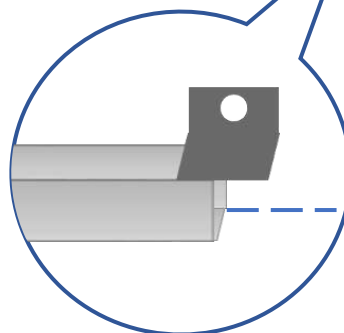
5. Монтаж начинается с верхнего левого рельса. Установите три крепёжных уголка (5.11) на направляющем рельсе на равномерном расстоянии.



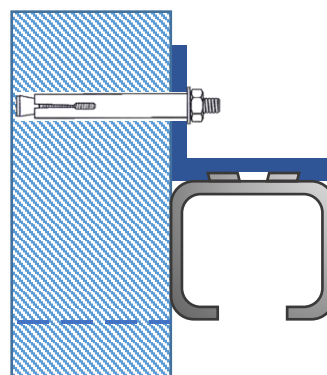
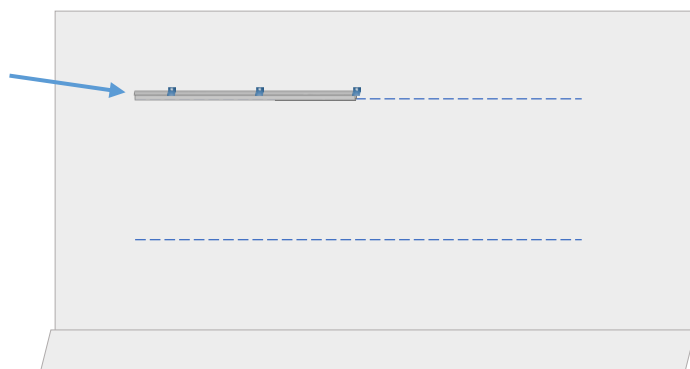
Важно!

Крайний правый уголок должен выступать на половину своей длины.

Это необходимо для присоединения следующего направляющего рельса



6. Закрепите верхнюю левую рельсу на распорные дюбели (5.8) к стене



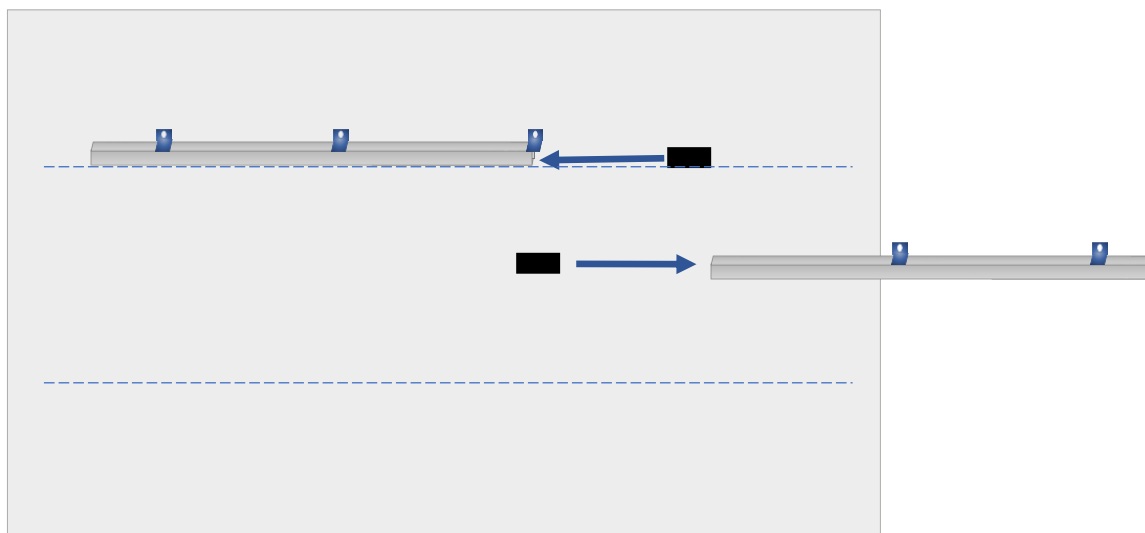
Используемые монтажные элементы



- Установите два крепёжных уголка на вторую рельсовую направляющую. Третий уголок будет общим с закреплённой на стене левой верхней направляющей.



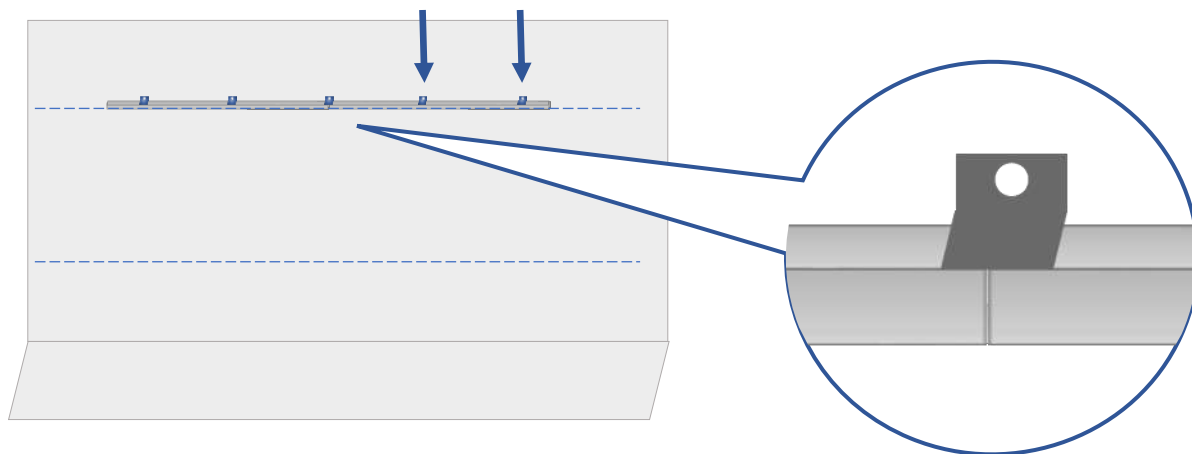
Если есть необходимость заблокировать движение рамки с передвижными меловыми досками на противоположную сторону, перед соединением рельса, установите фиксаторы (5.11) во внутри примыкания рельса.



Используемые монтажные элементы



8. Закрепите верхнюю правую рельсу на анкерные болты (5.8) к стене. При этом, необходимо сопоставить паз с крайним уголком левого рельса.

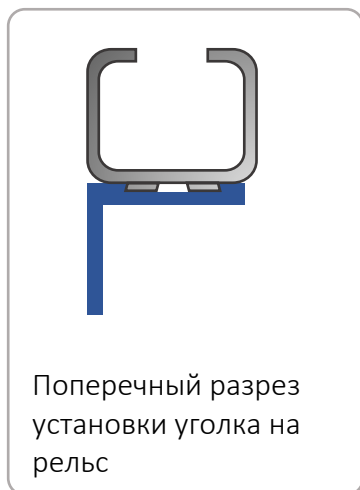


Используемые монтажные элементы



5.11
5 шт

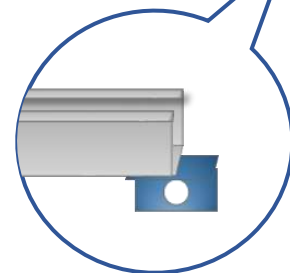
9. Установите три крепёжных уголка (5.11) на нижний направляющий рельс



Важно!

Крайний правый уголок должен
выступать на половину своей длины.

Это необходимо для присоединения
следующего направляющего рельса



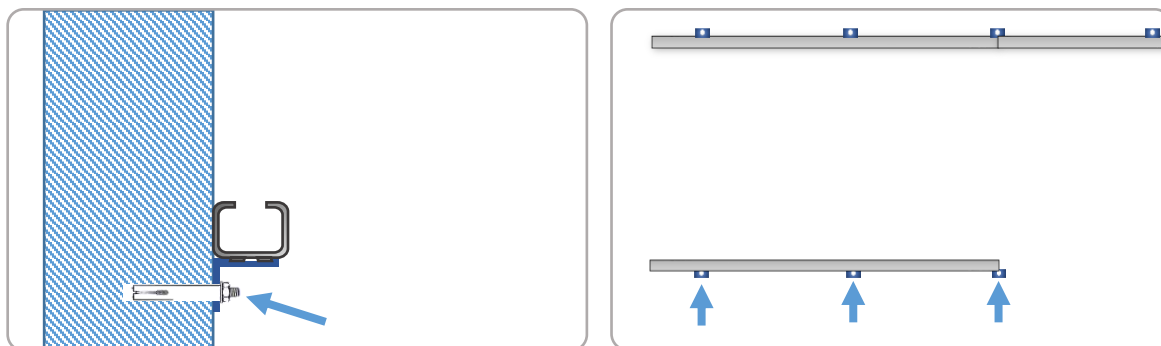
10. Аналогично подготовьте нижний правый рельс, установив на него два крепёжных уголка, как показано на рисунке.



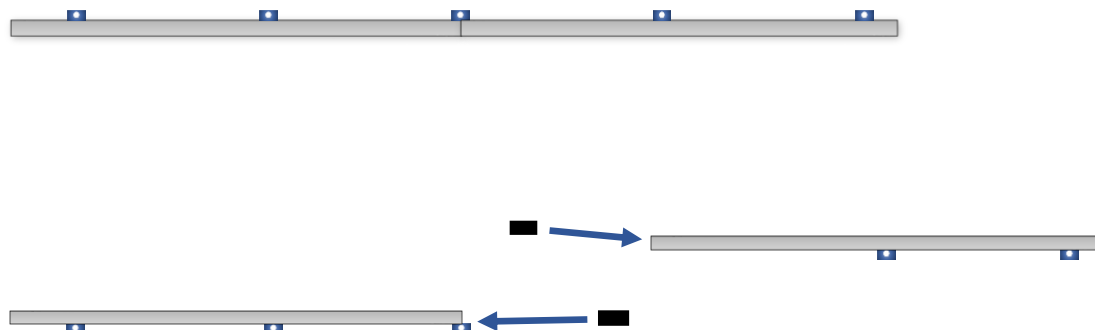
Используемые монтажные элементы



11. Закрепите нижний левый рельс на распорные дюбели (5.8) к стене по размеченному уровню



Если есть необходимость заблокировать движение рамки с передвижными меловыми досками на противоположную сторону рельсовой системы, перед соединением рельса, установите фиксаторы (5.10) во внутрь примыкания рельса.

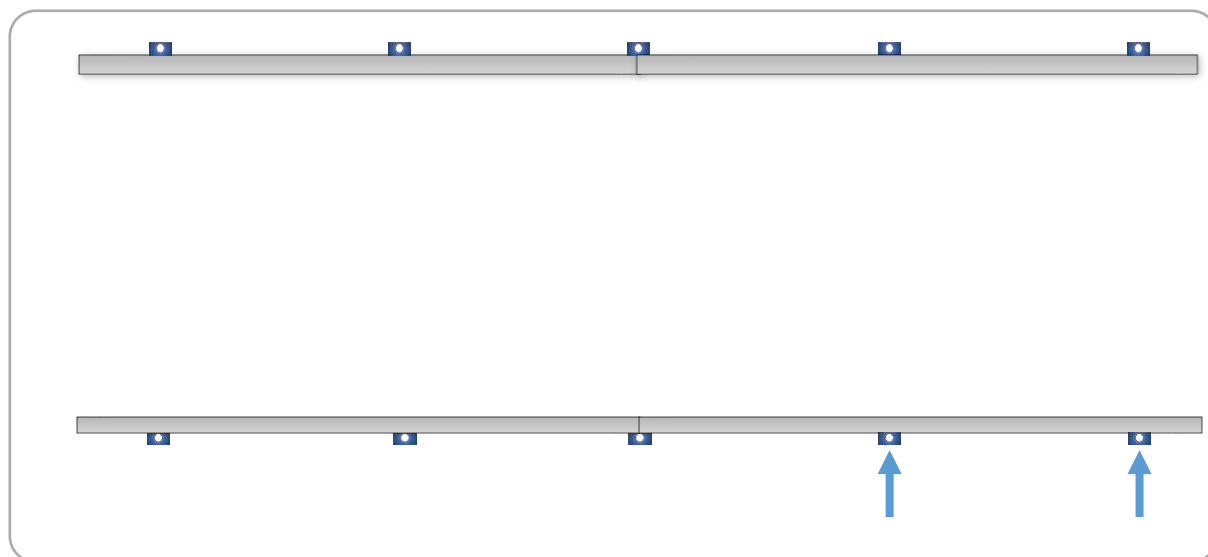


Используемые монтажные элементы

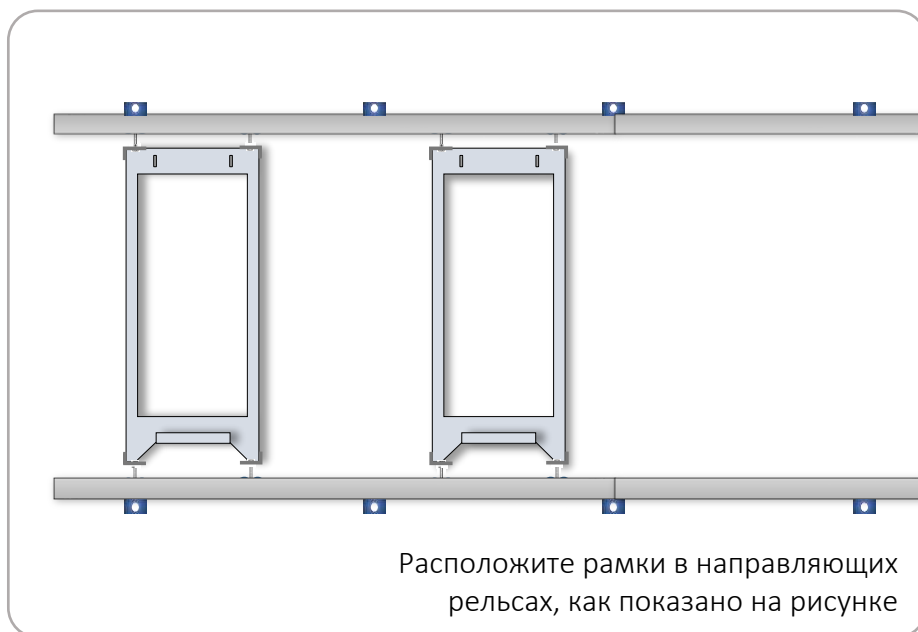
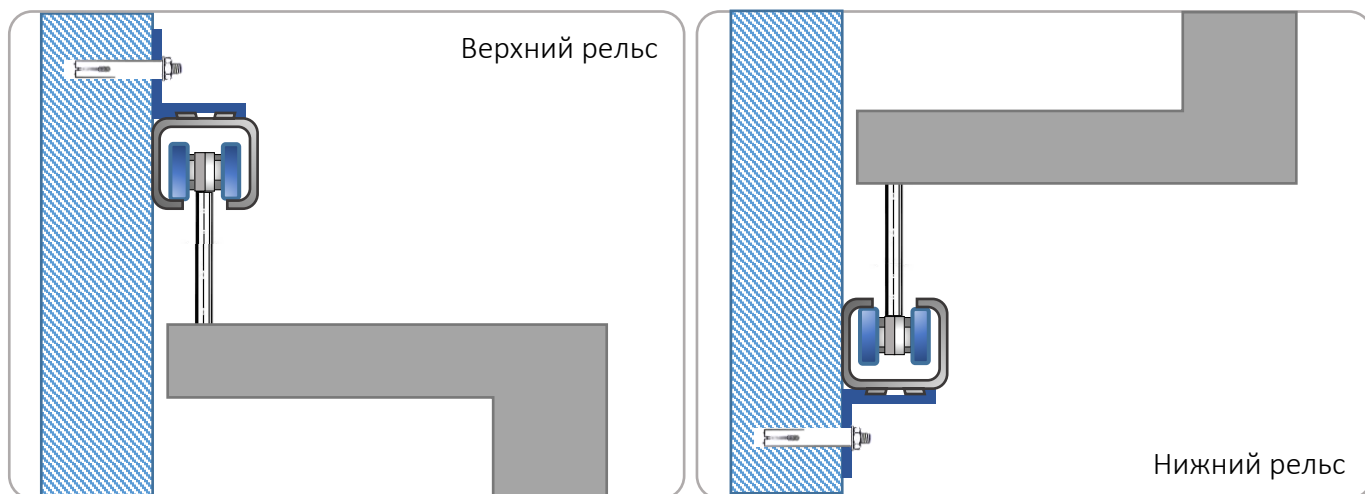


5.8
2 шт

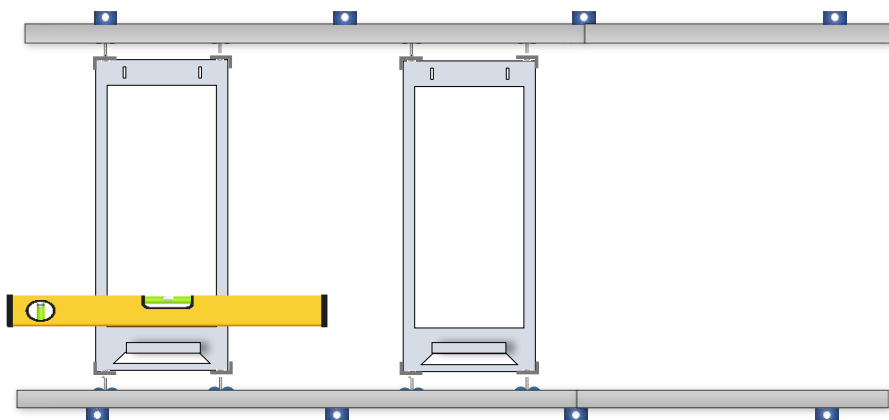
12. Закрепите нижний правый рельс на распорные дюбели (5.8) к стене аналогично левому (см пункт 12) .



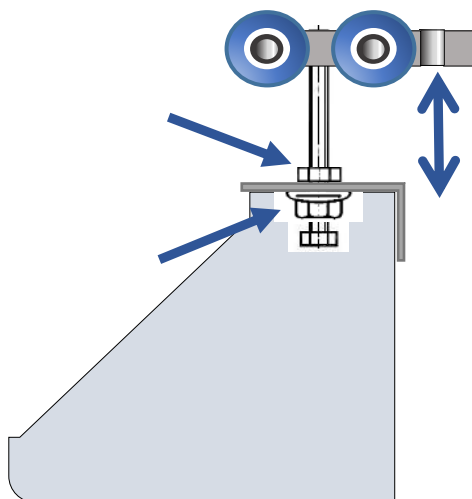
13. Установите собранную рамку с колёсными каретками в паз закрепленного на стене рельса



14. Убедитесь, что рамки расположены горизонтально по уровню и перемещаются ровно в пазах рельса, не задевая края рельса.



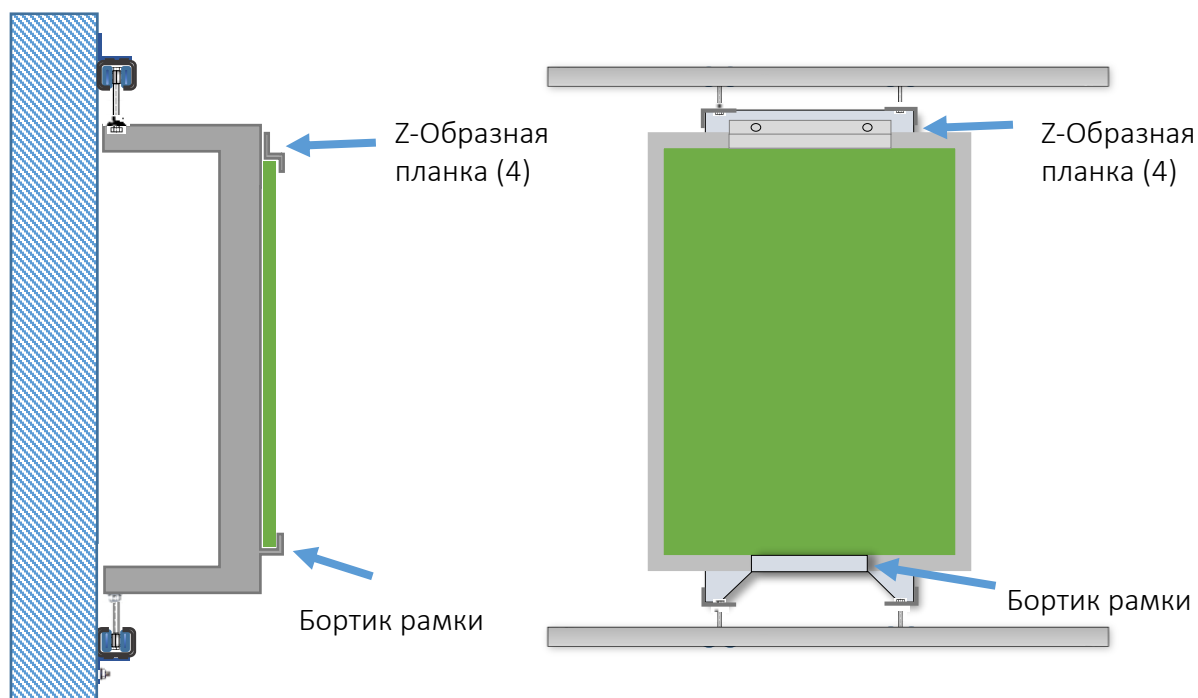
При необходимости, отрегулируйте высоту крепления кареток, меняя положение гаек так, чтобы каретки плотно прилегали к внутренним



Используемые монтажные элементы



15. Установите меловые доски на передвижных рамках.



а. Поставьте меловые доски на выступающий бортик рамки

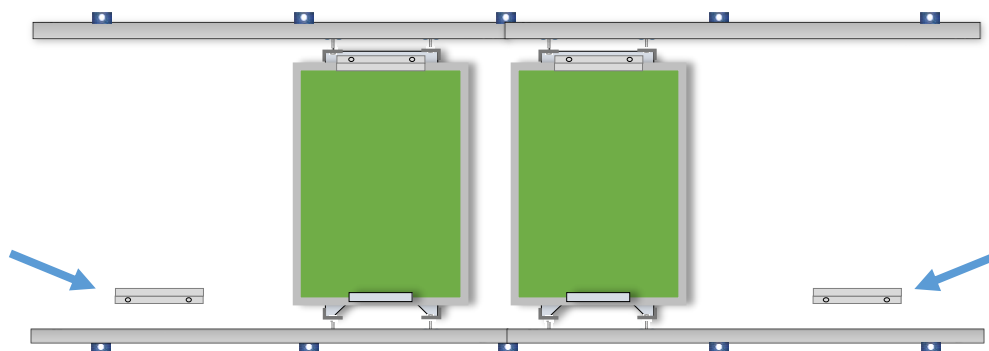
б. Зафиксируйте меловую доску z-образной планкой (4), используйте винты М6*20 (5.2) и гайки с фиксатором резьбы (5.3)

Используемые монтажные элементы

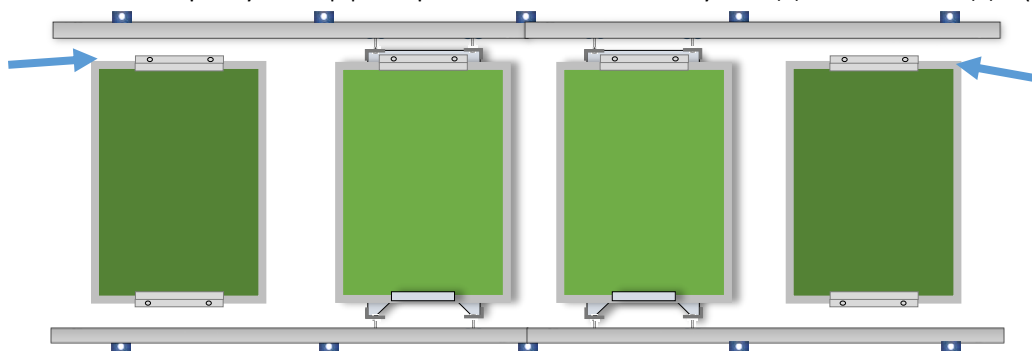


5.1
8 шт

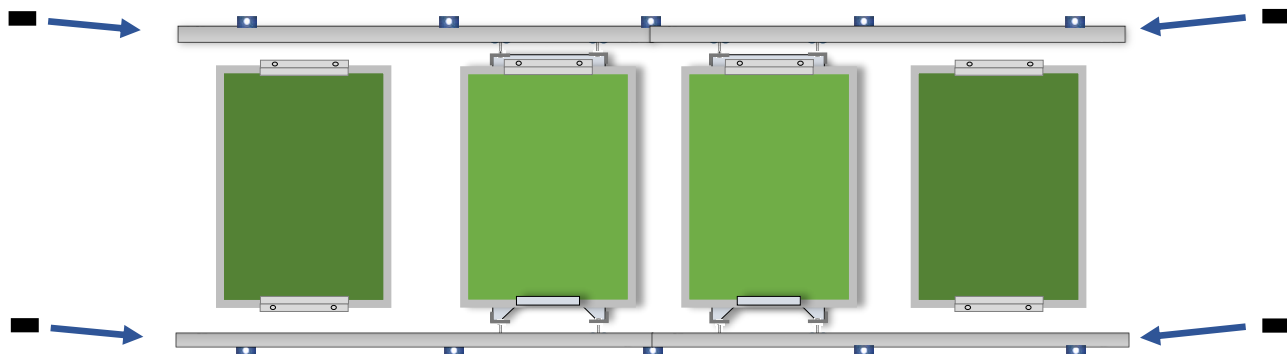
16. Закрепите z-образные планкой (4) для установки настенных меловых досок. Для крепления к стене используйте дюбель гвозди (5.1).



17. Установите меловые доски и закрепите их z-образной планкой (4) сверху, как показано на рисунке. Для крепления используйте дюбель гвозди (5.1).

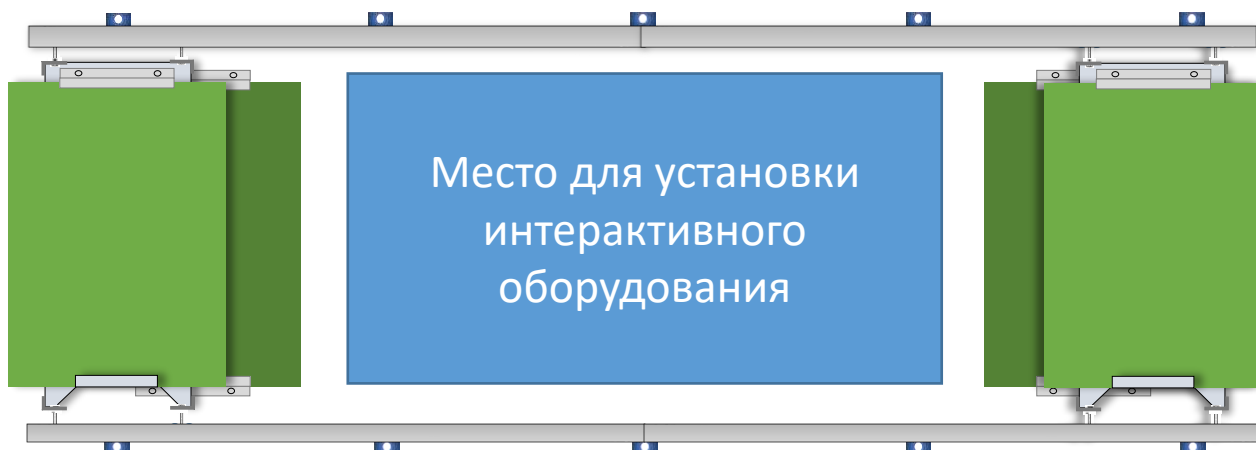


18. Установите фиксаторы (5.9) в направляющие рельсы



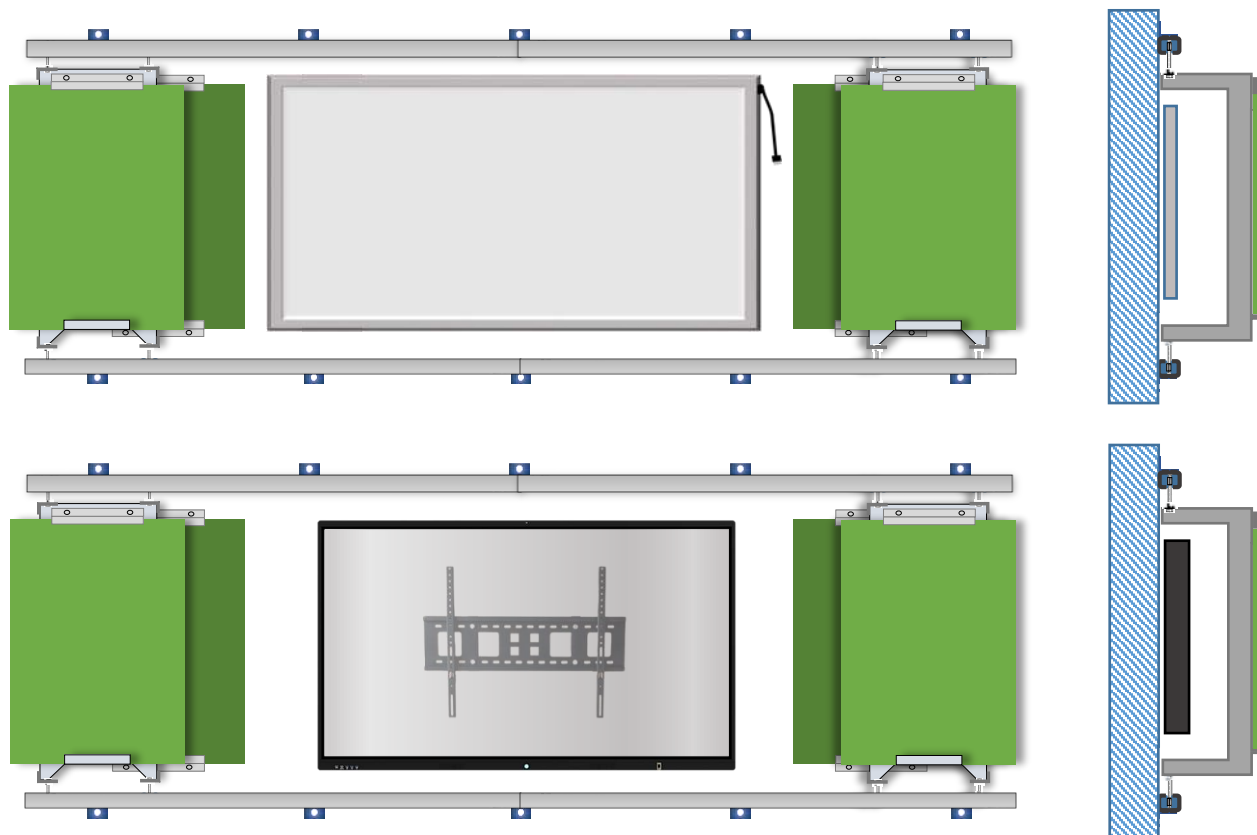
19. Установка рельсовой системы завершена

Раздвиньте передвижные доски. В центральной части может быть установлена интерактивная доска, интерактивная панель, меловая или маркерная доска.



Установка интерактивного оборудования

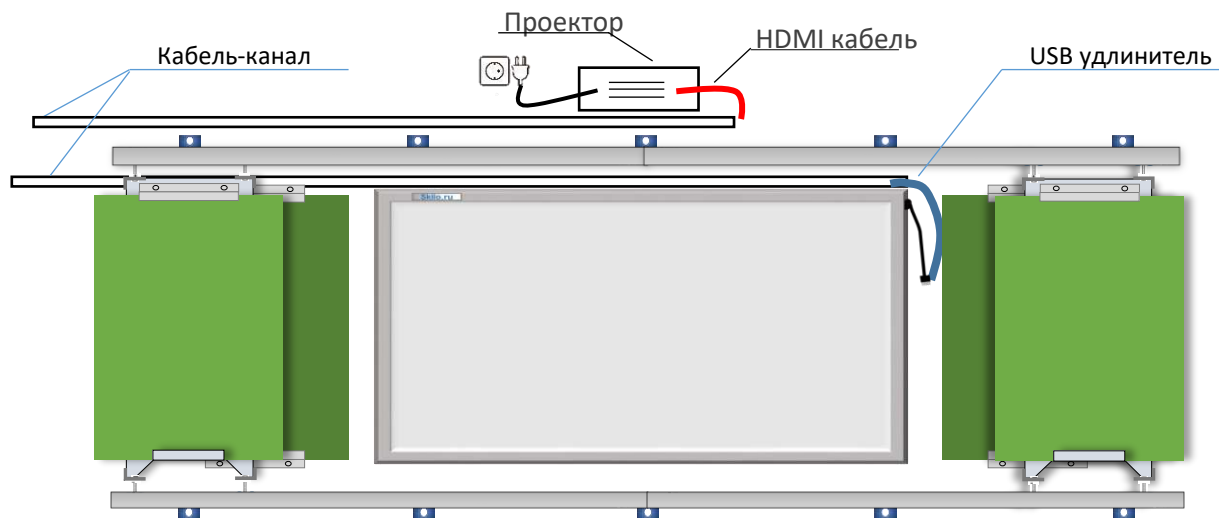
Интерактивное оборудование устанавливается в промежутке между настенными меловыми досками и по высоте между консолями рамки. В качестве интерактивного оборудования применяют интерактивные доски или интерактивные панели.



Подробно процесс монтажа описан далее в инструкции.

Варианты прокладки USB кабеля

USB удлинитель прокладывается в кабель канале 16x25 или 16x16 под верхним рельсом



Далее описан процесс монтажа интерактивной панели в комплекте с рельсовой системой.

Данная рельсовая система подходит для монтажа с интерактивной доской и проектором. Процесс монтажа интерактивной доски может отличаться в зависимости от модели. О процессе монтажа интерактивной доски читайте в инструкции к применяемой интерактивной доске.

Установка интерактивной панели производится после установки рельсовой системы.



1. Направляющие



2. Крепление



Комплектация интерактивной панели включает в себя направляющие и крепление.

Данная конструкция позволяет разместить интерактивную панель на стене, мобильной стойке или в комплект рельсовой системы.

Перед установкой интерактивной панели предусмотрите подвод электричества 220 В.

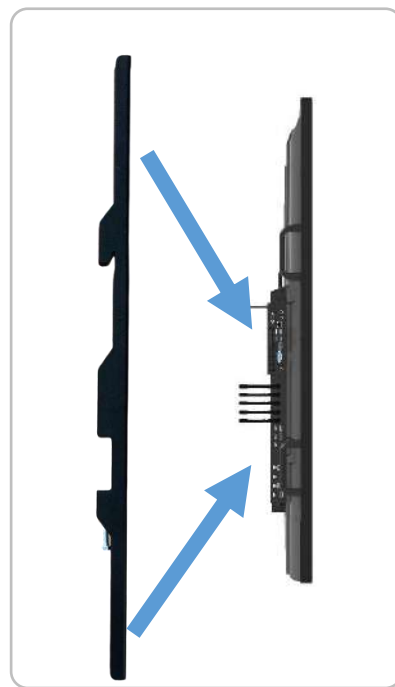
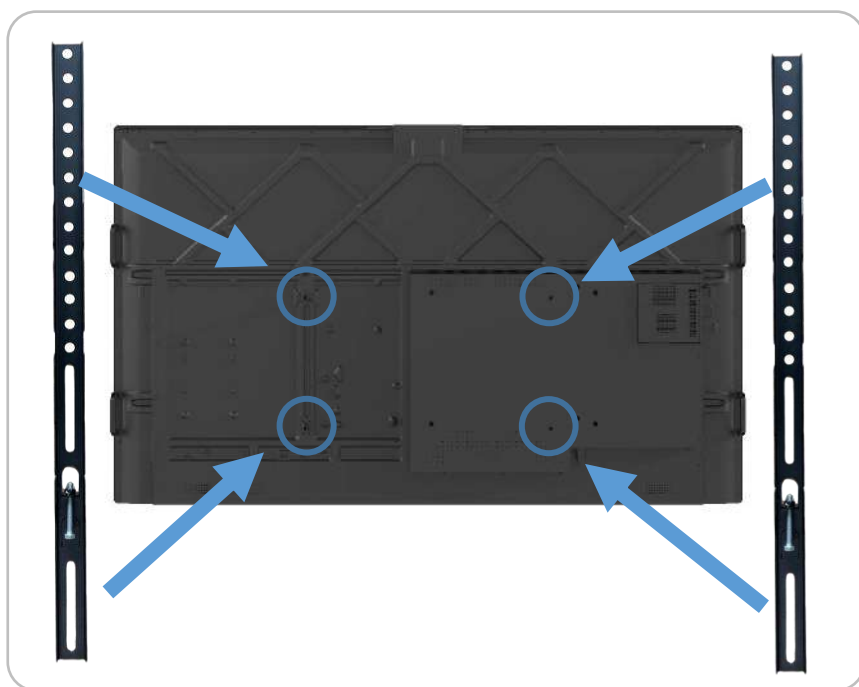
Высота установки интерактивной панели должна быть от 95 см от пола.

При установке убедитесь, что на экран панели не будут попадать прямые солнечные лучи. Это может ухудшить восприятие отображаемой информации.

1. Закрепите направляющие на специальные отверстия в интерактивной панели.

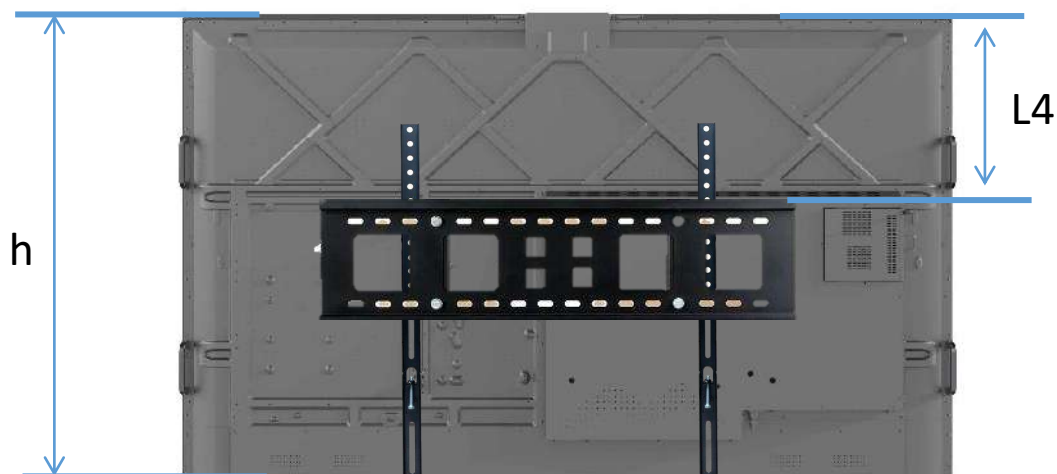
Для крепления используйте болты из монтажного комплекта интерактивной панели.

В различных моделях интерактивных панелей, могут использоваться втулки, шайбы из пластика и т.д.



2. Установите крепление на закреплённые направляющие.

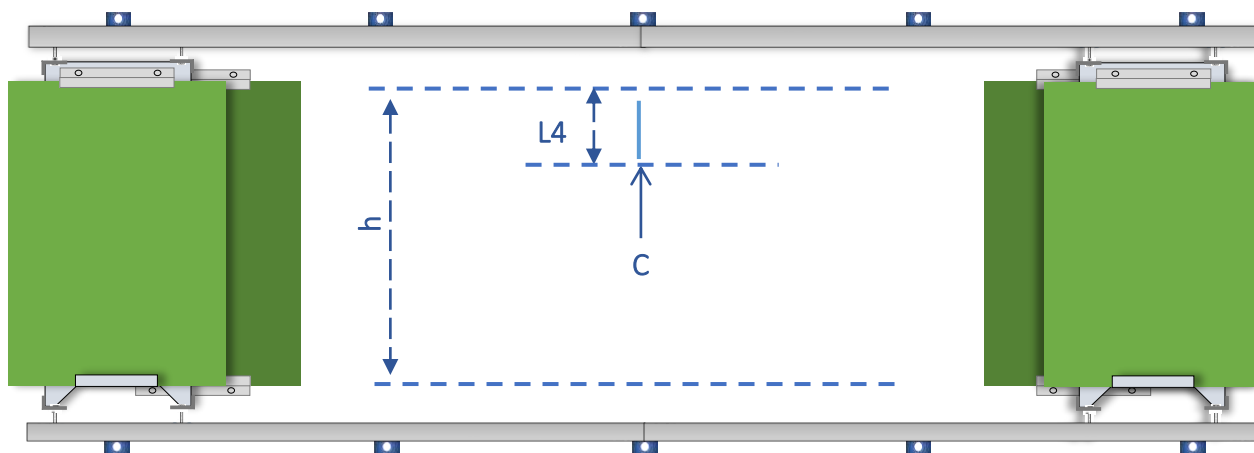
Замерьте расстояние ($L4$) от верхнего края интерактивной панели до верхнего края крепления и высоту панели (h)



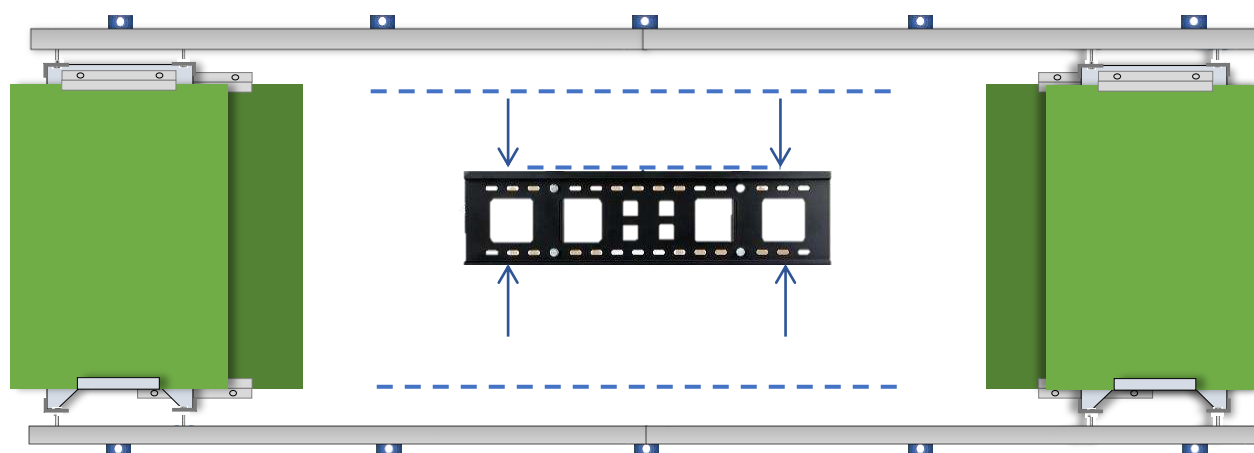
Убедитесь, что высота панели меньше высоты рамок рельсовой системы.

3. Разметьте стену так, чтобы отступ от верхнего и нижнего направляющего рельса до интерактивной панели были равны.

В центре рельсовой системы отметьте расположение верхней грани крепления. При разметке используйте строительный уровень.



4. Приложите крепление на размеченную область и отметьте необходимое количество отверстий для монтажных элементов.

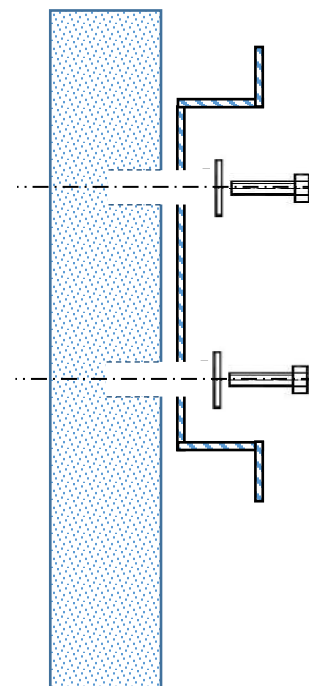
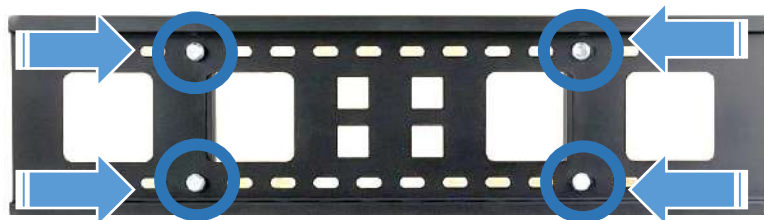


5. Закрепите крепление на стене. Используйте подходящие монтажные элементы. В случае, если интерактивная панель устанавливается на кирпичную или бетонную стену, предварительно необходимо просверлить отверстия для дюбель гвоздей или анкерных болтов.

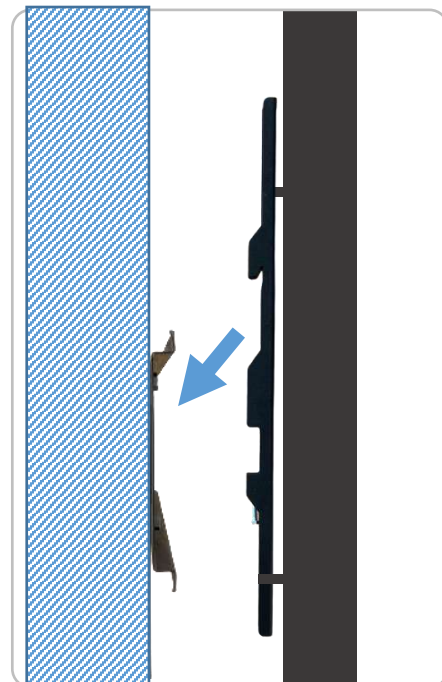
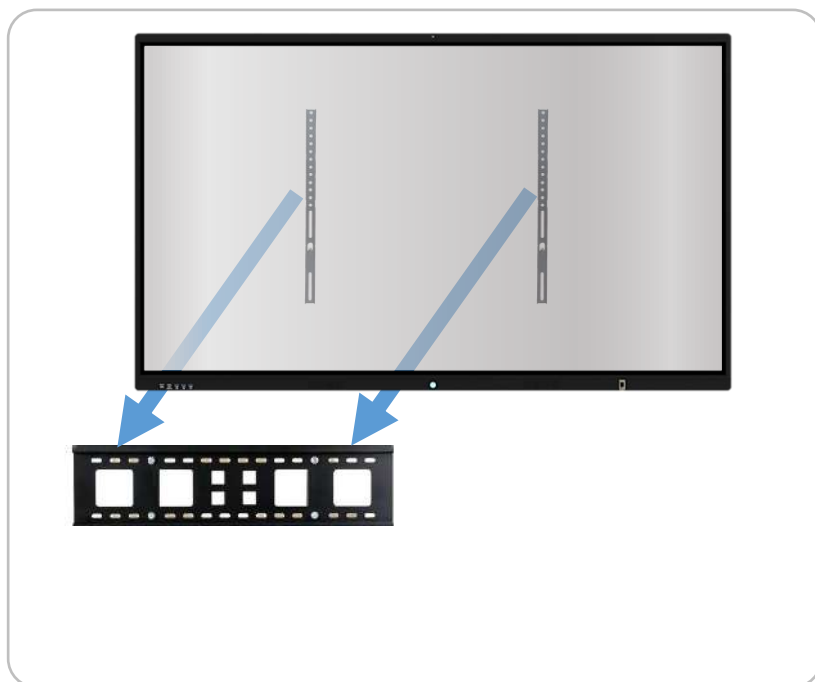
Крепление производится по четырём точкам.

В случае, если материал стены менее прочный, крепление может быть осуществлено большим количеством монтажных элементов, подходящих к материалу стены.

При производстве монтажа, убедитесь, что стена выдержит вес панели.



6. Установите интерактивную панель с закреплёнными направляющими на закреплённое на стене крепление.



Важно!

После установки панели на крепление, **зафиксируйте направляющие на креплении при помощи болта** на тыльной стороне направляющей.