

SMART Board® серии M700V

SBM777V-43
SBM787V



ОБЗОР

Интерактивные доски SMART Board® серии M700V представляют собой монтируемые на стене интерактивные доски фронтальной проекции.

Кроме того, эти доски позволяют выполнять любые действия на компьютере простым касанием маркера или пальца к экрану: открывать и закрывать приложения, просматривать файлы, общаться с другими людьми, создавать новые документы или редактировать уже существующие, посещать веб-сайты, воспроизводить видеоролики и многое другое. После подключения интерактивной доски к компьютеру и проектору изображение с компьютера будет отображаться на интерактивном экране. Пользователь может писать цифровыми чернилами поверх любого приложения и затем сохранять записи для последующего использования и распространения.

ИНТЕРАКТИВНЫЙ ФУНКЦИОНАЛ

Сенсорная технология	Усовершенствованная ИК-технология с Object Awareness™ (различает маркер, палец, ластик и ладонь)
Поддержка касания и жестов	Писать цифровыми чернилами и стирать Выполнять функции мыши Использовать жесты ¹
Функция распознавания нескольких касаний	Поддержка до 20 одновременных точек касания и до двух пользователей
Разрешение при преобразовании в цифровую форму	Приблизительно 32,767 × 32,767

АППАРАТНОЕ ОБЕСПЕЧЕНИЕ

Поверхность экрана	Износоустойчивая стальная поверхность с твердым покрытием Оптимизирована для проецирования Совместимая с сухостираемыми маркерами
Отделка рамки	White

ПРОГРАММНОЕ ОБЕСПЕЧЕНИЕ

SMART Notebook® Basic	входящие в комплект поставки
SMART Ink® и SMART Product Drivers	входящие в комплект поставки
SMART Learning Suite	Бонусная годовая подписка

¹Необходимо установить SMART Product Drivers, чтобы использовать все функции программного обеспечения SMART.

КОМПЛЕКТНЫЕ КАБЕЛИ И АКСЕССУАРЫ	Кол-во
Кабель USB 5 м	1
Маркеры (пассивные)	2
Полочка для пера	1
Иллюстрированные инструкции по монтажу	1
Документ с важной информацией	1

ПРИМЕЧАНИЕ

Цифровой проектор не входит в комплект поставки интерактивной доски. Для использования всех интерактивных функций необходимо интегрировать интерактивную доску с цифровым проектором.

СИСТЕМНЫЕ ТРЕБОВАНИЯ**WINDOWS® И MAC**

Минимальная версия SMART Notebook	20 (включая базовую версию SMART Notebook)
Минимальная версия SMART Product Drivers	12.16
Прочие требования	См. ПО SMART Notebook 20 для Windows и Mac

LINUX®

Минимальная версия SMART Notebook	11.1 для Linux
Минимальная версия SMART Product Drivers	12.17 (необходима для Ubuntu® 20.04)
Прочие требования	См. smarttech.com/kb/171706

СИЛОВОЕ И КОМПЬЮТЕРНОЕ ПОДКЛЮЧЕНИЕ

Источник питания	Питание подается с компьютера через USB-кабель на компьютеры с ОС Windows и Mac
Потребляемая мощность	< 2,5 Вт (500 мА при 5В)
Соединение с компьютером	Подключение через USB 12 Мбит/с (полноскоростной USB 2.0)

УСЛОВИЯ ХРАНЕНИЯ И ТРЕБОВАНИЯ ЭКСПЛУАТАЦИИ

Рабочая температура	от 5 °C до 35 °C
Температура хранения	От -20°C до 60°C
Влажность	Влажность воздуха до 80%, без конденсации

СЕРТИФИКАЦИЯ И СООТВЕТСТВИЕ СТАНДАРТАМ²

США / Канада	FCC, ISED, 3 законодательство по упаковке CONEG, 3 законопроект 65 штата Калифорния
ЕС / ЕЭЗ / ЕАСТ / Великобритания	CE - LVD, EMC, REACH, POP, RoHS, WEEE, Директива по упаковке
ЕАЭС	EAC

ИНФОРМАЦИЯ О ПОКУПКЕ

Номер заказа: SBM777V-43	Интерактивная доска SMART Board M777V-43 со SMART Learning Suite
Номер заказа: SBM787V	Интерактивная доска SMART Board M787V со SMART Learning Suite
Заказ номер: SBM794V-169	Интерактивная доска SMART Board M794V-169 со SMART Learning Suite
Номер заказа: SBM797V	Интерактивная доска SMART Board M797V со SMART Learning Suite

ГАРАНТИЯ

Гарантия SMART	Ограниченная гарантия на оборудование сроком на 3 года (см. smarttech.com/warranty для получения дополнительной информации).
----------------	--

²Доступность продукта зависит от региона.

Этот продукт получил дополнительные сертификаты, не перечисленные здесь.

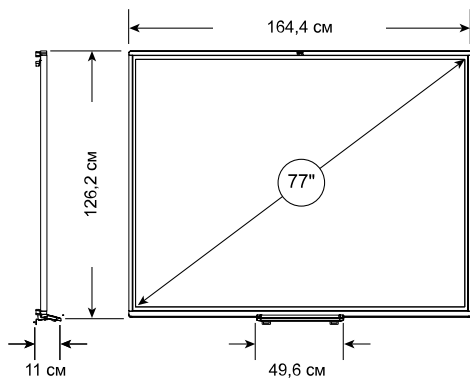
ВЕС И РАЗМЕРЫ

ПРИМЕЧАНИЕ

Все размеры указаны с точностью $\pm 0,3$ см. Все массы указаны с точностью $\pm 0,9$ кг.

SBM777V-43

Размеры



Площадь проецирования

156,5 см × 117,4 см

Соотношение сторон

4:3

Вес

13 кг

Размеры при поставке

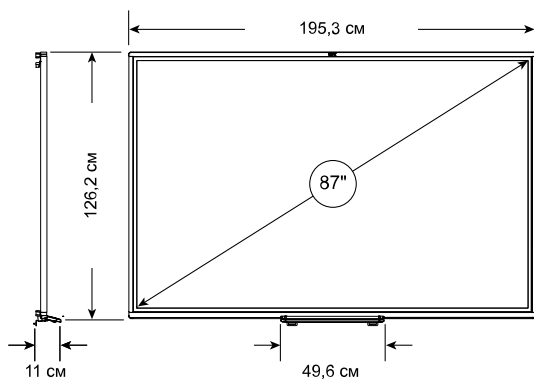
175,9 см × 137,7 см × 10,3 см

Вес при поставке

20 кг

SBM787V

Размеры



Площадь проецирования

187,5 см × 117,1 см

Соотношение сторон

16:10

Вес

16 кг

Размеры при поставке

206,9 см × 137,7 см × 10,3 см

Вес при поставке

23 кг