

ИНСТРУКЦИЯ ПО МОНТАЖУ

103.21.05 ИМ



Варианты применяемых качелей. Качели в комплектацию не входят.

1.Д-26.00



1.Д-26.01



1.Д-26.02



1.Д-26.04



1.Д-26.08



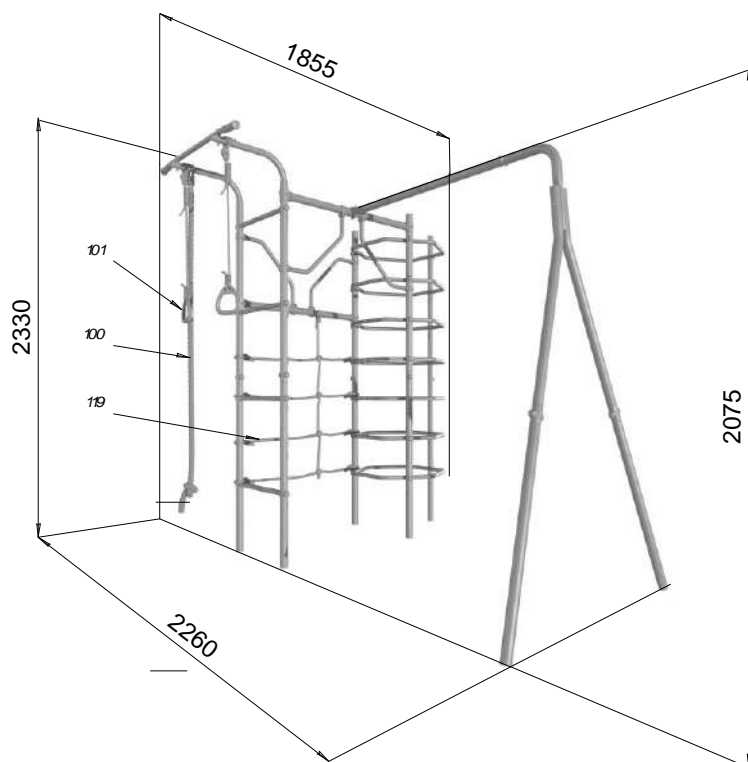
1.Д-26.17



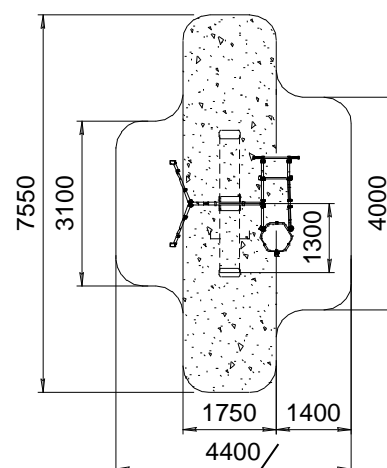
ТЕХНИЧЕСКИЕ ХАРАКТЕРИСТИКИ

Таблица 1

| | | |
|---|--------|------|
| Габаритные размеры, мм | длина | 2260 |
| | ширина | 1855 |
| | высота | 2330 |
| Вес брутто, кг, не более | | 64 |
| Допустимая нагрузка на комплекс, кг | | 100 |
| Допустимая нагрузка на канат и кольца, кг | | 50 |
| Минимальная толщина ударопоглощающего покрытия (песок, древесные опилки) в зоне приземления, мм | | 300 |
| Минимальный возраст ребенка, лет | | 3 |
| Количество одновременно занимающихся, не более | | 3 |
| Срок службы, лет (не менее) | | 5 |
| Климатическое исполнение | | УХЛ1 |



Зона безопасности



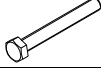
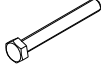
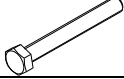
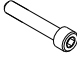




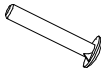
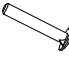
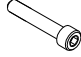


Зона приземления




КОМПЛЕКТНОСТЬ

Таблица 2

| № поз. | Сборочные единицы и детали | | Кол-во, шт. | № п/э пак. | № упак. |
|--------|----------------------------------|---------|-------------|------------|---------|
| | Наименование Обозначение | Рисунок | | | |
| 5.1 | Стойка Д-01.065.00 | | 7 | | 1 |
| 5.2 | Стойка гнутая Д-01.035.02 | | 2 | | 2 |
| 5.3 | Стойка Д-01.065.02 | | 5 | | 2 |
| 6.1 | Ступень 1.ДСК-Пр.00.490.00.01 | | 4 | | 2 |
| 9 | Корпус ДСК 05-011 | | 44 | 1 | 1 |
| 10 | Заглушка ДСК 05-012 | | 44 | 1 | 1 |

| | | | | | |
|----------------------------|--|--|----|---|---|
| 13 | Втулка ДСК 05-018-01 | | 2 | 1 | 1 |
| 19 | Балка Д-01.044.01 | | 1 | | 1 |
| 20 | Заглушка Д42 | | 5 | 1 | 1 |
| 20.1 | Заглушка 38 ВПЧ | | 7 | 1 | 1 |
| 21 | Заглушка D16 (d9-11) | | 28 | 1 | 1 |
| 26 | Гриф 1.Д-54.00 | | 1 | | 1 |
| 31 | Хомут ДСК 05.120.00 | | 16 | 3 | 1 |
| 32 | Полухомут 42x42 ДСК 02.057.00 | | 10 | 4 | 1 |
| 34 | Катушка- клипса ДСК 05.056 | | 2 | 1 | 1 |
| 39 | Заглушка Д32/С | | 2 | 1 | 1 |
| 40 | Прокладка СК-3.3.19.02.05.001 | | 2 | 1 | 1 |
| 42 | Скоба ДСКМ 02.104.01 | | 8 | 3 | 1 |
| 49 | Катушка–клипса ДСК 05.109.00 | | 4 | 1 | 1 |
| 52 | Переключательная гнутая ДСК 01.146.02 | | 4 | | 2 |
| 53 | Укос ДСК 01.145.02-03 | | 2 | | 2 |
| 54 | Шайба 42x25 ДСК 05.123.00 | | 2 | 1 | 1 |
| 58 | Отвод Д-01.036.01 с заглушкой | | 1 | | 2 |
| 59 | Заглушка ДСК 05.059 | | 2 | 1 | 1 |
| 86 | Заглушка ДСК 05.070.00 | | 42 | 1 | 1 |
| 92 | Кольцо ДСК 05.093.00 | | 10 | 1 | 1 |
| 128 | Связь СК-3.3.14.22.04.001 | | 2 | | 1 |
| 132 | Полукольцо Д-01.073.00 | | 6 | | 1 |
| | | | 8 | | 2 |
| 133 | Удлинитель Д-01.006.03 | | 7 | | 1 |
| Стандартные изделия | | | | | |
| 62 | Болт М8х55.56.016 ГОСТ 7798-92 | | 7 | 2 | 1 |
| 63 | Болт М8х60.56.016 ГОСТ 7798-92 | | 6 | 2 | 1 |

| | | | | | |
|------|---------------------------------------|---|----|---|---|
| 64 | Болт М8х65.56.016 ГОСТ 7798-92 |  | 8 | 2 | 1 |
| 64.1 | Болт М8х70.56.016 ГОСТ 7798-92 |  | 2 | 2 | 1 |
| 72 | Болт М8х120.56.016 ГОСТ 7798-92 |  | 2 | 2 | 1 |
| 70 | Винт М8-6gx50.56.016 ГОСТ 11738-84 |  | 8 | 2 | 1 |
| 75 | Гайка М8.6.016 ГОСТ 5915-98 |  | 38 | 2 | 1 |
| 76 | Гайка М8.6.016 ГОСТ 11860-85 |  | 25 | 2 | 1 |
| 81 | Шайба 8.A2 DIN 125 |  | 77 | 2 | 1 |
| 85 | Шайба пружинная 8.A2 DIN 127 |  | 10 | 2 | 1 |
| 88 | Болт М8х75.56.016 ГОСТ 7801-81 |  | 21 | 2 | 1 |
| 90 | Болт М8х35.56.016 ГОСТ 7801-81 |  | 7 | 2 | 1 |
| 93 | Винт М8х55.58.016 ГОСТ 11738-84 |  | 8 | 2 | 1 |
| | Ключ S=24x13 мм |  | 2 | 2 | 1 |
| | Ключ шестигранный S=6 мм |  | 1 | 2 | 1 |

| Навесное оборудование | | | | | |
|-----------------------|-------------------------------------|--|---|---|---|
| 100 | 6.51.05-20 |  | 1 | 5 | 1 |
| 101 | Кольца 1.Д-27.00 (см. табл.3) |  | 1 | 6 | 1 |
| 119 | Сетка лаза 1.Д-05.00 |  | 1 | | 2 |
| Документация | | | | | |
| | Паспорт | | | | 1 |

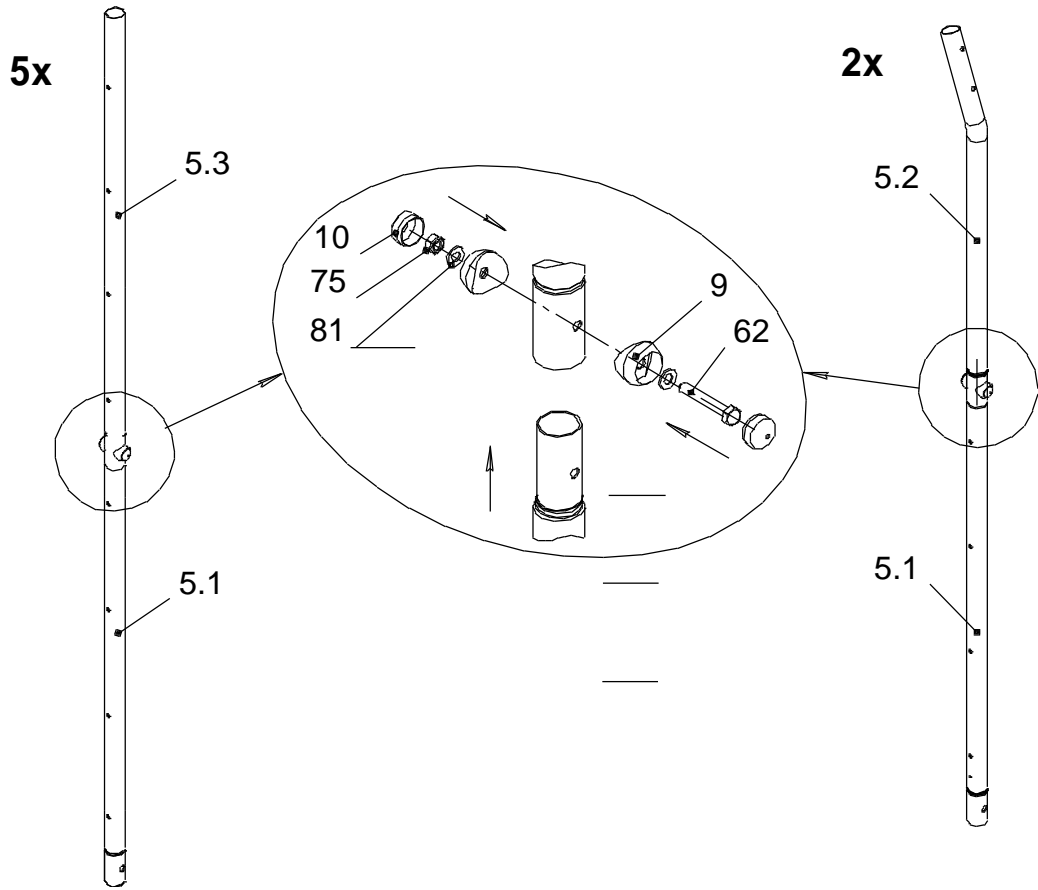
Комплектация Колец гимнастических 1.Д-27.00

Таблица 3

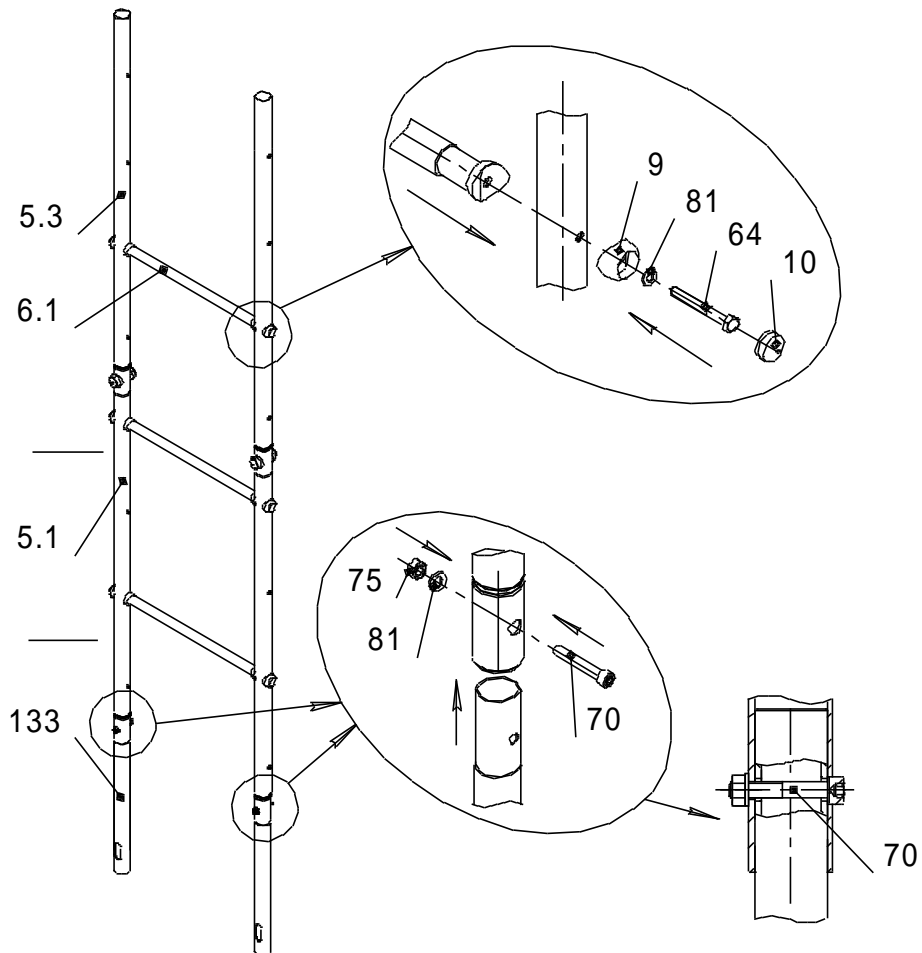
| № Поз. | Наименование Обозначение | Рисунок | Кол-во, шт. | № п/э пак | № упак. |
|--------|-----------------------------|---|----------------|--------------|------------|
| 101.1 | Кольцо ДСК 05.119.00 |  | 2 | 6 | 1 |
| 101.2 | Шнур 1.Д-27.00.001 |  | 2 | 6 | 1 |
| 110 | Фиксатор ДСК 02-009-01 |  | 2 | 6 | 1 |

1

Для установки болта поз.62 совместить отверстия в стойках, слегка постукивая стойками о твердую поверхность.

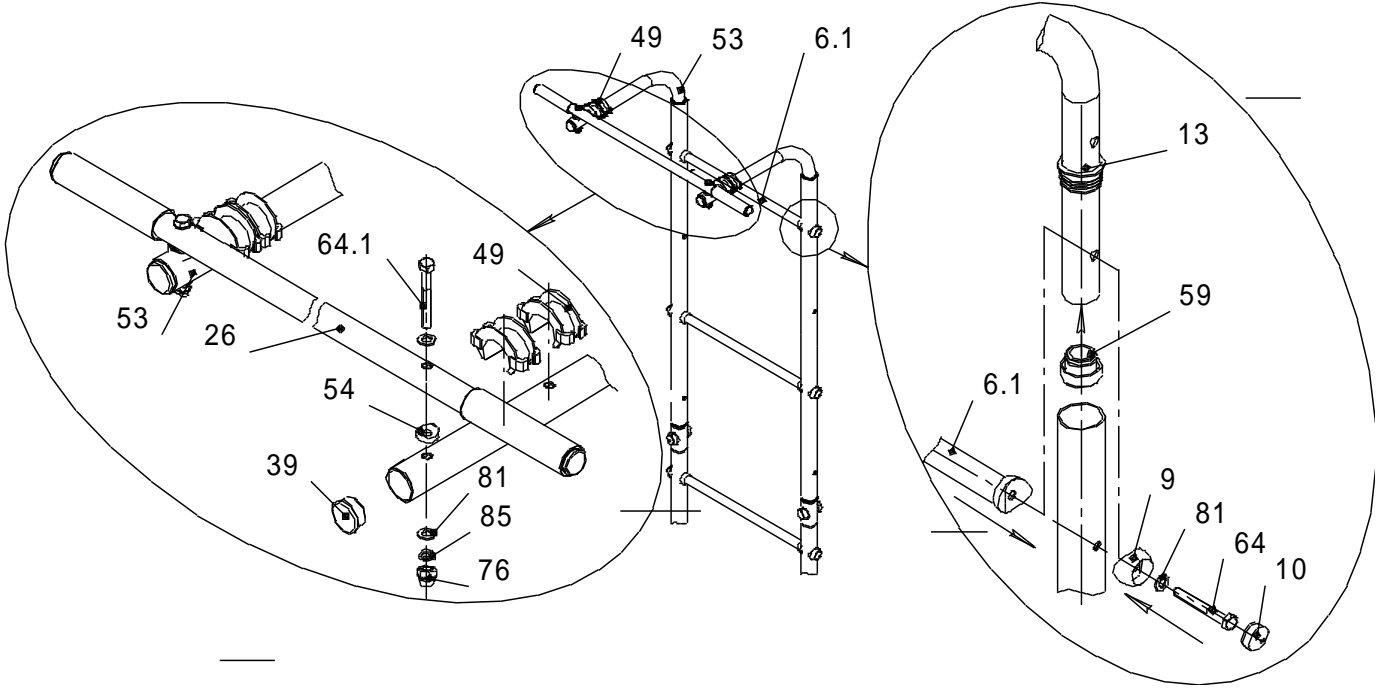


2

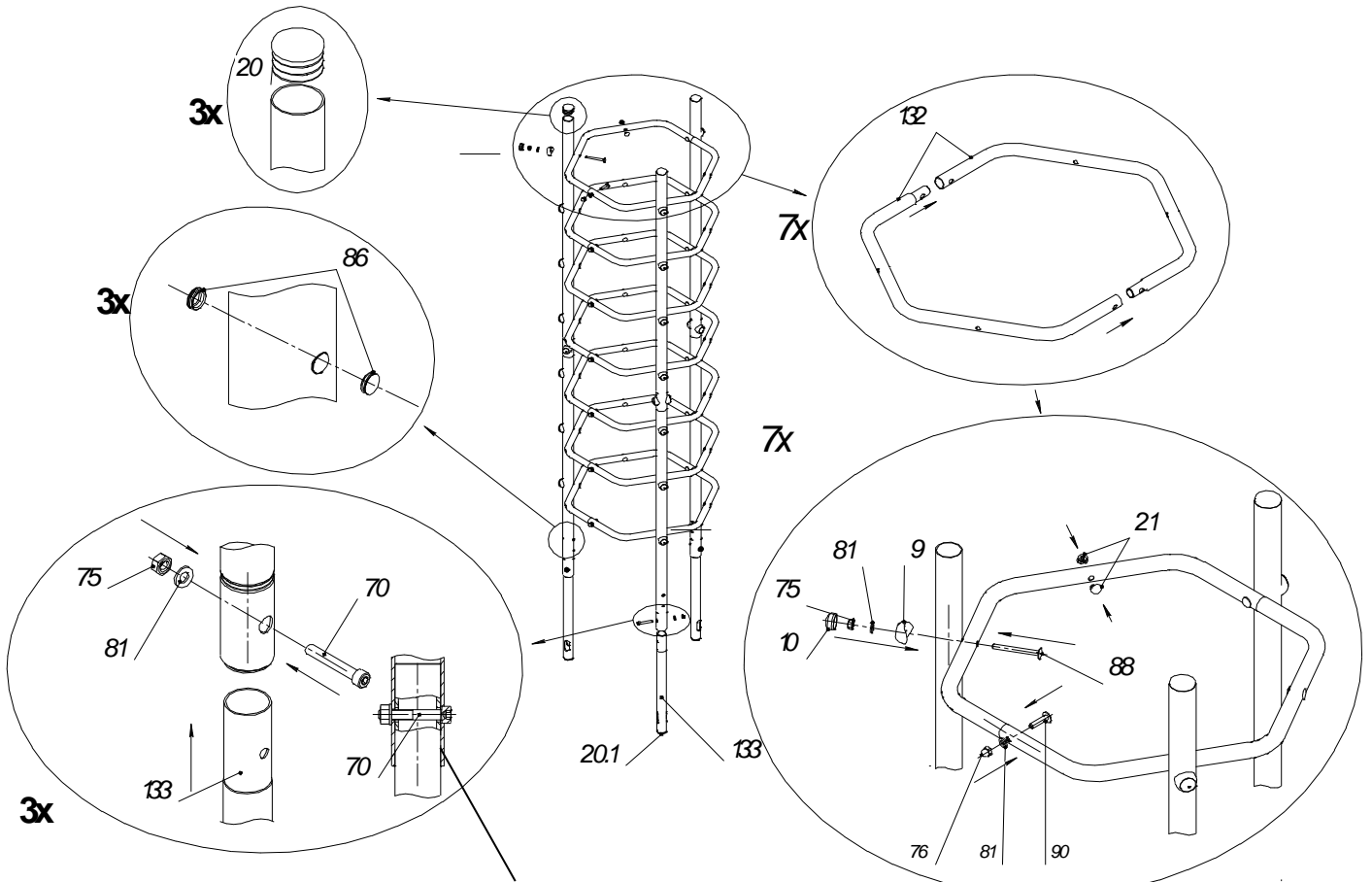


Обратите внимание на правильную установку винтов поз.70.

3

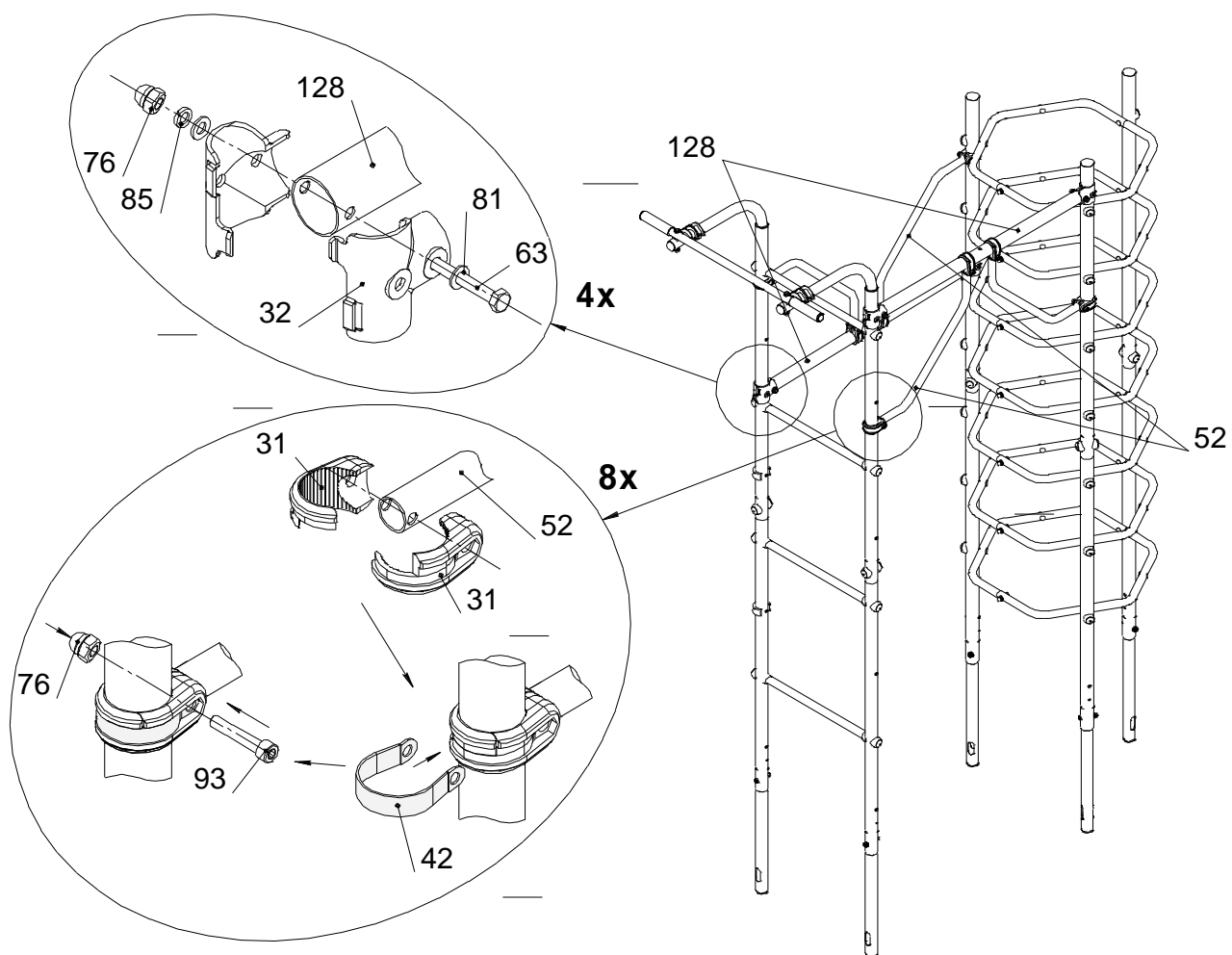


4

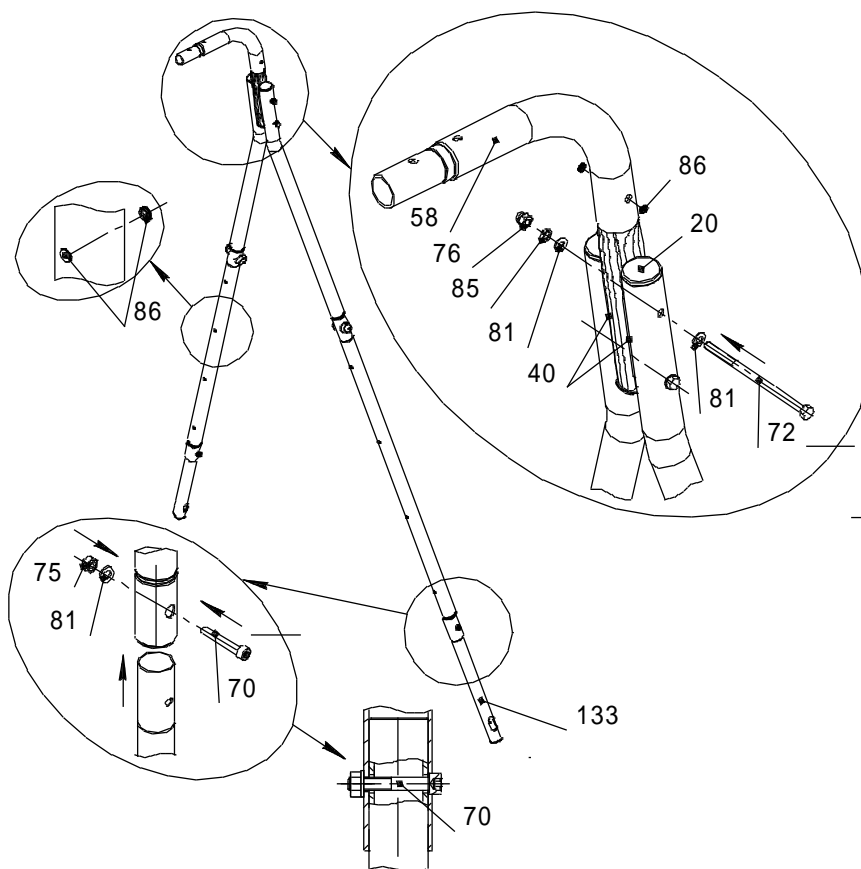


Обратите внимание на правильную установку винтов поз.70.

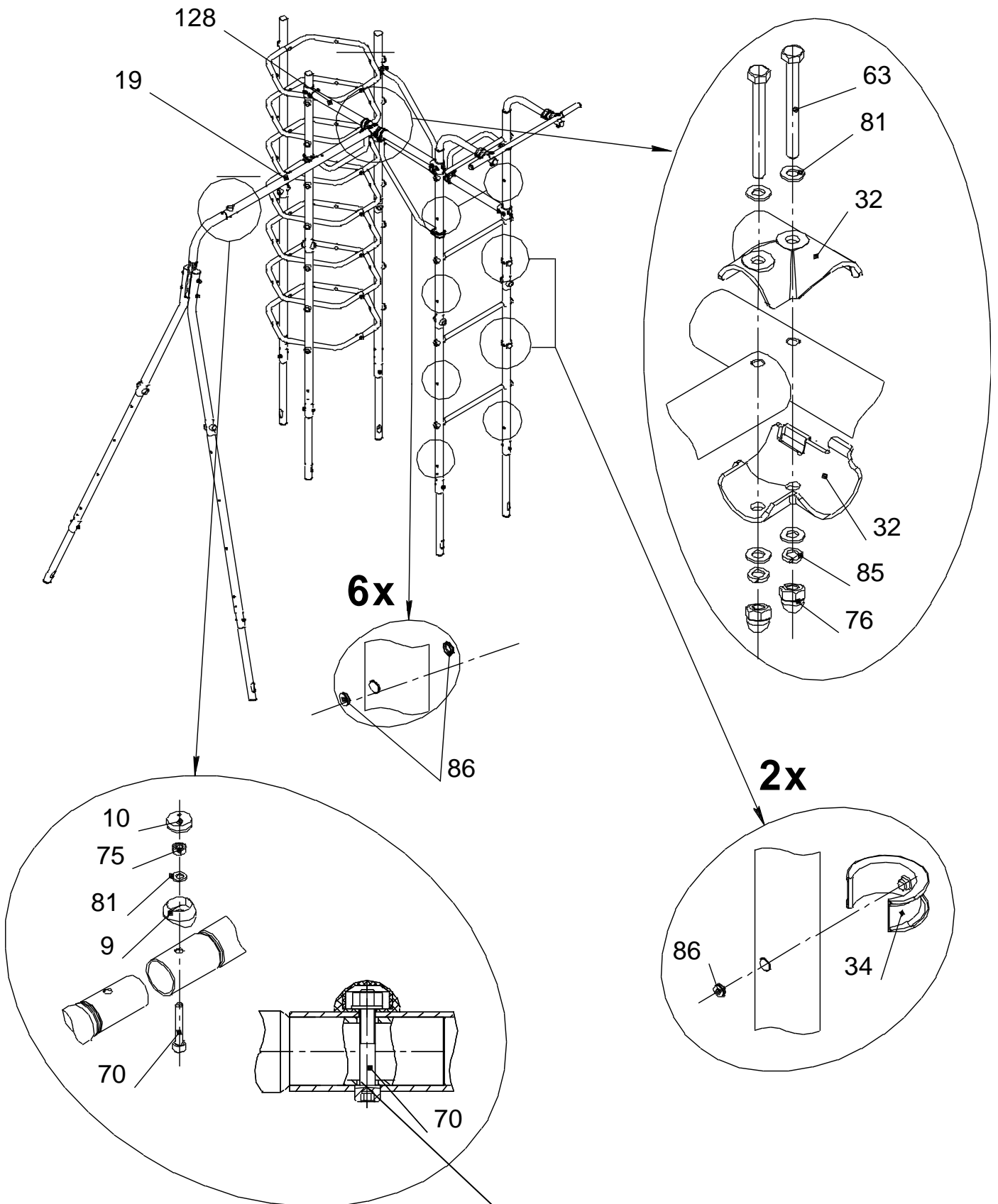
5



6



Обратите внимание на правильную установку винтов поз.70.



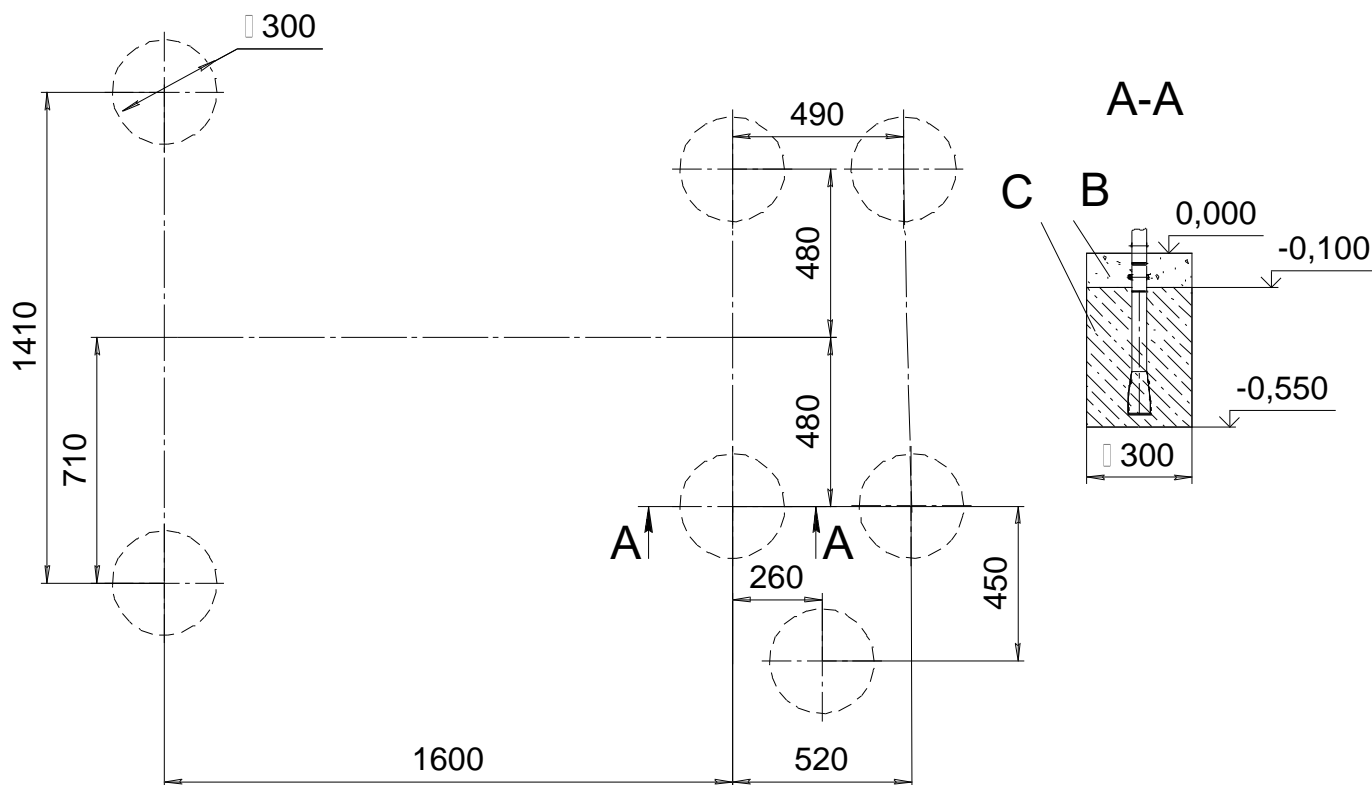
Обратите внимание на правильную
установку винта поз.70.

Произвести окончательную затяжку болтов
Допускается иная последовательность сборки.

8

Выровняйте участок по горизонтали. Подготовьте фундаментные ямы после уточнения размеров по собранному изделию. Они могут отличаться от размеров на схеме.

Установить КОМПЛЕКС в подготовленные ямы. Проверить вертикальность установки лестниц, используя отвес. Выставить в нужное положение и забетонировать (бетон В15; $V=0,25\text{м}^3$) согласно схеме; С – бетон, В – песок (дерн).



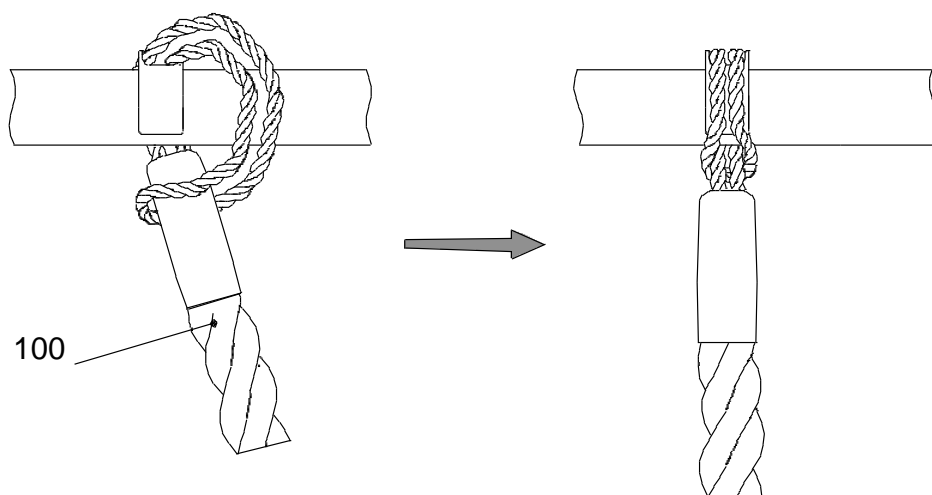
Эксплуатация комплекса допускается только после полного застывания бетона.

Бетон необходимо закрыть синтетическим (резина) покрытием или дерном.

Навесное оборудование установить после полного застывания бетона

Указания по размещению навесного оборудования.

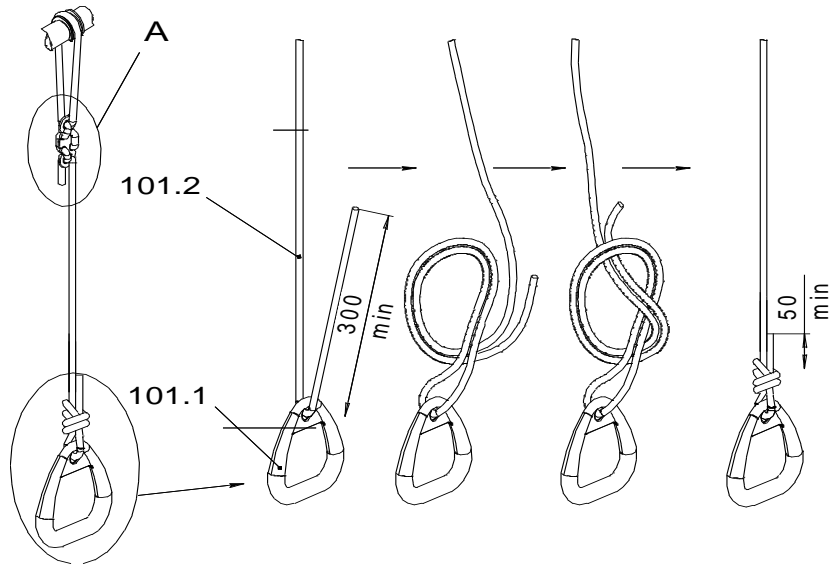
9



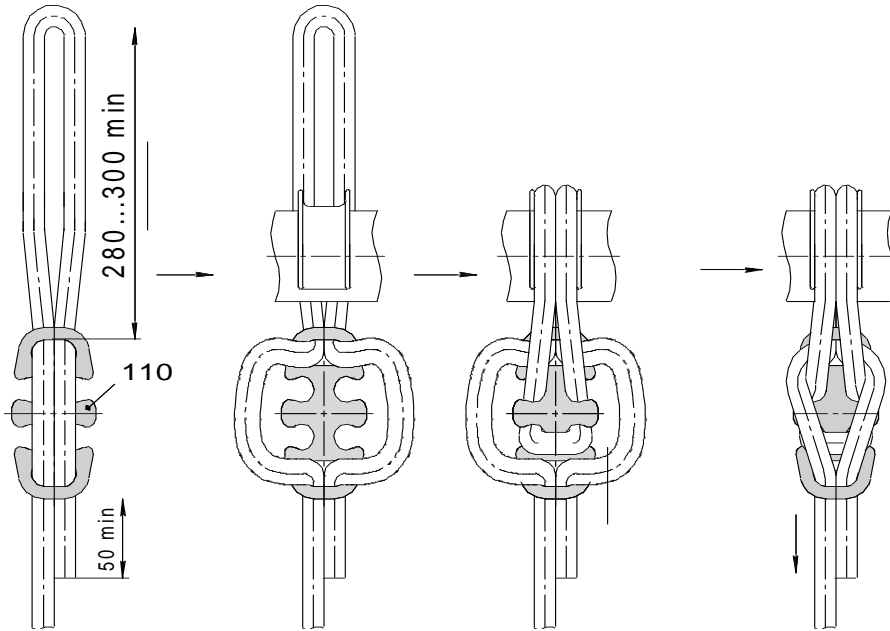
Канат использовать по назначению.

Не раскручивать и не развязывать пряди против плетения.

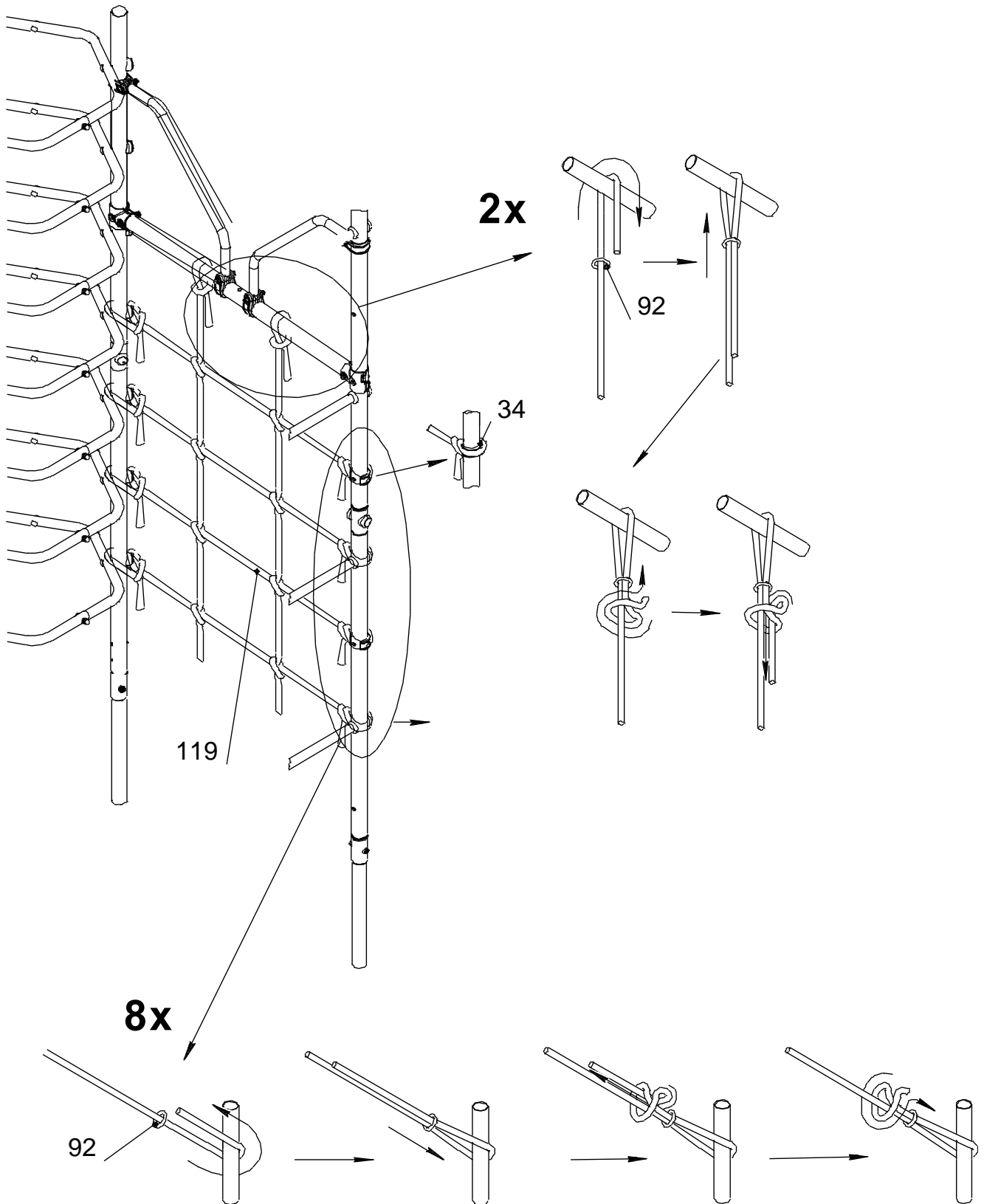
10



A



11



Перед навешиванием сетки лаза рекомендуется равномерно подтянуть все узлы.
Периодически, по мере растяжения шнура рекомендуется так же подтягивать все узлы.

12

Указания по размещению качелей.

- Возможные варианты качелей указаны на обложке.
- Собрать качели согласно указаниям о сборке в паспорте на это оборудование. Расстояние от земли до сиденья качелей должно быть **не менее 350 мм.**
- Максимальная допустимая нагрузка на качели – см. паспорт на качели.